

ĮMONTUOJAMA ORKAITĖ  
Встроенная духовка  
ANKASTRE FIRIN  
FOUR ENCASTRABLES

**OIC 22102**

**BEKO**

## **Прочитайте эти инструкции, прежде чем приступить к установке или эксплуатации устройства!**

Уважаемый покупатель!

Вы приобрели высококачественный прибор, созданный на основе передовых технологий.



Этот прибор изготовлен на современной предприятии в соответствии с экологическими нормативам.

С помощью этих инструкций вы быстро научитесь правильно и безопасно пользоваться прибором.

- При доставке осмотрите прибор и убедитесь, что он не поврежден. В случае обнаружения повреждений, возникших при транспортировке, не пользуйтесь прибором, а немедленно сообщите продавцу прибора.
- Перед подключением и эксплуатацией прибора прочитайте это руководство и все остальные сопроводительные документы, прилагаемые к прибору. Обратите особое внимание на правила техники безопасности.
- Сохраните все документы, чтобы можно было воспользоваться ими в дальнейшем. Сохраните документ, подтверждающий покупку – он вам может понадобиться для решения вопросов в течение гарантийного периода.
- При передаче прибора новому владельцу не забудьте передать и все сопроводительные документы.

# Содержание

---

## **1 Общие Сведения 4**

Обзор .....	4
Технические данные .....	5
Дополнительные принадлежности, которые входят в комплект .....	5

## **2 Правила Техники Безопасности 7**

Пояснения к правилам техники безопасности .....	7
Основные правила техники безопасности	7
Безопасность детей .....	8
Правила техники безопасности при работе с электрооборудованием .....	9
Назначение прибора .....	9
Утилизация .....	9
Упаковочный материал .....	9
Старые приборы .....	9
Транспортировка .....	10

## **3 Установка 11**

До начала установки .....	11
Установка и подключение .....	13

## **4 Подготовка К Эксплуатации 15**

Рекомендации по экономии энергии .....	15
Подготовка к работе .....	15

Очистка прибора перед началом эксплуатации .....	15
Первоначальное прокаливание .....	15

## **5 Правила Эксплуатации 17**

<b><u>Духовки</u></b> .....	<b>17</b>
Общие сведения о выпечке, жарении и приготовлении продуктов на гриле	17
Правила эксплуатации электрической духовки .....	17
Режимы работы .....	18
Использование таймера духовки .....	19
Время приготовления блюд .....	20
Правила эксплуатации гриля .....	21
Время приготовления блюд на гриле	21

## **6 Уход И Техническое 22**

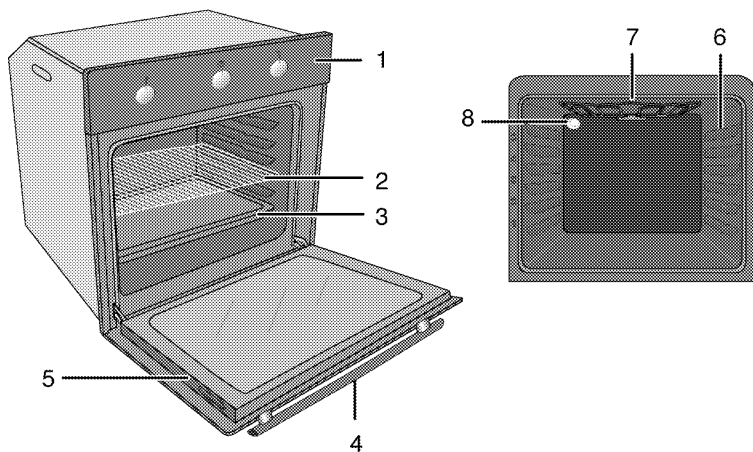
<b><u>Обслуживание</u></b> .....	<b>22</b>
Общие сведения .....	22
Чистка панели управления .....	22
Чистка духовки .....	22
Как снять дверцу духовки .....	22
Замена лампы освещения духовки .....	23

## **7 Поиск И Устранение 24**

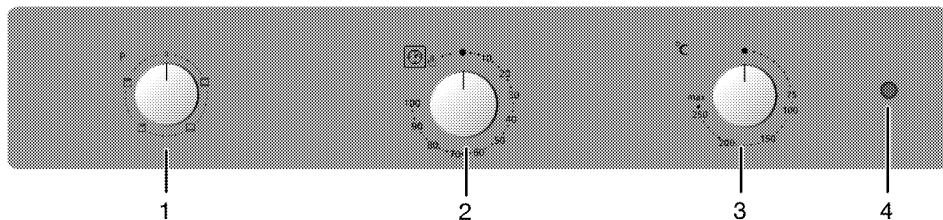
<b><u>Неисправностей</u></b> .....	<b>24</b>
------------------------------------	-----------

# 1 Общие Сведения

## Обзор



- |   |                   |   |                                |
|---|-------------------|---|--------------------------------|
| 1 | Панель управления | 5 | Дверца                         |
| 2 | Проволочная полка | 6 | Положения полок                |
| 3 | Противень         | 7 | Верхний нагревательный элемент |
| 4 | Ручка             | 8 | Лампочка                       |



- |   |                      |   |                     |
|---|----------------------|---|---------------------|
| 1 | Ручка выбора функций | 3 | Ручка термостата    |
| 2 | Механический таймер  | 4 | Лампочка термостата |

## Технические данные

Напряжение/частота	220-240 В ~ 50 Гц
Общая потребляемая мощность	2.4 кВт
Плавкий предохранитель	мин. 16 А
Тип кабеля / сечение	H05VV-FG 3 x 1,5 мм <sup>2</sup>
Длина кабеля	макс. 2 м
Габариты (высота/ширина/глубина)	595 мм/594 мм/567 мм
Установочные размеры (высота/ширина/глубина)	**590 или 600 мм/560 мм/мин. 550 мм
Основная духовка	<b>Обычный духовой шкаф</b>
Класс энергопотребления <sup>#</sup>	A
Внутреннее освещение	15/25 Вт
Гриль: потребляемая мощность	2.2 кВт

<sup>#</sup> Основание: Данные по энергопотреблению на паспортных табличках электрических духовок соответствуют стандарту EN 50304. Эти показатели определены при стандартной нагрузке в режиме конвекции/горячего воздуха (при наличии).

Режим нагрева с показателем энергопотребления, отвечающим норме EN 50304, определен в соответствии с указанным ниже порядком приоритетности в зависимости от функций (режимов), которыми оснащено устройство. 1 – Нагрев с вентилятором – экономичный режим, 2 – Приготовление на медленном огне, 3 – Нагрев с вентилятором (горячий воздух), 4 – Нагрев сверху и снизу с конвекцией, 5 – Нагрев сверху и снизу.

\*\* см. раздел *Установка, стр. 11.*

## Дополнительные принадлежности, которые входят в комплект

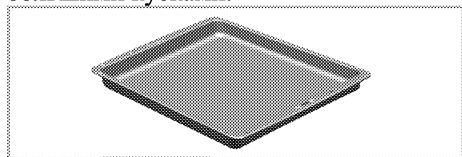


### Важно!

Дополнительные принадлежности, входящие в комплект поставки, могут отличаться в зависимости от модели изделия. Не все дополнительные принадлежности, описанные в руководстве пользователя, могут входить в комплект поставки изделия.

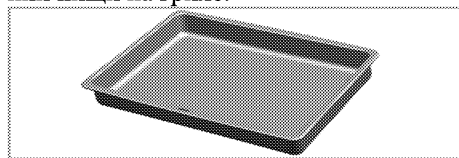
### Противень

Для выпечки, размораживания замороженных продуктов и жарения продуктов большими кусками.



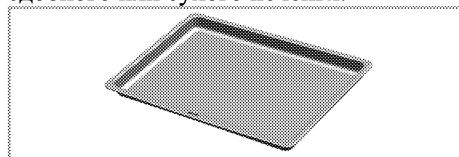
### Глубокий противень для жарения

Для выпечки, жарения продуктов большими кусками, приготовления блюд с большим количеством жидкости, а также для сбора жидкости при приготовлении пищи на гриле.



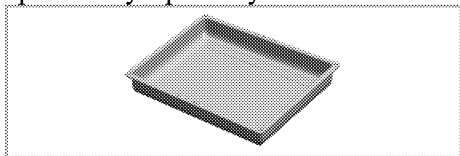
### Противень для выпечки

Рекомендуется для выпечки, например, сдобного или сухого печенья.



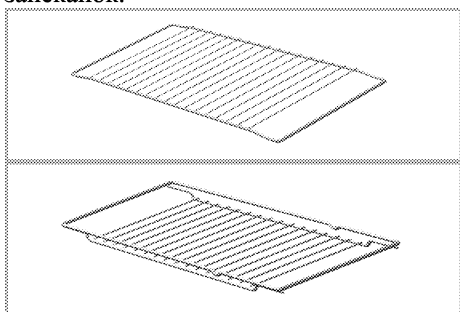
### **Малый противень**

Для приготовления небольшого количества пищи. Этот противень ставится на проволочную решетку.



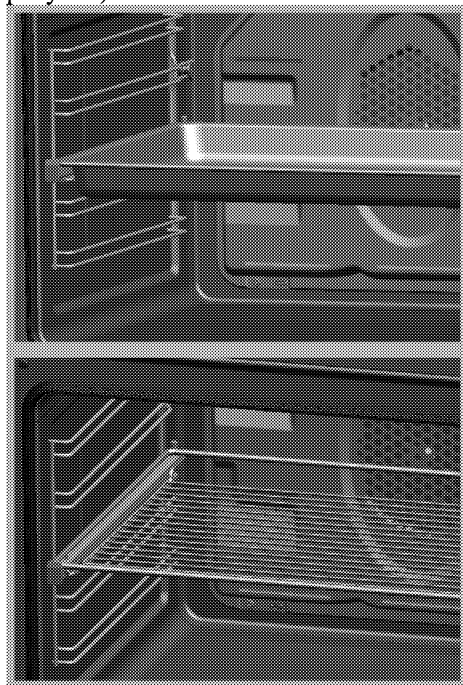
### **Проволочная решетка**

Для жарения. Также используется в качестве подставки для посуды при выпечке, жарении и приготовлении запеканок.



### **Правильное расположение решетки и поддона на выдвижных полках**

Важно правильно установить гриль и/или поддон для стекания капель жира на решетки. Полностью вдвиньте гриль или поддон для стекания капель жира между 2 направляющими. Прежде чем ставить на него посуду, убедитесь в его устойчивом положении (см. следующий рисунок).



## 2 Правила Техники Безопасности

### Пояснения к правилам техники безопасности

Ниже описаны виды правил техники безопасности, используемые в этом руководстве. Их можно отличить по обозначениям и предупредительным надписям.



#### **ОПАСНО!**

**Повышенная опасность травмирования.**

Несоблюдение правила может привести к серьезным травмам или смерти.



#### **ВНИМАНИЕ!**

**Опасность травмирования.**

Несоблюдение правила может привести к небольшим травмам или травмам средней тяжести.



#### **ПРИМЕЧАНИЕ**

**Опасность материального ущерба.**

Несоблюдение правила может привести к повреждению прибора или других объектов.



#### **Важно!**

**Совет.**

Полезные сведения о правилах использовании прибора. Сведений об опасности травмирования нет.

### Основные правила техники безопасности

- Производитель оставляет за собой право вносить изменения в технические характеристики изделия с целью улучшения его качества без

предварительного уведомления. Рисунки в этом руководстве приведены только для общего представления, и внешний вид вашего прибора может быть иным. Значения, указанные на маркировке приборе или в сопроводительных документах к прибору, получены в лабораторных условиях согласно требованиям соответствующих стандартов. Эти значения могут изменяться в зависимости от условий эксплуатации изделия, а также от условий окружающей среды.

- Этот бытовой прибор не предназначен для использования людьми (в том числе детьми) с ограниченными физическими, сенсорными или умственными способностями, а также лицами, не имеющими достаточного опыта и знаний. Они могут пользоваться прибором только под наблюдением лиц, ответственных за их безопасность, или под их руководством.
- Следите за тем, чтобы дети не играли с прибором.
- "Доступны дополнительные защитные средства для предотвращения контакта с дверцей духовки. Этот компонент должен быть установлен при условии присутствия в помещении эксплуатации изделия маленьких детей."
- Не пользуйтесь изделием под воздействием алкоголя и/или лекарственных препаратов, ухудшающих сообразительность и координацию движений.
- Не пользуйтесь неисправным прибором, а также в случае обнаружении каких-либо повреждений.

- Не ремонтируйте прибор и не вносите в него никаких изменений. Тем не менее, некоторые неисправности вы можете устранить самостоятельно (см. раздел *Поиск И Устранение Неисправностей*, стр. 24).
- Будьте осторожны при приготовлении блюд, содержащих алкоголь. При высокой температуре спирт испаряется, и, попав на горячую поверхность, может вспыхнуть и вызвать пожар.
- Не разогревайте в духовке продукты в закрытых контейнерах и стеклянных банках. Внутри банок может возникать избыточное давление, что приведет к взрыву.
- Рядом с прибором не должно быть легковоспламеняющихся материалов, так как во время работы его боковые поверхности сильно нагреваются.
- Не ставьте противни или посуду прямо на дно духовки, а также, не кладите на него алюминиевую фольгу. Аккумулирование тепла может привести к повреждению дна духовки.
- Не ставьте блюда, кастрюли, подносы непосредственно на нижнюю поверхность духовки. Держите все вентиляционные отверстия открытыми.
- Во время работы прибор может сильно нагреваться. Не прикасайтесь к горячим конфоркам, внутренним частям духовки, нагревательным элементам и т.п. Не разрешайте детям приближаться к изделию!
- Когда ставите или вынимаете посуду из духовки, обязательно пользуйтесь теплонепроницаемыми рукавицами.
- Не пользуйтесь духовкой при снятых стеклах передней дверцы.
- Задняя поверхность духовки во время работы сильно нагревается. Следите за тем, чтобы газовые шланги и электрические провода не касались задней поверхности, так как это может привести к их повреждению. Следите за тем, чтобы соединительные провода не были зажаты между рамой и дверцей нагретой духовки. Не прокладывайте соединительные провода по нагретой варочной поверхности: изоляция проводов может расплавиться, что приведет к короткому замыканию и пожару.
- Убедитесь, что все выключатели выключены.



#### **Важно!**

Гарантия действительна в том случае, если прибор установлен квалифицированным специалистом в соответствии с действующими нормативами.

### **Безопасность детей**

- Не подпускайте детей к прибору во время работы, а также, пока он не остыл, так как внешние части прибора нагреваются.
- Упаковочные материалы опасны для детей. Храните упаковочные материалы в недоступном для детей месте. Утилизируйте все упаковочные материалы в соответствии с нормами по охране окружающей среды.
- **Не** ставьте на открытую дверцу тяжелые предметы и **не** позволяйте детям садиться на нее, так как это может привести к повреждению петель дверцы и, кроме того, прибор может перевернуться.



## Правила техники безопасности при работе с электрооборудованием

- Все работы с электрическими приборами и системами должны выполнять только квалифицированные специалисты, имеющие право на выполнение таких работ.
- Даже после выключения духовки вентилятор продолжает работать на протяжении некоторого времени.
- В случае какого-либо повреждения выключите прибор и отключите его от электрической сети. Для этой цели отключите предохранитель.
- Проверьте, соответствует ли величина номинального тока предохранителя величине рабочего тока плиты.

## Назначение прибора

Этот прибор предназначен только для бытового применения. Запрещается использовать прибор в коммерческих целях.

Изделие не следует использовать с целью нагревания тарелок под грилем, развешивания салфеток и посудных полотенец на ручках, сушки и нагревания.

Изготовитель не несет ответственности за повреждения в результате ненадлежащего применения или неправильного обращения с прибором.

## Утилизация

### Упаковочный материал



#### ОПАСНО!

**Будьте осторожны с упаковочными материалами: в них можно задохнуться!**

Храните упаковочные материалы в недоступном для детей месте.

Упаковка и фиксаторы для транспортировки изготовлены из экологически чистых материалов. Утилизируйте все упаковочные материалы в соответствии с нормами по охране окружающей среды. Это позволит сохранить окружающую среду.

### Старые приборы



Данное изделие обозначено знаком отдельной сортировки для электрического и электронного оборудования (WEEE). Это означает, что с данным изделием необходимо поступать согласно Директиве Европейского союза 2002/96/ЕС, чтобы снизить отрицательное воздействие окружающую среду при его переработке или разборке. Для получения дополнительной информации обращайтесь в местные или региональные органы власти.

Электронные изделия, не включенные в процесс отдельной сортировки, из-за содержания в них вредных компонентов несут потенциальную угрозу для окружающей среды и здоровья людей.

## Транспортировка

---



### **ПРИМЕЧАНИЕ**

Не ставьте посторонние предметы на поверхность прибора. Прибор следует транспортировать в вертикальном положении.

---

Сохраните оригинальную упаковочную коробку для возможной перевозки прибора в будущем. Следуйте указаниям, напечатанным на упаковке.

---



### **Важно!**

Осмотрите прибор, чтобы выявить возможные повреждения при транспортировке.

---

Чтобы проволочная решетка и противень, которые хранятся внутри духовки, не повредили дверцу, поместите с внутренней стороны дверцы картонную полоску вровень с противнями. Прикрепите дверцу духовки к боковым стенкам клейкой лентой.

### **Если упаковочная коробка не сохранилась**

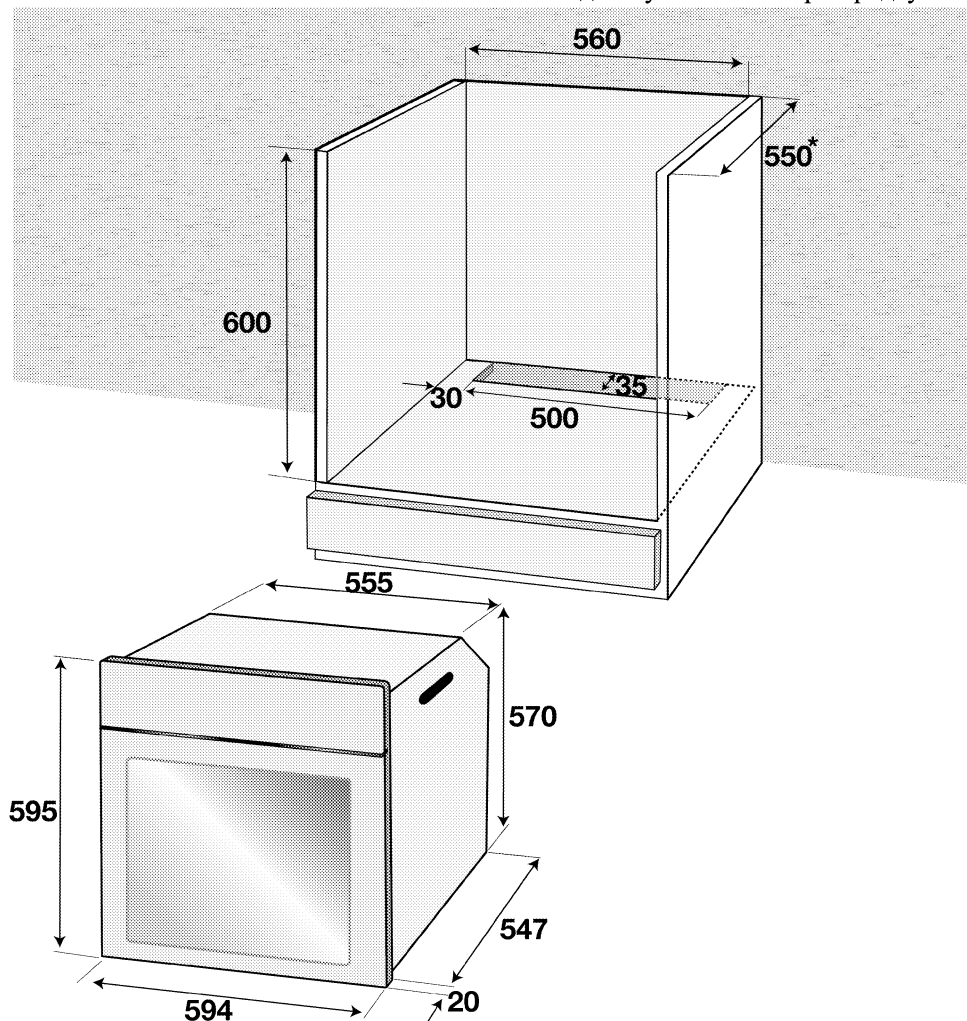
Чтобы предотвратить повреждения при транспортировке, заверните прибор в пузырчатый полиэтилен или плотный картон и закрепите клейкой лентой.

### 3 Установка

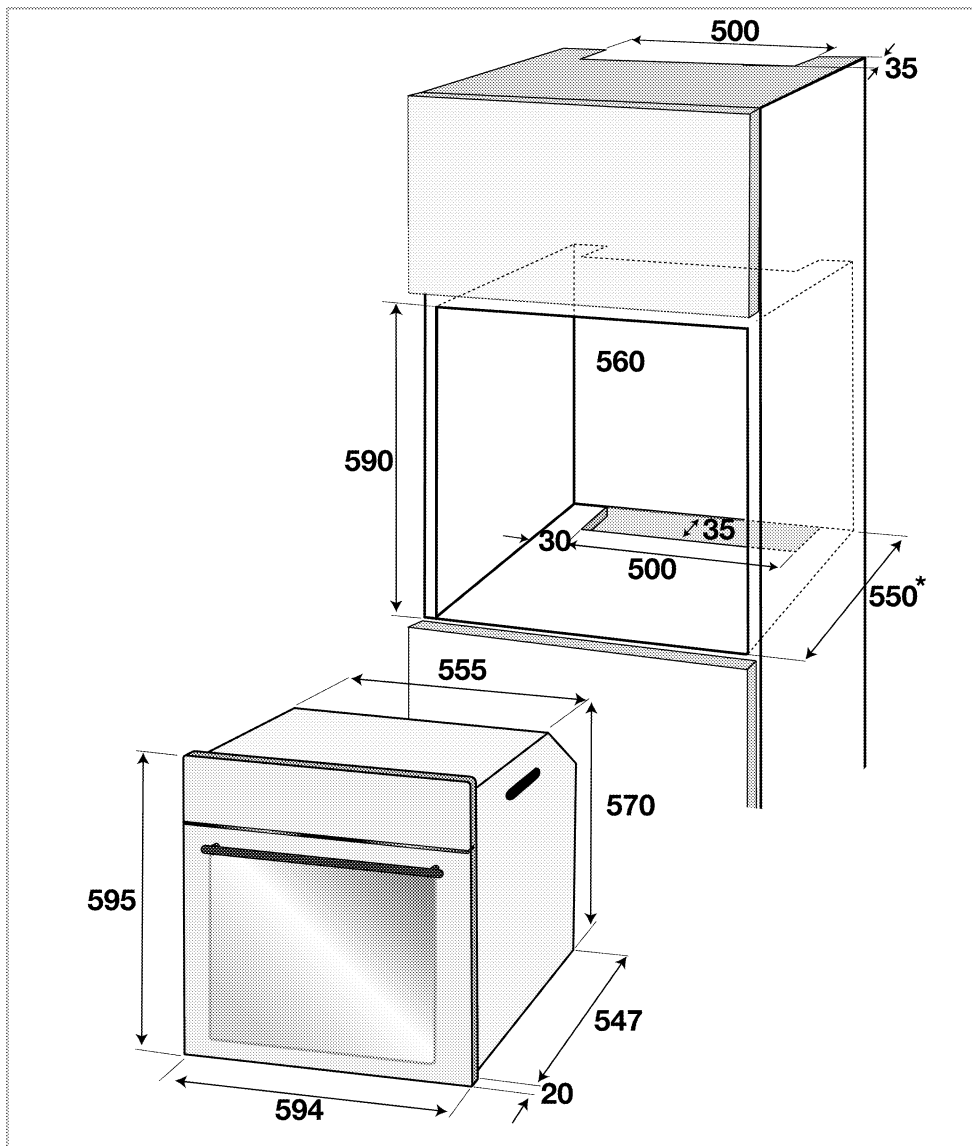
#### До начала установки

Прибор предназначен для установки в кухонную мебель, имеющуюся в продаже. Для безопасности устанавливайте прибор на некотором расстоянии от мебели и от стены помещения. См. рисунок (размеры приведены в миллиметрах).

- Используемые поверхности, синтетические покрытия и клеи должны быть термостойкими (минимум 100 °С).
- Кухонные шкафчики должны быть выровнены по уровню и закреплены.
- Если под духовкой есть выдвижной ящик, между ним и духовкой необходимо установить перегородку.



\* мин.



\* МИН.

## Установка и подключение



### ПРИМЕЧАНИЕ

Будьте осторожны, чтобы не повредить прибор!

Не перемещайте и не поднимайте устройство за дверцу и/или ручку.

- Для установки бытовой прибор следует подключить в соответствии со всеми местными нормами по подключению газового и/или электрического оборудования.
- Переноску прибора должны выполнять не менее двух человек.
- Для перемещения прибора воспользуйтесь прорезями или ручками, расположенными на боковых стенках.



### ПРИМЕЧАНИЕ

Если прибор снабжен ручками, после установки прибора прижмите их к боковым стенкам, чтобы вернуть в исходное положение.

## Подключение к электрической сети



### Важно!

**Духовка должна быть заземлена!**

Наша компания не несет ответственности за какие-либо повреждения в случае использования изделия без заземления.



### ОПАСНО!

**Непрофессиональная установка может привести к поражению электрическим током, короткому замыканию или пожару!**

Подключение изделия к электрической сети должен выполнять квалифицированный специалист, имеющий право на выполнение таких работ. Гарантия на изделие вступает в силу только после правильно выполненной установки.



### ОПАСНО!

**Повреждение шнура питания может привести к поражению электрическим током, короткому замыканию или пожару!**

Следите за тем, чтобы шнур питания не был зажат, передавлен или перегнут, а также не касался нагревающихся частей изделия.

Замену поврежденного шнура питания должен выполнять квалифицированный электрик.

- Параметры электрической сети должны соответствовать данным, указанным на паспортной табличке прибора. Чтобы посмотреть паспортную табличку, откройте переднюю дверцу.
- Шнур питания должен соответствовать указанным техническим характеристикам и мощности прибора (см. раздел *Технические данные*, стр. 5).



### ОПАСНО!

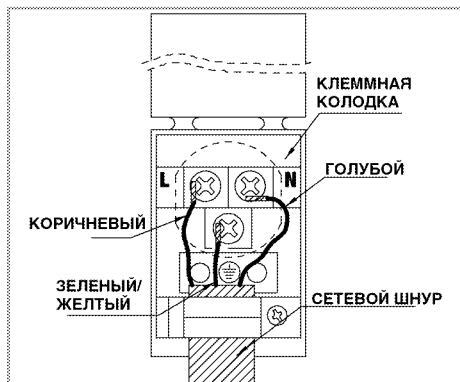
**Остерегайтесь поражения электрическим током!**

Перед выполнением каких-либо электромонтажных работ отключите прибор от электрической сети.

1. Если нет возможности установить автоматический выключатель на все контакты, то в соответствии с нормами МЭК следует использовать для подключения размыкатели с контактным зазором не менее 3 мм (плавкие предохранители, защитные сетевые выключатели, замыкатели). Место подключения должно находиться рядом с прибором, но не над плитой. Несоблюдение этих требований может вызвать проблемы в процессе эксплуатации, а также,

привести к отмене гарантии на прибор.

В качестве дополнительно меры безопасности рекомендуется использовать устройство защитного отключения. Если прибор поставляется со шнуром питания без вилки:

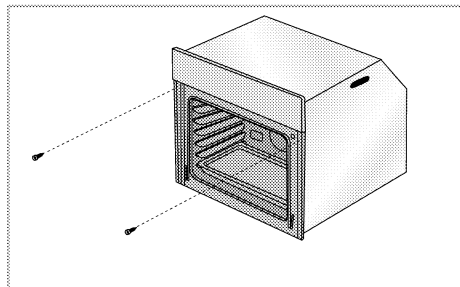


## 2. подключение к однофазной электрической сети:

- коричневый провод = L (фаза)
- синий провод = N (нейтраль)
- желто-зеленый провод подключается к шине заземления (E)  $\frac{1}{\equiv}$ ;

## Установка

1. Вставьте духовку в проем шкафчика, выровняйте и закрепите. Следите за тем, чтобы не повредить и не зажать шнур питания.

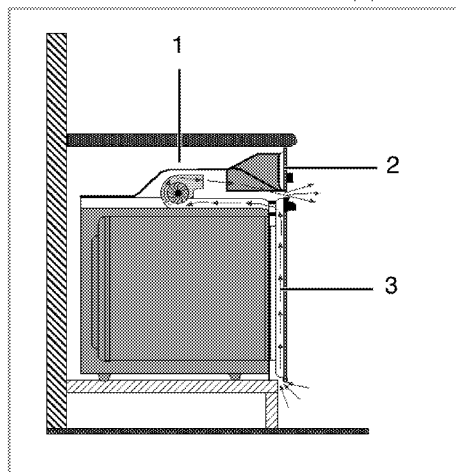


Закрепите духовку двумя винтами, как показано на рисунке.

## Окончательная проверка

1. Подключите шнур питания и включите предохранитель прибора.
2. Проверьте, работает ли прибор.

## ОБОРУДОВАНИЯ С ВЕНТИЛЯТОРОМ ОХЛАЖДЕНИЯ



- 1 Вентилятор
- 2 Панель управления
- 3 Дверца

Встроенный вентилятор охлаждения охлаждает и встроенную часть прибора, и переднюю панель.



### ПРИМЕЧАНИЕ

Вентилятор охлаждения вращается еще приблизительно 20-30 минут после выключения духовки.

## 4 Подготовка К Эксплуатации

---

### Рекомендации по экономии энергии

Эти рекомендации помогут вам использовать прибор, не расходуя лишнюю энергию, и сохранять окружающую среду.

- Используйте эмалированную посуду темного цвета – это позволит улучшить теплопередачу.
- Обязательно прогревайте духовку перед приготовлением пищи, если это рекомендуется в руководстве пользователя или в кулинарном рецепте.
- Не открывайте дверцу слишком часто во время приготовления пищи.
- Старайтесь одновременно готовить несколько блюд (на одной полке гриля можно одновременно готовить два блюда в разной посуде). Удобно также готовить несколько блюд одно за другим, так как духовка уже нагрета.
- Размораживайте замороженные продукты перед приготовлением.
- Для экономии энергии можно выключать духовку за несколько минут до окончания приготовления блюда (при этом нельзя открывать дверцу).

### Подготовка к работе

#### Очистка прибора перед началом эксплуатации

---



#### ПРИМЕЧАНИЕ

Некоторые стиральные порошки и моющие средства могут повредить поверхность.

Не используйте сильнодействующие стиральные порошки, сухие чистящие средства, суспензии или острыми предметами.

---

1. Снимите все упаковочные материалы.
2. Протрите поверхность прибора влажной тканью или губкой и вытрите насухо.

#### Первоначальное прокаливание

---



#### ПРЕДУПРЕЖДЕНИЕ!

**Будьте осторожны с горячими поверхностями!**

Не прикасайтесь к горячим поверхностям прибора – пользуйтесь прихватками. Не подпускайте к нему детей.

---



#### Важно!

При первоначальном прогреве может появляться запах и дым, поэтому следует обеспечить хорошую вентиляцию.

---

Перед началом эксплуатации необходимо прокалить прибор, чтобы удалить все производственные загрязнения и защитные покрытия. Прокалите прибор в течение 30 минут, а затем выключите его.

## **Электрическая духовка**

1. Выньте из духовки все противни и решетки.
2. Закройте дверцу.
3. Включите верхний и нижний нагреватели с помощью переключателя функций.
4. С помощью регулятора термостата установите максимальную температуру (см. раздел *Правила эксплуатации электрической духовки, стр. 17*).
5. Прокаливайте около 30 минут.

6. Выключение духовки - см. раздел *Правила эксплуатации электрической духовки, стр. 17*

## **Духовка с грилем**

1. Выньте из духовки все противни и проволочную решетку.
2. Закройте дверцу духовки.
3. Включите гриль на максимальную мощность (см. раздел *Правила эксплуатации гриля, стр. 21*).
4. Прокаливайте около 30 минут.
5. Выключение духовки - см. раздел *Правила эксплуатации гриля, стр. 21*



## 5 Правила Эксплуатации Духовки

### Общие сведения о выпечке, жарении и приготовлении продуктов на гриле



#### ОПАСНО!

Остерегайтесь ожогов горячим паром!

Будьте осторожны, открывая дверцу, так как наружу выходит пар.

#### Советы по выпечке

- Используйте металлические тарелки или алюминиевую посуду с антипригарным покрытием, или же жаропрочные силиконовые формы.
- Правильно используйте площадь решетки.
- Рекомендуется располагать форму посередине решетки.
- Выбирайте правильное положение полки перед включением духовки или гриля – не перемещайте горячие полки духовки.
- Дверца духовки должна быть закрыта.

#### Советы по приготовлению жареных блюд

- Добавление лимонного сока и черного перца улучшит результат при готовке целой курицы, индейки или большого куска мяса.
- Предварительная обработка мяса с костями занимает на 15-30 минут больше, чем при жарении такого же количества мяса без костей.
- При приготовлении мяса учитывайте, что на каждый сантиметр толщины куска требуется 4-5 минут.
- По окончании времени приготовления мяса оставьте его в духовке на 10 минут. Сок лучше распределится

внутри куска жареного мяса и не будет вытекать, когда вы будете разрезать мясо.

- Рыбу в огнеупорной посуде нужно готовить на решетке, установленной на средний или нижний уровень.

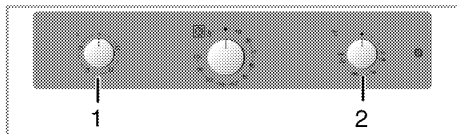
#### Советы по приготовлению продуктов на гриле

Гриль является идеальным средством для приготовления мяса, рыбы и птицы, обеспечивающим образование приятной румяной корочки без пересушивания. На гриле можно отлично приготовить не только тонкие куски мяса, шашлыки и сосиски, но и овощи с большим содержанием жидкости (например, помидоры и лук).

- Для приготовления на гриле разложите куски продуктов на решетке для жарения или на решетке с поддоном так, чтобы площадь, занимаемая продуктами, соответствовала размерам нагревательного элемента.
- Вставьте решетку для жарения или противень в духовку на нужный уровень. Если продукты готовятся на решетке, установите на дно поддон для сбора жира.
- Для облегчения чистки поддона налейте в него немного воды.

### Правила эксплуатации электрической духовки

#### Выберите температуру и режим работы.



- 1 Ручка выбора функций
- 2 Ручка термостата

Режим работы электрической духовки устанавливается с помощью переключателя функций. Температура регулируется с помощью ручки термостата.

Чтобы отключить какую-либо из функций духовки, установите соответствующую кнопку в положение "Выключено" (вверх).

1. Установите нужное время приготовления с помощью таймера духовки (см. раздел *Использование таймера духовки, стр. 19*)
2. Установите нужную температуру с помощью регулятора термостата.
3. Установите нужный режим работы с помощью переключателя функций.

» После нагрева плиты она будет поддерживать заданную температуру. Во время нагрева светится индикатор температуры.

### Выключение электрической духовки

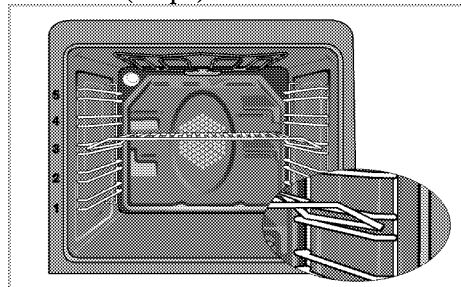
Выключите таймер духовки.



#### Важно!

Если таймер установлен на определенное время, отключение выполняется автоматически (см. раздел *Использование таймера духовки, стр. 19*)

Поверните переключатель функций и регулятор термостата в положение "Выключено" (вверх).



### Положение полки (в зависимости от модели)

Важно правильно установить проволочную решетку на проволочную полку. Проволочную решетку следует устано-

вить так, чтобы она вошла в отверстие на проволочной полке, как показано на рисунке.

### Режимы работы

Приведенная здесь последовательность режимов работы может не совпадать с той, которая применяется в вашей модели прибора.

#### Нагрев сверху и снизу



Включены верхний и нижний нагреватели. Продукты нагреваются одновременно сверху и снизу. Подходит для выпечки тортов, а также для выпечки тортов, булок и запеканок в формах. Готовьте только с одним противнем.

#### Нагрев снизу



Включен только нижний нагревательный элемент. Отлично подходит для приготовления блюд, которые должны пропекаться снизу, например, пиццы.

#### Малый гриль



Включен нагреватель гриля, расположенный на верхней стенке духовки. Может использоваться для приготовления блюд на гриле.

- Для приготовления блюд в этом режиме расположите под нагревателем гриля на соответствующем уровне духовки небольшое или среднее количество продукта.
- Установите максимальную температуру.
- Когда пройдет половина на приготовление, переверните продукт.

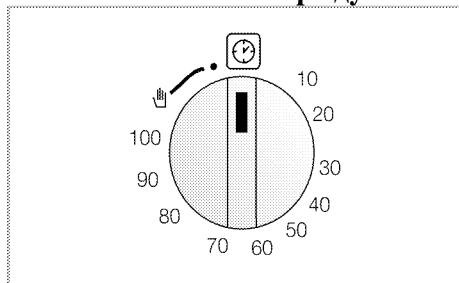
## Плоский гриль



Включен большой нагреватель гриля, расположенный на верхней стенке духовки. Может использоваться для приготовления на гриле большого количества продуктов.

- Для приготовления блюд в этом режиме расположите под нагревателем гриля на соответствующем уровне духовки большое или среднее количество продукта.
- Установите максимальную температуру.
- Когда пройдет половина времени, отведенного на приготовление, переверните продукт.

## Использование таймера духовки



### Начало процесса приготовления



#### Важно!

Для включения нагревательных элементов настройте таймер и установите переключатель функций в нужное положение. В противном случае духовка не будет работать.

1. Установите время приготовления, повернув переключатель таймера по часовой стрелке.
2. Поставьте блюдо в духовку.
3. Выберите температуру и режим работы (см. раздел *Правила эксплуа-*

*тации электрической духовки, стр. 17)*

» Духовка разогреется до заданной температуры, которая будет поддерживаться до установленного времени окончания приготовления.

4. По истечении времени приготовления кнопка установки времени автоматически повернется против часовой стрелки. Прозвучит звуковой сигнал, означающий, что заданное время истекло, и питание будет отключено.



#### ПРИМЕЧАНИЕ

Чтобы выключить функцию таймера, поверните ручку против часовой стрелки к символу руки.

5. Духовку можно выключить с помощью кнопки установки времени, переключателя функций и регулятора температуры.

#### Остановка процесса приготовления

1. Поверните переключатель таймера по часовой стрелке и завершите процесс приготовления.
2. Духовку можно выключить с помощью кнопки установки времени, переключателя функций и регулятора температуры.

## Время приготовления блюд



### Важно!

Указанные значения были получены в лабораторных условиях. Вы можете выбрать другие более подходящие значения.

## Выпечка и жарение



### Важно!

Уровень 1 – это самый нижний уровень духовки.

Продукты	Количество уровней мощности		Размещение противня/решетки	Температура(°C)	Время приготовления (мин.) (прибл.)
Пирог на противне	1 уровень		3	175	25 ... 30
Пирог в форме	1 уровень		2	175	40 ... 50
Пирожные в бумажных формочках	1 уровень		3	175	25 ... 30
Бисквит	1 уровень		3	200	5 ... 10
Печенье	1 уровень		3	175	25 ... 30
Выпечка из пресного теста	1 уровень		2	200	30 ... 40
Выпечка из сдобного теста	1 уровень		2	200	25 ... 35
Выпечка из дрожжевого теста	1 уровень		2	200	35 ... 45
Лазанья	1 уровень		2 - 3	200	30 ... 40
Пицца	1 уровень		2	200 ... 220	15 ... 20
Говяжья вырезка (целиком)/ ростбиф	1 уровень		2	25 мин. 250 затем 180 180 ... 190	100 ... 120
Баранья нога (запеканка)	1 уровень		2	25 мин. 220 затем 180 190	70 ... 90
Жареная курица	1 уровень		2	15 мин. 250 затем 180 190	55 ... 65
Индюшка (5,5 кг)	1 уровень		1	25 мин. 250 затем 180 190	150 ... 210
Рыба	1 уровень		3	200	20 ... 30

(\*\*) При приготовлении продуктов, требующем предварительного разогрева, разогревайте их в начале приготовления, пока лампочка термостата не погаснет.

### Советы по выпечке кондитерских изделий

1. Если выпечка слишком сухая,
  - » повысьте температуру на 10°C и сократите время приготовления.
2. Если тесто оседает,
  - » уменьшите количество жидкости и понизьте температуру на 10°C.
3. Если верхняя корочка слишком прижаривается,

» ставьте тесто на нижнюю полку, понизьте температуру и увеличьте время приготовления.

4. Если тесто хорошо пропечено внутри, но не пропечено снаружи,
  - » уменьшите количество жидкости, понизьте температуру и увеличьте время приготовления.

### Советы по выпечке изделий из теста

1. Если выпечка слишком сухая,
  - » повысьте температуру примерно на 10°C и сократите время приготовления.
  - » Смочите тесто смесью из молока, растительного масла, яиц и йогурта.
2. Чтобы тесто пропекалось быстрее,

» следите за тем, чтобы толщина изделия была не больше глубины формы, и тесто не поднималось выше ее краев.

3. Если верхняя сторона изделия зарумянивается, а нижняя часть не пропекается,

» проверьте, не скапливается ли жидкая начинка или заливка в нижней части изделия. Чтобы тесто пропекалось равномерно, старайтесь распределять жидкие компоненты равномерно.

» Выпекайте изделия из теста при том режиме и температуре, которые указаны в таблице режимов приготовления. Если изделие с нижней стороны не зарумянивается, в следующий раз установите противень на один уровень ниже.

#### **Советы по приготовлению блюд из овощей**

1. Если овощи выпускают сок и высыхают,

» готовьте блюда из овощей не на противне, а в сковороде под крышкой, тогда сок не будет испаряться.

2. Если овощи остаются сыроватыми,  
» можно предварительно пробланшировать овощи в кипящей воде или же приготовить их так же, как для консервирования, а затем поместить в духовку.

## **Правила эксплуатации гриля**



### **ПРЕДУПРЕЖДЕНИЕ!**

**Будьте осторожны с горячими поверхностями!**

Закрывайте дверцу во время приготовления пищи на гриле.

- **При использовании гриля поверните переключатель таймера против часовой стрелки в сторону знака "рука".**

#### **Включение гриля**

1. Установите переключатель функций на символ "Гриль".
2. Установите температуру нагрева гриля.
3. При необходимости прогрейте гриль в течение 5 минут.

» При этом включится индикатор термостата.

#### **Выключение гриля**

1. Поверните ручку регулятора гриля в положение "Выключено" (вверх).

#### **Положение полки**

Для оптимальных результатов обработки грилем располагайте решетку ближе к передней панели духовки так, чтобы она не соприкасалась со стеклянной дверцей. Приближение решетки вплотную к задней стенке духовки будет снижать эффективность обработки грилем.

## **Время приготовления блюд на гриле**

### **Приготовление блюд на электрическом гриле**

Продукты	Уровень размещения	Время приготовления на гриле (прибл.)
Рыба	4...5	20...25 мин. #
Курица (куски)	4...5	25...35 мин.
Отбивные из молодой баранины	4...5	20...25 мин.
Ростбиф	4...5	25...30 мин. #
Отбивные из телятины	4...5	25...30 мин. #
Гренки	4	1...2 мин.

# в зависимости от толщины

### Общие сведения



#### **ОПАСНО!**

**Остерегайтесь поражения электрическим током!**

Во избежание поражения электрическим током перед чисткой отключите прибор от электрической сети.



#### **ОПАСНО!**

**Будьте осторожны с горячими поверхностями!**

Не приступайте к чистке прибора, пока он не остынет.



#### **ПРИМЕЧАНИЕ**

Некоторые стиральные порошки и моющие средства могут повредить поверхность.

Не используйте сильнодействующие стиральные порошки, сухие чистящие средства, суспензии или острыми предметами.

Тщательно очищайте прибор после каждого использования, чтобы остатки пищи не пригорели при следующем использовании прибора. Удалить свежие загрязнения намного легче, чем пригоревшие.

Для чистки прибора не нужны никакие специальные чистящие средства. Рекомендуется очищать прибор мягкой тканью или губкой, смоченной в теплой воде с добавлением жидкого моющего средства. После чистки вытрите прибор насухо сухой тканью.

**Не пользуйтесь абразивными чистящими материалами!**



#### **Важно!**

Не используйте для очистки пароочистители.

### Чистка панели управления



#### **ПРИМЕЧАНИЕ**

Будьте осторожны, чтобы не повредить панель управления!

При чистке панели управления не снимайте ручки регуляторов.

Очистите панель управления и ручки регуляторов.

### Чистка духовки

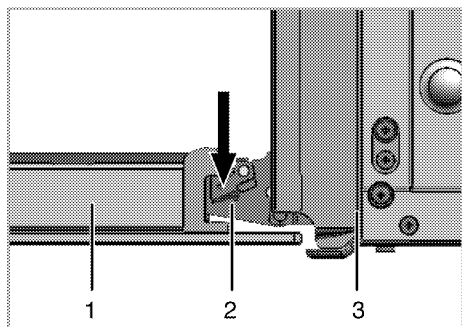
Для чистки духовки не нужны никакие специальные чистящие средства. Рекомендуется просто протирать духовку влажной тканью, пока она еще не остыла.

#### **Чистка дверцы духовки**

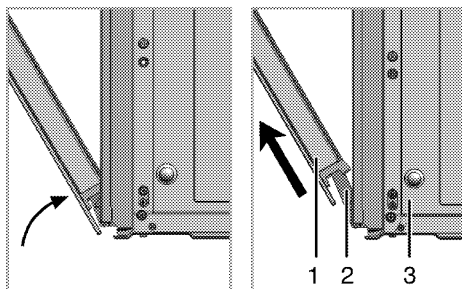
Не используйте для чистки стеклянной дверцы духовки грубые абразивные чистящие средства или металлические скребки, чтобы не поцарапать поверхность и не повредить стекло.

### Как снять дверцу духовки

1. Откройте дверцу духовки.
2. Откройте зажимы на корпусе шарнирного кронштейна с левой и правой сторон передней дверцы, нажав на них, как показано на рисунке.



- 1 передняя дверца
- 2 шарнирный кронштейн
- 3 духовка



- 3. Вытяните переднюю дверцу на половину.
- 4. Вытаскивая переднюю дверцу вверх, снимите ее с правого и левого шарнирных кронштейнов.



#### ПРИМЕЧАНИЕ

Чтобы установить крышку на место, выполните действия, необходимые для ее снятия, в обратном порядке (действия 4, 3, 2 и 1). Не забудьте закрыть зажимы на корпусе шарнирного кронштейна при установке дверцы на место.

## Замена лампы освещения духовки



### ОПАСНО!

Будьте осторожны с горячими поверхностями!

Во избежание поражения электрическим током обязательно выключите прибор и дайте ему остыть.

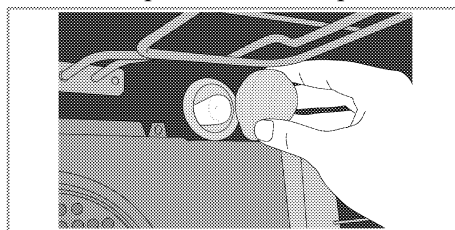
Для освещения духовки используется особая жаропрочная (до 300 °С) электрическая лампа (см. раздел *Технические данные*, стр. 5). Лампы освещения духовки можно приобрести в фирменном сервисном центре.



### ПРИМЕЧАНИЕ

Расположение лампы может не совпадать с изображением на схеме.

- 1. Выключите прибор.
- 2. Вывинтите стекло лампы, поворачивая его против часовой стрелки.



- 3. Вывинтите лампу духовки, поворачивая ее против часовой стрелки, и замените новой.
- 4. Установите на место стеклянный колпачок.

## 7 Поиск И Устранение Неисправностей



### ОПАСНО!

Непрофессиональный ремонт может привести к поражению электрическим током, короткому замыканию или пожару!

Ремонт устройства должен выполняться специалистами сертифицированного сервисного центра.

### Нормальные условия эксплуатации

- При первом включении в течение нескольких часов может появляться запах и дым.
- Во время работы может выходить пар. Это вполне нормально.
- Причиной шума может быть расширение металлических деталей при нагревании.

Прежде чем обратиться в сервисный центр, проверьте следующее.

### Электрическое оборудование

Неисправность/проблема	Возможные причины	Рекомендации/способ устранения
Прибор не работает.	Предохранитель неисправен или отключен.	Проверьте предохранители в блоке предохранителей. При необходимости замените их или включите снова.
Освещение духовки не включается.	Лампа освещения духовки неисправна.	Замените лампу освещения духовки.
	Нет тока.	Проверьте предохранители в блоке предохранителей. При необходимости замените их или включите снова.
Духовка не нагревается.	Переключатель функций и (или) регулятор термостата не установлены в нужное положение.	Установите переключатель функций и регулятор термостата в нужное положение.
	В приборе, снабженном таймером, таймер невозможно установить.	ЗаУстановите время.
	Нет тока.	Проверьте электрическую сеть и блок предохранителей.

### Таймер (если в приборе есть цифровой таймер)

Неисправность/проблема	Возможные причины	Рекомендации/способ устранения
Мигают цифры индикатора времени или светится символ часов.	Был перебой электропитания.	Задайте время После отключения плиты с помощью переключателей функций установите функцию заново

Если проблему не удалось устранить:

1. Отсоедините прибор от электрической сети (выключите или выверните предохранитель).
2. Обратитесь в отдел послепродажного обслуживания продавца изделия.



### Важно!

Не пытайтесь выполнить ремонт плиты самостоятельно. Это прерогатива квалифицированного специалиста.



