

SCARLETT™

INDIGO

INNOVATION SELECTION PERFECT PROGRESSIVE TECHNOLOGY
MODERN FASHION STYLE

РУКОВОДСТВО по ЭКСПЛУАТАЦИИ
INSTRUCTION MANUAL
ІНСТРУКЦІЯ з ЕКСПЛУАТАЦІЇ

IS-VC82C01

INNOVATION
Line

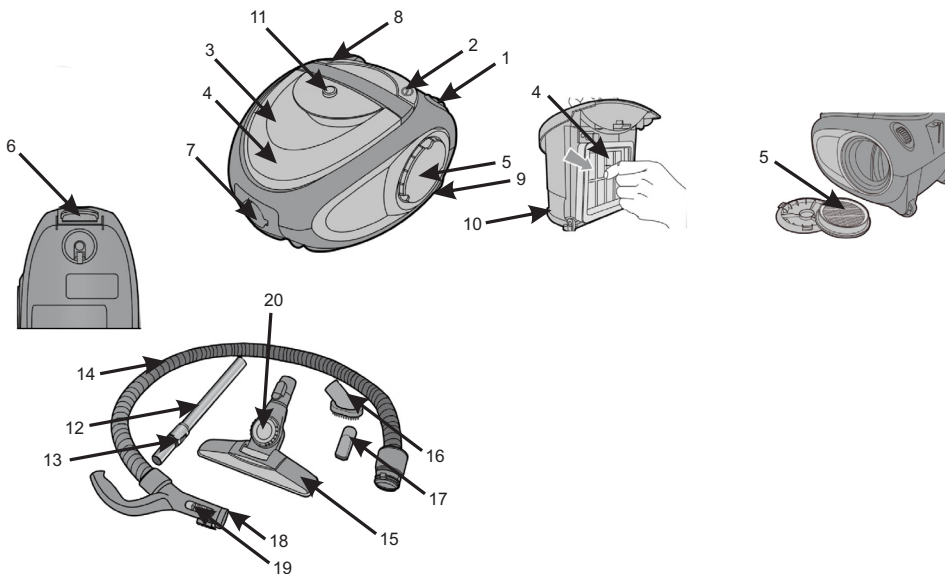
WWW.SCARLETT-EUROPE.COM

EAC



010





Напряжение:

220-240 V ~ 50 Hz

Класс защиты II

Мощность:

1400 W

Вес:

5,5 / 6,5 kg

Размер:

260 x 230 x 320 мм
(ш) x (в) x (гл.)

GB

1. Power control
2. Power On/Off button
3. Dust bag
4. HEPA filter 1
5. HEPA filter 2
6. Carrying handle
7. Intake opening
8. Power cord winding button
9. Wheel
10. Dust bag open push button
11. Dust bag lock push button
12. Aluminium tube
13. Telescopic tube length adjuster
14. Hose
15. Innovative brush for surfaces of any kind
16. Furniture nozzle
17. Crevice nozzle
18. Hose handle junction pipe
19. Hose air flow regulator
20. Combined nozzle chamber

RUS

1. Регулятор мощности
2. Кнопка Вкл/Выкл.
3. Контейнер для сбора пыли
4. HEPA фильтр 1
5. HEPA фильтр 2
6. Ручка для переноски
7. Всасывающее отверстие
8. Кнопка сматывания шнура питания
9. Колесо
10. Кнопка открытия пылесборника
11. Кнопка фиксации пылесборника
12. Алюминиевая трубка
13. Регулятор длины телескопической трубки
14. Шланг
15. Инновационная щетка для любых покрытий
16. Насадка для мебели
17. Щелевая насадка
18. Патрубок ручки шланга
19. Регулятор потока воздуха на шланге
20. Отсек комбинированной насадки

Гарантийный талон Гарантійний талон Кепілдік талоны №

Печать продавца
Печатка продавця
Жасап шығарылған күні

Срок гарантии 12 месяцев
Термін дії гарантії – 12 місяців
Кепілдік мерзімі - 12 ай

Модель	
Дата продажи Дата продажу Сатылған күні	
Серийный номер Серійний номер Сериялық нөмірі	
Подпись продавца Підпис продавця Сатушының қолтаңбасы	
Подпись покупателя Підпис покупця Сатып алушының қолтаңбасы	

Изготовитель «ХОУМ ЭЛЕКТРОНИКС ЛИМИТЕД».
Юридический адрес: 801 Лук Ю Билдинг, 24-26 Стэнли Стрит, Централ, Китай.

Адреса авторизованных сервисных центров приведены в Информации для потребителя и на сайте www.scarlett.ru

Виробник «ХОУМ ЕЛЕКТРОНІКС ЛІМІТЕД».
Юридична адреса: 801 Лук Ю Билдинг, 24-26 Стенлі Стріт, Централ, Китай.

Адреси авторизованих сервісних центрів вказані в Інформації для споживача та на сайті www.scarlett.ru

Өндіруші «ХОУМ ЭЛЕКТРОНИКС ЛИМИТЕД».
Құқықтық мекенжайы: 801 Лук Ю Билдинг, 24-26 Стэнли Стрит, Централ, Қытай.

Уәкілетті сервіс орталықтарының мекенжайлары Тұтынушыға арналған ақпаратта және www.scarlett.ru веб-торабында берілген

Дата производства:
Дата виробництва:
Жасап шығарылған күні:

Pls add month and
year of production e.g.
08.2010 at this place

Настоящим подтверждаю приемку оборудования, пригодного к использованию, а также подтверждаю приемлемость гарантийных условий

Цим документом підтверджую прийняття обладнання, придатного до використання, а також підтверджую прийнятність гарантійних умов.

Осы арқылы, пайдалануға жарамды жабдыстың қабылдап алынғанын растаймын, сондай-ақ, кепілдік шарттарының жарамдылығын растаймын

Свидетельство о ремонте Відомості про ремонт Жөндеу туралы мәліметтер

№	Дата Күні	Код работы Код роботи Жұмыс коды	Сервис центр Сервісний центр Сервис орталығы	Мастер Майстер Шебер	Работу принял Роботу прийняв Жұмысты қабылдадым
1					
2					
3					

CZ

1. Regulátor napájení
2. Tlačítko on/off
3. Kontejner na prach
4. HEPA filtr 1
5. HEPA filtr 2
6. Rukojeť pro přenášení
7. Sací otvor
8. Tlačítko navijení přívodního kabelu
9. Kolo
10. Tlačítko pro otevření lapače prachu
11. Tlačítko fixace lapače prachu
12. Hliníková trubice
13. Teleskopické nastavení délky trubice
14. Hadice
15. Inovativní kartáč pro jakékoliv podlahové krytiny
16. Hubice na čalounění
17. Hubice štěrbinová
18. Rukojeť hadice vysavače
19. Regulátor průtoku vzduchu na hadici
20. Nosič příslušenství pro kombinovanou trysku

BG

1. Регулятор на мощността
2. Копче Вкл / Изкл.
3. Контейнер за събиране на праха
4. HEPA филтър 1
5. HEPA филтър 2
6. Дръжка за пренасяне
7. Засмукващ отвор
8. Копче за навиване на електрическия шнур
9. Колело
10. Копче за отваряне на торбичката с филтър за прах
11. Копче за фиксиране на торбичката с филтър за прах
12. Алуминиева тръба
13. Регулятор на дължината на телескопичната тръба
14. Маркуч
15. Иновационна четка за всякакви покрития
16. Накрайник за мебели
17. Накрайник за тесни отвори
18. Удължение за дръжката на маркуча
19. Регулятор на въздушния поток на маркуча
20. Отсек на комбинираната дюза

UA

1. Регулятор потужності
2. Кнопка Увімк/Вимк.
3. Контейнер для збору пилу
4. HEPA фільтр 1
5. HEPA фільтр 2
6. Ручка для транспортування
7. Всмоктувальний отвір
8. Кнопка змотування кабелю живлення
9. Колесо
10. Кнопка відчинення пилосбичача
11. Кнопка фіксації пилосбичача
12. Алюмінієва трубка
13. Регулятор довжини телескопічної трубки
14. Шланг
15. Інноваційна щітка для будь-яких покриттів
16. Насадка для меблів
17. Щипинна насадка
18. Патрубок ручки шланга
19. Регулятор потоку повітря на шлангу
20. Відсік комбінованої насадки

SCG

1. Контрола напаяња
2. Дугме укљ/искљ.
3. Кеса за праšину
4. HEPA филтер 1
5. HEPA филтер 2
6. Ручка за ношење
7. Уисни отвор
8. Дугме за намотавање кабла
9. Токач
10. Дугме за отварање кесе за праšину
11. Дугме за затварање кесе за праšину
12. Алуминијумска цев
13. Систем за продужавање телескопске цеви
14. Црево
15. Иновативна четка за све врсте површина
16. Млазница за намештај
17. Млазница за пукотине
18. Спој цеви и ручке црева
19. Регулятор протока ваздуха на ручки
20. Преграда за комбиновану млазницу

EST

1. võimsuse regulaator
2. sisse-/väljalülitamise nupp
3. tolmuottor
4. 1. HEPA-filtr
5. 2. HEPA-filtr
6. käepide
7. sissevõtuava

8. toitejuhtme kerimisnupp
9. ratas
10. tolmuotki avamise nupp
11. tolmuotki lukustamise nupp
12. alumiiniumtoru
13. teleskooporu pikkuse regulaator
14. voolik
15. uuenduslik hari igat liiki pindaede
16. mööbliotsak
17. piluotsak
18. vooliku käepideme harutoru
19. vooliku õhuvoolu regulaator
20. kombineeritud otsakuhoidik

LV

1. Jaudas regulators
2. Slēdzis iesī /izsl.
3. Putekļu savākšanas konteiners
4. HEPA filtrs 1
5. HEPA filtrs 2
6. Rokturis pārņēšanāsai
7. Iesūkšanas atvere
8. Barošanas vada satīšanas poga
9. Ritenis
10. Putekļu savākšanas konteinera atvēršanas poga
11. Putekļu savākšanas konteinera fiksācijas poga
12. Alumīnija caurule
13. Teleskopiskās caurules garuma regulators
14. Šūtene
15. Inovatīva birste visu veidu virsmām
16. Mēbeļu uzlīktnis
17. Spraugu uzlīktnis
18. Šūtenes roktura tscaurule
19. Gaisa plūsmas regulētājs uz šūtenes
20. Kombinētā uzlīktnja nodalījums

LT

1. Galios regulatorius
2. Įj. / išj. mygtukas
3. Indas surinkti dulkes
4. „HEPA“ filtras 1
5. „HEPA“ filtras 2
6. Nešūimo rankenėlė
7. Įsurbimo anga
8. Maitinimo laido suvyniojimo mygtukas
9. Ratas
10. Dulkių surinkimo talpos atidarymo mygtukas
11. Dulkių talpos fiksavimo mygtukas
12. Aliuminio vamzdelis
13. Teleskopinio vamzdelio ilgio regulatorius

14. Žarna
15. Inovacinis įvairiems paviršiams valyti skirtas šepetys
16. Antgalis baldams
17. Angoms skirtas antgalis
18. Žarnos rankenėlis antvamzdis
19. Oro srauto žarnai padavimo regulatorius
20. Kombinuoto antgalio sekcija

H

1. TeljesImėnysint-szabályozó
2. Be-/Kikapcs. gomb
3. Portároló konténer
4. 1-es HEPA-szűrő
5. 2-es HEPA-szűrő
6. Fogantyú
7. Szívónyílás
8. Vezetékfeltekerő gomb
9. Kerék
10. Portároló nyitógombja
11. Portároló rögzítő gombja
12. Alumíniumcső
13. Teleszkópcső-szabályozó
14. Tömlő
15. Innovációs kefe bármilyen típusú felület tisztítására
16. Bútortisztító tartozék
17. Réstisztító tartozék
18. Tömlőfogantyú csatlakozója
19. Légáramlat-szabályozó a tömlőn
20. Kombinált tartozék részlege

KZ

1. Қуаттылықты реттеу тетігі
2. Вкл/Выкл (қосу/өшіру) түймешігі
3. Шаң жинауға арналған сауыт
4. 1-ші HEPA сүзгі
5. 2-ші HEPA сүзгі
6. Тасып жүруге арналған тұтқа
7. Шаң соратын саңылау
8. Қуат сымын орауға арналған түймешік
9. Донғалақ
10. Шаң жинағыш сауытты ашатын түймешік
11. Шаң жинағыш сауытты бекітетін түймешік
12. Алюминий түтікше
13. Бұнақты түтікшенің ұзындығын реттейтін тетік
14. Иілгіш түтік
15. Кез келген еден жабындарына арналған инновациялық шөтке
16. Жіһазға арналған қондырма
17. Қуыстарды тазалайтын қондырма

18. Иілгіш түтік тұтқасының келтеқұбыры
19. Иілгіш түтіктегі ауа ағынын реттейтін тетік
20. Қыстырылған қондырма ұясы

SL

1. Regulácia výkonu
2. Tlačidlo Zap/Vyp.
3. Nádoba na prach
4. HEPA filter 1
5. HEPA filter 2
6. Rukoväť na prenášanie
7. Sací otvor
8. Tlačidlo navíjania kábla
9. Koleso
10. Tlačidlo otvorenia vrecka vysávača
11. Tlačidlo fixácie vrecka vysávača
12. Hliníková trubica
13. Regulácia dĺžky teleskopickej trubice
14. Hadica
15. Inovatívna kefa na ľubovoľné povrchy
16. Nástavec na nábytok
17. Štrbinový nástavec
18. Držadlo hadice
19. Regulácia nasávania
20. Časť kombinovaného nástavca

1. IMPORTANT SAFEGUARDS

- When using this appliance, basic precautions should always be followed:
- Read this instruction manual carefully to prevent any unit damage or injury when using.
- Before the first use of the appliance check that the voltage indicated on the rating label corresponds to the mains voltage in your home.
- For home use only. Do not use for industrial purposes.
- To reduce the risk of electric shock, do not use outdoors or on wet surfaces. Do not immerse unit or cord in any liquids.
- Do not handle the plug with wet hands. Never switch off the appliance by pulling the cord.
- Do not let the cord hang over sharp edges or touch hot surfaces.
- Always unplug the appliance from the power supply when not in use and before servicing.
- Do not use appliance with damaged cord or other defects. Do not attempt to repair the appliance, adjust or replace any parts. In case of malfunction, contact the authorized service center for examination, repair, electrical or mechanical adjustment.
- To avoid deforming of plastic components of the appliance or fire accident, never leave the appliance exposed to direct sun light or near any heater.
- This appliance is not intended for use by persons (including children) with reduced physical, sensory or mental capabilities, or lack of experience and knowledge, unless they have been given supervision or instruction concerning use of the appliances by a person responsible for their safety.
- Children should be supervised to ensure that they do not play with the appliance.
- To avoid damage of the flexible hose, do not fold or pull it strongly.
- Do not put any object into air outlets. Do not use with outlet blocked. Keep free of dust, hair and anything that may reduce airflow.
- Be careful when cleaning on stairs.
- Before you start using the vacuum cleaner, please remove all burning, large or sharp objects from the floor in order to prevent damage of the unit.
- CAUTION: To avoid voltage overload do not plug the unit and other powerful electrical appliances to the power supply at the same time.
- Never use the vacuum cleaner without filters.
- Do not use the appliance on wet surfaces. This unit does not absorb water.
- If you have cleaned the carpet with liquid detergent, let the carpet dry up completely before vacuuming it.
- Never use the appliance without dust bin. Replace the dust bin without delay if it is damaged.
- Do not attempt to repair, adjust or replace parts in the appliance. Repair the malfunctioning appliance in the nearest service center.
- If the product has been exposed to temperatures below 0°C for some time it should be kept at room temperature for at least 2 hours before turning it on.
- The manufacturer reserves the right to introduce minor changes into the product design without prior notice, unless such changes influence significantly the product safety, performance, and functions.

2. VACUUM CLEANER ASSEMBLING

- Remove all packing materials and stickers from the vacuum cleaner.
- In order to attach the hose to the vacuum cleaner, insert its base into the intake opening and turn.

- Extend the telescopic tube to the desired length. To do this, move the gate which is used to adjust the length of the extension tube and pull the end of the tube.
- Insert the hose into the tube.
- Attach a nozzle to the tube:
- Innovative brush for cleaning surfaces of any kind. Special chamber in the middle of the brush opens to allow the removal of foreign objects.
- The "FURNITURE" nozzle is designed for cleaning upholstered furniture, curtains and decorative surfaces.
- The "SLOT" nozzle is designed for cleaning in areas, which are not easily accessible, such as corners or narrow slots.

3. INSTRUCTION FOR USE

- Before starting, unwind the cord to sufficient length and insert the plug into the power supply. The yellow mark on the cord shows optimal cord length. Do not unwind the cord beyond the red mark.
- Press On/Off button to switch the unit on and press again to stop it.
- You can adjust the air flow using the air flow regulator on the flexible hose handle:
- Decrease flow for cleaning curtains, books, furniture, etc.
- Increase flow for cleaning bare floor.
- You can adjust the vacuum cleaner power using the power control on the housing.
- To rewind the cord, press the rewind button and guide the cord with hand to ensure that it does not whip causing damage.
- To prevent motor overheating do not work continuously longer than 30 minutes and obligatory stop the vacuum cleaner for no less than 15 min.

4. THE ADVANTAGES OF YOUR VACUUM CLEANER

- Your vacuum cleaner is equipped with a 6-step air filtration system.
- "Multicyclone" system ensures maximum power during cleaning.
- A unique filter system with two NERA filters for allergy sensitive people.
- The removable plastic container for collecting dust is much easier to clean. Due to the vortex cleaning system the dust settles in the reservoir.
- The vacuum cleaner is operated without dust bags.
- The NERA filter at the outlet of the vacuum cleaner catches micro-particles and facilitates additional air cleaning.

5. CARE AND CLEANING

- Switch off the appliance and pull the plug from the power supply.
- Clean the appliance outside surface with soft cloth using mild non-abrasive detergent.
- Vacuum cleaner or cord should never be immersed into water or any liquids.

5.1. DUST COLLECTOR CLEANING

- Disconnect the vacuum cleaner from the mains.
- Detach the dust collector. For this purpose press the dust collector lock button.
- Empty the dust collector. For this purpose press the dust collector release button.

5.2. FILTER CLEANING

- Please clean the filters at least once a year. If you use the appliance frequently, wash the filters after 3-5 dust bag cleanings.
- Switch off the appliance and pull the plug from the power supply.

- Open the cover and remove motor filter.
- Take off the back grid and remove the second filter.
- Wash the filter with warm water and dry on the air.
- Place the filter back.
- CAUTION: Never use the appliance without filters.
- Do not use a washing machine to rinse filters. Do not use a hair dryer to dry them.

6. STORAGE

- Place the appliance vertically.

1. МЕРЫ БЕЗОПАСНОСТИ

- Внимательно прочитайте данную инструкцию перед эксплуатацией прибора во избежание поломок при использовании. Неправильное обращение может привести к поломке изделия, нанести материальный ущерб или причинить вред здоровью пользователя.
- При эксплуатации прибора соблюдайте следующие меры предосторожности:
- Перед первоначальным включением проверьте, соответствуют ли технические характеристики, указанные на изделии, параметрам электросети.
- Использовать только в бытовых целях. Прибор не предназначен для промышленного применения.
- Не используйте прибор вне помещений и на влажных поверхностях.
- Во избежание поражения электрическим током и возгорания, не погружайте прибор в воду или другие жидкости. Если это произошло, НЕ БЕРИТЕСЬ за изделие, немедленно отключите его от электросети и обратитесь в Сервисный центр для проверки.
- Включайте прибор в электросеть только сухими руками; при отключении держите рукой за вилку, не тяните за шнур.
- Следите за тем, чтобы шнур питания не касался острых кромок и горячих поверхностей.
- Всегда отключайте прибор от электросети перед очисткой, а также, если он не используется.
- При повреждении шнура питания его замену, во избежание опасности, должен производить изготовитель или уполномоченный им сервисный центр, или аналогичный квалифицированный персонал.
- Не располагайте прибор вблизи источников тепла (радиаторов, обогревателей и др.) и не подвергайте его воздействию прямых солнечных лучей, так как это может вызвать деформацию пластмассовых деталей.
- Прибор не предназначен для использования лицами (включая детей) с пониженными физическими, чувственными или умственными способностями или при отсутствии у них опыта или знаний, если они не находятся под контролем или не проинструктированы об использовании прибора лицом, ответственным за их безопасность.
- Дети должны находиться под контролем для недопущения игры с прибором.
- Чтобы не повредить шланг, не перегибайте и не растягивайте его.
- Следите за тем, чтобы воздуховодные отверстия не были заблокированы. Не допускайте попадания в них посторонних предметов (пыли, волос, одежды и др.).
- Будьте предельно осторожны при работе с пылесосом на лестницах.
- Перед началом работы уберите с пола все тлеющие и острые предметы, которые могут повредить пылесборник.
- ВНИМАНИЕ: Во избежание перегрузки сети питания, не подключайте изделие одновременно с другими мощными электроприборами к одной и той же линии электросети.
- Не включайте пылесос без установленных фильтров.
- Не чистите вашим пылесосом влажные поверхности. С его помощью нельзя удалять жидкости.

- Ковры, обработанные жидким очистителем, должны высохнуть до начала их чистки пылесосом.
- Никогда не работайте пылесосом без установленного или с повреждённым пылесборником.
- Не пытайтесь самостоятельно ремонтировать прибор или заменять какие-либо детали. При обнаружении неполадок обращайтесь в ближайший Сервисный центр.
- Если изделие некоторое время находилось при температуре ниже 0°C, перед включением его следует выдержать в комнатных условиях не менее 2 часов.
- Производитель оставляет за собой право без дополнительного уведомления вносить незначительные изменения в конструкцию изделия, кардинально не влияющие на его безопасность, работоспособность и функциональность.

2. ПОДГОТОВКА К РАБОТЕ

- Распакуйте изделие и снимите с корпуса этикетку.
- Чтобы подсоединить шланг к пылесосу, вставьте его основание во всасывающее отверстие и поверните.
- Выдвиньте телескопическую трубку на нужную длину. Для этого подвиньте регулятор длины телескопической трубки и потяните за конец трубки.
- Вставьте патрубок ручки шланга в трубку.
- Наденьте на трубку одну из насадок до щелчка:
- Инновационная щетка для уборки любых покрытий. Специальный отсек в середине щетки открывается для возможности извлечения инородных предметов.
- Насадка «мебель» предназначена для чистки мягкой мебели, занавесок, декоративных поверхностей.
- Насадка «щель» предназначена для чистки труднодоступных мест (углов, щелей).

3. РАБОТА

- Перед началом работы вытяните шнур питания на необходимую длину и вставьте вилку в розетку электросети. Желтая метка на шнуре соответствует его оптимальной длине, а красная – максимальной, дальше которой шнур вытягивать нельзя.
- Для включения пылесоса нажмите кнопку Вкл./Выкл., для выключения – нажмите её еще раз.
- На ручке шланга имеется регулятор потока воздуха, позволяющий изменять силу всасывания.
- Для чистки занавесок, книг, мебели и т.д. рекомендуется его открывать, для чистки ковровых покрытий – закрывать.
- На корпусе установлен регулятор мощности, с помощью которого также можно изменять силу всасывания.
- Для сматывания шнура питания нажмите соответствующую кнопку, при этом, во избежание перекручивания и повреждения шнура рекомендуется придерживать его рукой.
- Во избежание перегрева двигателя пылесоса не работайте непрерывно более 30 минут и обязательно делайте перерыв не менее 15 минут.

4. ПРЕИМУЩЕСТВА ВАШЕГО ПЫЛЕСОСА

- Ваш пылесос оснащен 6-ступенчатой системой фильтрации воздуха.

- Система "мультициклон" обеспечивает максимальную мощность во время уборки.
- Съёмный пластмассовый контейнер для сбора пыли значительно легче очищать. Благодаря виревой системе очистки, пыль оседает в отсеке.
- Пылесос работает без мешка для сбора мусора.
- Уникальная система фильтрации с двумя HEPA фильтрами для людей склонных к аллергии
- HEPA фильтр на выходе из пылесоса улавливает микрочастицы, дополнительно очищая воздух.
- HEPA фильтры помогут избавить дом от аллергенов.

5. ОЧИСТКА И УХОД

- Выключите пылесос и отключите его от электросети.
- Протрите внешнюю поверхность корпуса мягкой тканью с добавлением моющего средства, не содержащего абразивных веществ.
- Запрещается погружать изделие и шнур питания в воду или любые жидкости.

5.1. ОЧИСТКА КОНТЕЙНЕРА ДЛЯ СБОРА ПЫЛИ

- Отключите пылесос от электросети.
- Снимите контейнер для сбора пыли. Для этого нажмите на кнопку фиксации пылесборника.
- Вытряхните мусор из пылесборника. Для этого нажмите на кнопку открытия пылесборника.

5.2. ОЧИСТКА ФИЛЬТРОВ

- Чистить фильтры следует по мере загрязнения, но не реже одного раза в год. При частом использовании пылесоса промывайте фильтры после каждых 3-5 чисток пылесборника.
- Отключите пылесос от электросети.
- Извлеките контейнер и фильтр, установленный перед электродвигателем.

- Извлеките второй фильтр.
- Промойте фильтры теплой проточной водой и полностью высушите их.
- Установите фильтры на место.
- **ВНИМАНИЕ:** Не включайте пылесос без установленных фильтров, т.к. это может вывести электродвигатель из строя.
- Не стирайте фильтры в машине и не сушите их феном.

6. ХРАНЕНИЕ

- Храните пылесос в собранном виде.

7. УСЛОВИЯ ГАРАНТИИ

1. Гарантийный срок 12(двенадцать) месяцев со дня передачи изделия Потребителю.
2. Гарантийный ремонт производится в авторизованных Сервисных Центрах.
3. Условия гарантии не предусматривают периодическое техническое обслуживание, установку и настройку изделия на дому у владельца.
4. Гарантия не распространяется на:
 - приборы, у которых гарантийные талоны заполнены не полностью или с исправлениями;
 - расходные материалы и аксессуары(фильтры, сетки, мешки, насадки, шланги и т. п.), в том числе из стекла;
 - естественный износ изделия: механические повреждения, повреждения вызванные качеством воды;
 - дефекты, вызванные перегрузкой, неправильной или небрежной эксплуатацией, проникновением жидкостей, пыли, насекомых и др. посторонних предметов внутрь изделия, воздействием высоких температур на пластмассовые и другие

нетермостойкие части, действием непреодолимой силы (несчастный случай, пожар, наводнение, неисправность электрической сети, удар молнии и др.);

- повреждения, вызванные самостоятельным изменением владельцем конструкции изделия или его комплектующих;

5. Потребитель имеет право предъявить изготовителю требования, предусмотренные законом «О защите прав потребителей» в течение гарантийного срока.

6. Потребитель обязан соблюдать правила безопасной эксплуатации и хранения.

1. BEZPEČNOSTNÍ POKYNY

- Při použití přístroje dbejte na tyto bezpečnostní pokyny:
- Pečlivě si přečtěte tento pokyn k použití pro zamezení poškození přístroje. Nesprávné používání může vést k poškození přístroje, způsobit škodu majetku nebo zdraví uživatele.
- Před prvním použitím přístroje zkontrolujte, zdali odpovídají parametrům elektrické sítě technické údaje uvedené na nálepce s popisem technických údajů.
- Používejte pouze v domácnosti. Přístroj není určen pro průmyslové účely.
- Neponořujte přístroj do vody nebo jiných tekutin. Pro zamezení úrazu elektrickým proudem používejte pouze ve vnitřních prostorách, nepoužívejte přístroj pro čištění vlhkých povrchů.
- Spotřebič není určen k použití osobami (včetně dětí) se sníženými fyzickými, mentálními schopnostmi nebo smysly, nebo osobami, které nemají zkušenosti nebo znalosti, pokud se nenacházejí pod dohledem nebo nejsou instruováni o použití spotřebiče osobou, zodpovědnou za jejich bezpečnost.
- Připojujte příbor do elektrické sítě pouze suchýma rukama; při vytahování síťového kabelu jej uchopte za zástrčku a netahejte za kabel.
- Dávejte pozor a chraňte síťový kabel před ostrými hranami a horkem.
- Vždy vytáhněte zástrčku ze zásuvky před čištěním a v případě, že elektrický přístroj nepoužíváte.
- Nepoužívejte přístroj s poškozeným síťovým kabelem nebo zástrčkou, a také po tom, co byl v kontaktu s tekutinami, spadl nebo byl poškozen

jakýmkoliv jiným způsobem. Pro zamezení úrazu elektrickým proudem nesmíte sami provádět jakékoli opravy přístroje. Pokud je to nutno, obraťte se na autorizovaná servisní střediska.

- Neskladujte přístroj v blízkosti zdrojů tepla (radiátorů, ohřivačů aj.) a chráňte jej před přímými slunečními paprsky, mohlo by to způsobit deformaci plastových detailů.
- Nedovolujte, aby děti používaly přístroj, a dávejte větší pozor při práci v blízkosti dětí.
- Aby nedošlo k poškození hadice, neohýbejte a nenatahujte ji.
- Dbejte na to, aby větrací otvory nebyly zablokovány. Nedovolujte, aby se do nich dostaly nepovolené předměty (prach, vlasy, šaty aj.).
- Buďte velice opatrní při používání vysavače na schodech.
- Před začátkem práce odstraňte z podlahy veškeré doutnající nebo ostré předměty, které mohou poškodit prachový sáček.
- **UPOZORNĚNÍ:** Pro zamezení přetížení napájecí sítě, nepřipojujte výrobek současně s jinými výkonnými elektrickými přístroji do stejné linky elektrické sítě.
- Nezapínejte vysavač bez vložených filtrů.
- Nepoužívejte váš vysavač pro čištění vlhkých povrchů. Není určen pro odstraňování tekutin.
- Koberce opracované tekutým čističem před čištěním vysavačem nechte vyschnout.
- Nikdy nepoužívejte vysavač bez vloženého prachového sáčku nebo s poškozeným sáčkem.
- Nesmíte sami provádět jakékoli opravy přístroje nebo výměnu součástek. Pokud je to nutno, obraťte se na nejbližší servisní střediska.

- Pokud byl výrobek určité dobu při teplotách pod 0° C, před zapnutím ho nechejte při pokojové teplotě po dobu nejméně 2 hodiny.
- Výrobce si vyhrazuje právo bez dodatečného oznámení provádět menší změny na konstrukci výrobku, které značně neovlivní bezpečnost jeho používání, provozuschopnost ani funkčnost.

2. PŘÍPRAVA K PRÁCI

- Rozbalte spotřebič a odlepte od tělesa spotřebiče nálepku.
- Pokud chcete připojit vysavačovou hadici, zasuňte hrdlo sací hadice do sacího otvoru a lehce jím otočte.
- Vysuňte teleskopickou trubku do potřebné délky. • Posuňte regulator délky teleskopické trubice a zatáhněte za její konec.
- Vložte hrdlo rukojeti hadice do trubky.
- Nasadte jeden z nástavců na trubku:
- Kombinovaná tryska "podlaha/koberec": je určena pro čištění koberců a kobercových běhounů a také rovných povrchů.
- Inovativní kartáč pro čištění jakýchkoliv podlahových krytin. Zvláštní prostor se ve středu kartáče otevírá pro možnost odstranění cizích předmětů.
- Tryska "nábytek" je určena pro čištění čalouněného nábytku, záclon, dekoračních povrchů.
- Tryska "mezera" je určena k čištění těžko přístupných místech (rohů, trhlín).

3. PRÁCE S VYSAVAČEM

- Před začátkem práce vytáhněte napájecí kabel potřebné délky a připojte zástrčku do zásuvky. Žlutý ukazatel na kabelu odpovídá jeho optimální

délce, červený – maximální. Nikdy nevytahujte kabel dále než povoluje červený ukazatel.

- Pro zapnutí vysavače zmačkněte tlačítko Start/ Stop, pro vypnutí zmačkněte tlačítko ještě jednou.
- Na rukojeti hadice je regulátor vzduchového proudu, který umožňuje změnu sacího výkonu:
- pro čištění záclon, knih, čalounění atd. jej doporučujeme otevřít;
- pro čištění koberců – zavřít.
- Na tělese přístroje je regulátor výkonu, pomocí něhož se dá měnit také sací výkon.
- Pro navijení kabelu použijte příslušné tlačítko, při tom držte kabel rukou, aby nebyl překroucen a poškozen.
- Pro zamezení přehřátí motoru nepoužívejte přístroj déle než 30 minut, po čemž udělejte přestávku minimálně 15 minut.

4. VÝHODY VAŠEHO VYSAVAČE

- Váš vysavač je vybaven 6-stupňovým systémem filtrace vzduchu.
- Systém "multicyclone" poskytuje maximální výkon při čištění.
- 2 HEPA-filtr
- Snimatelná plastová nádoba na prach se jednoduše čistí. Díky cyklonickému systému čištění prach sesedává do nádoby.
- Vysavač pracuje bez prachového sáčku.
- HEPA-filtr při východu vzduchu z vysavače chytá mikročástice a tím dodatečně čistí vzduch.

5. ČIŠTĚNÍ A ÚDRŽBY

- Vypněte vysavač a vytáhněte zástrčku ze zásuvky.
- Vyčistěte vnější povrch tělesa přístroje jemným hadříkem s mycím prostředkem bez brusného prášku.

- Neponořujte přístroj ani síťový kabel do vody nebo jiných tekutin.

5.1. ČIŠTĚNÍ KONTEJNERU PRO SBĚR PRACHU

- Odpojte spotřebič od elektrické sítě.
- Vyberte kontejner pro sběr prachu. K tomu, stiskněte zajišťovací tlačítko kontejneru na sběr prachu.
- Odstraňte odpadky z kontejneru. Pokud to chcete provést, klepněte na tlačítko pro otevření kontejneru pro sběr prachu.

5.2. ČIŠTĚNÍ FILTRŮ

- Čistit filtry je třeba minimálně jednou za rok. Při častém použití vysavače propláchněte filtry po 3-5 čištění prachového sáčku.
 - Vytáhněte zástrčku ze zásuvky.
 - Otevřete kryt prostoru na prachový sáček, vytáhněte filtr umístěný před motorem.
 - Odstraňte zadní mřížku a vyberte druhý filtr.
 - Propláchněte filtr teplou tekoucí vodou a nechte jej vyschnout na vzduchu.
 - Dejte filtr na místo.
 - UPOZORNĚNÍ: Nezapínejte vysavač bez vložených filtrů, mohlo by to způsobit poruchy v motoru.
 - Neperte filtry v pračce a nesušte je vysušecím vlasů.
- #### 6. SKLADOVÁNÍ
- Dejte vysavač do vertikální polohy.

1. ПРАВИЛА ЗА БЕЗОПАСНОСТ

- При експлоатация на уреда спазвайте следните правила за безопасност:
- Прочетете внимателно Ръководството за експлоатация и го запазете по-нататък при възникване на евентуални въпроси. Неправилна експлоатация на уреда може да доведе до неизправности в работата му или да причини здравословни щети.
- Преди първото използване на уреда проверете, дали посоченото на лепенката с технически характеристики захранване на Вашата прахосмукачка съответства на захранването на Вашата мрежа.
- Прахосмукачката е предназначена само за домашна употреба. Уредът не е за промишлено използване.
- Не потапяйте уреда, кабела или щепсела на прахосмукачката във вода или други течности. С цел предотвратяване токов удар не използвайте уреда навън, а също така за почистване на влажни повърхности.
- Фурната не трябва да се управлява от хора (включително деца) с понижени физически, сетивни или умствени способности, или от лица, които не притежават съответните знания и опит, ако тези лица не са под надзор или не са инструктирани относно използването на фурната от друго лице, отговарящо за тяхната безопасност.
- Не включвайте уреда с влажни ръце. При изключването му извадете щепсела от контакта, а не дърпайте кабела.
- Следете, кабелът да не докосва горещи повърхности и остри предмети.
- Изключвайте уреда от контакта, ако не го ползвате, и винаги преди почистването му.
- Не ползвайте уреда с повреден щепсел или кабел, също така ако има някаква нередовност в работата му или самият уред е развален. Не ползвайте прахосмукачката при падането и, а също така ако тя е имала допир до влажни повърхности. С цел предотвратяване на токов удар никога не разглобявайте уреда самостоятелно. За отстраняване на повреди или за консултации се обърнете в най-близкия сервизен център.
- Не поставяйте уреда близо до радиатори, печки и други отоплителни тела; внимавайте, пряка слънчева светлина да не попада върху корпуса на прахосмукачката, това може да води до деформация на пластмасовите ѝ части.
- Не позволявайте децата да ползват уреда без надглеждане и бъдете внимателни, ако експлоатирате уреда близо до тях.
- Не прегъвайте и не дърпайте маркучка, това може да го повреди.
- Внимавайте да не се блокират вентилационните отвори. Отбягвайте прах, косми или други дребни предмети да не попадат там.
- Особено внимавайте ако ползвате прахосмукачката за почистване на стълби.
- Преди да почиствате пода приберете всички остри, големи и горещи предмети, които могат да увредят торбичката.
- **ВНИМАНИЕ:** С цел предотвратяване натоварване на Вашата електрическа мрежа не експлоатирате прахосмукачката заедно с други уреди, които харчат много ток.

- Не ползвайте прахосмукачката, ако филтрите не са сложени на мястото им.
 - Не почиствайте с уреда влажни повърхности. Той в никакъв случай не може да попиwa течности.
 - Килими, обработени с течни миялни препарати, трябва напълно да изсъхнат преди да бъдат почиствени.
 - Никога не ползвайте уреда, ако торбичката е повредена или не е сложена изобщо.
 - Не поправяйте уреда самостоятелно. За отстраняване на повреди се обърнете в най-близкия сервизен център.
 - Ако изделието известно време се е намирало при температура под 0°C, тогава преди да го включите, то трябва да престои на стайна температура не по-малко от 2 часа.
 - Производителят си запазва правото без допълнително уведомяване да внася незначителни промени в конструкцията та на изделието, като същите да не влияят кардинално върху неговата безопасност, работоспособност и функционалност.
- ## 2. ПОДГОТОВКА ЗА ЕКСПЛОАТАЦИЯ
- Отворете опаковката и отстранете лепенките от корпуса.
 - За да свържете маркуча към прахосмукачката, го поставете в основата на засмукващия отвор и завъртете.
 - Поставете наставката за едри боклуци в дръжката на маркуча. За тази цел преместете регулатора на дължината на телескопичната тръбичка и дръпнете края на тръбичката.
 - Поставете дръжката на маркуча в тръбата. Съединете пластмасовата тръба и наставката за едри боклуци.
 - Сложете на пластмасовата тръба една от четките-наставки:
 - Иновационна четка за почистване на всякакви покрития. Специалният отсек в средата на четката се отваря и дава възможност за изваждане на чужди тела.
 - Приставка «мебели» е предназначена за почистване на меки мебели, пердета, декоративни повърхности.
 - Приставка «луфт» е предназначена за почистване на труднодостъпни места (ъгли, луфтове).
- ## 3. ЕКСПЛОАТАЦИЯ НА УРЕДА
- Преди да използвате уреда изберете нужната дължина на кабела и включете уреда в мрежата. Жълтото означение на кабела показва оптималната му дължина, червеното – максимална дължина. Никога не издърпвайте кабела по-нататък от червеното означение.
 - За да пуснете прахосмукачката натиснете бутон "Вкл./Изкл.". За да спрете уреда натиснете бутон "Вкл./Изкл." още веднъж.
 - На дръжката на маркуча се намира регулатор на въздушния поток, с помощта на който можете да промените степента на всмукване:
 - отворете го при почистване на пердета, книги, мебели и т.н.;
 - затворете го при почистване на килими.
 - На корпуса е установен регулатор на мощността с помощта на който Вие също можете да регулирате степента на всмукване.

- За да приберете кабела натиснете бутона за прибиране на кабела. За да не увредите кабела при бързото прибиране трябва да го придържате с ръка.
- С цел предотвратяване прегревяне двигателя на прахосмукачката не експлоатирайте уреда повече от 30 минути при непрекъсната работа. При това почивка от 15 минути е задължителна.

4. ПРЕДИМСТВА НА ВАШАТА ПРАХОСМУКАЧКА

- Вашата прахосмукачка има 6-степенна система за филтрация на въздуха.
- Системата „мултициклон“ гарантира максимална мощност по време на почистването.
- 2 HEPA филтъра
- Свалящият се пластмасов контейнер за събиране на прахта се почиства много по-лесно. Благодарение на вихрената система за почистване, прахът остава в резервоара.
- Прахосмукачката работи без чувал за събиране на боклука.
- HEPA филтър в изхода на прахосмукачката всмуква микрочастиците и допълнително почиства въздуха.

5. ПОЧИСТВАНЕ И ПОДДРЪЖКА

- Изключете уреда от контакт.
- Избършете външната повърхност на корпуса с мека кърпа, не използвайте драскащи миялни препарати.
- Никога не пускайте уреда или кабела във вода или други течности.

5.1. ПОЧИСТВАНЕ НА РЕЗЕРВОАР ЗА СЪБИРАНЕ НА ПРАХ

- Изключете прахосмукачката от електрическата мрежа.

- Свалете контейнера за събиране на прахта. За тази цел натиснете бутона за фиксация на контейнера за събиране на прахта.
- Изхвърлете боклук от контейнера. За тази цел натиснете бутона за отваряне на контейнера за събиране на прахта.

5.2. ПОЧИСТВАНЕ НА ФИЛТРИТЕ

- Почиствайте филтрите поне веднъж в година. При интензивно използване на уреда трябва да миете филтъра на мотора след всеки 3-5 почиствания на торбичката.
 - Изключете уреда от контакт.
 - Отворете капака на отделението за торбичката и извадете филтъра, който се намира преди електродвигателя.
 - Свалете задната решетка и извадете втория филтър.
 - Измийте филтрите в чиста и топла течеща вода, а след това ги изсушете.
 - Сложете филтъра на мястото му.
 - **ВНИМАНИЕ:**
 - Не ползвайте прахосмукачката, ако филтрите не са сложени на мястото си, тъй като това може да повреди на мотора.
 - Не ползвайте пералня за почистване на филтрите и не ги изсушавайте с сешоар.
- #### **6. СЪХРАНЯВАНЕ**
- Поставете уреда вертикално.

Шановний покупець! Ми вдячні Вам за придбання продукції торговельної марки SCARLETT та довіру до нашої компанії. SCARLETT гарантує високу якість та надійну роботу своєї продукції за умови дотримання технічних вимог, вказаних в посібнику з експлуатації. Термін служби виробу торгової марки SCARLETT у разі експлуатації продукції в межах побутових потреб та дотримання правил користування, наведених в посібнику з експлуатації, складе 2 (два) роки з дня передачі виробу користувачеві. Виробник звертає увагу користувачів, що у разі дотримання цих умов, термін служби виробу може значно перевищити вказаний виробником строк.

1. МІРИ БЕЗПЕКИ

- Під час експлуатації приладу дотримуйтеся наступних застережних заходів:
- Уважно прочитайте дану інструкцію перед експлуатацією приладу, щоб запобігти поломкам під час використання. Невірне використання може призвести до поломки виробу, завдати матеріальної втрати чи шкоди здоров'ю користувача.
- Перед першим вмиканням перевірте, чи відповідають технічні характеристики виробу, позначені на наклейці, параметрам електромережі.
- Використовувати тільки у побуті. Прилад не призначений для виробничого використання.
- Не занурюйте прилад та шнур живлення у воду чи інші рідини. Щоб запобігти враження електричним струмом не використовуйте прилад поза приміщенням та у вологих місцях.
- Підключайте прилад до мережі тільки сухими руками, відключайте – тримаючись рукою за вилку; не тягніть за шнур.
- Прилад не призначений для використання особами (включаючи дітей) зі зниженими фізичними, чуттєвими або розумовими здібностями або у разі відсутності у них опиту або знань, якщо вони не знаходяться під контролем або не проінструктовані про використання приладу особою, що відповідає за їх безпеку.
- Стежте за тим, щоби шнур живлення не торкався гострих крайок та гарячих поверхонь.
- Завжди вимикайте прилад з мережі перед очищенням, а також якщо він не використовується.
- Не вмикайте прилад з пошкодженим шнуром живлення чи вилкою, а також після впливу рідин, падіння, або будь-яких ушкоджень. Щоби запобігти враження електричним струмом, не намагайтеся самостійно розбирати чи ремонтувати прилад, при необхідності звертайтеся до авторизованих сервісних центрів.
- Не розташовуйте прилад навколо джерел тепла (радіаторів, обогрівачів чи ін.) та під соняшним промінням, оскільки це може призвести до деформації пластмасових частин.
- Не дозволяйте дітям користуватися приладом та будьте особливо уважні, коли працюєте навколо них.
- Щоб не пошкодити шланг, не перегинайте та не розтягуйте його.
- Стежте, щоби вентиляційні отвори не були заблоковані. Не допускайте потраплення до них зайвих предметів (пилу, волосся, одягу та ін.).

- Будьте особливо обережні при роботі з пилососом на сходах.
- Перед початком роботи приберіть з підлоги усі тліючі та гострі предмети, які можуть пошкодити пилосос.
- УВАГА: Щоб запобігти перевантаження електромережі, не вмикайте пилосос водночас з іншими потужними електроприладами до однієї лінії електроживлення.
- Не вмикайте пилосос без встановлених фільтрів.
- Не очищайте пилососом вологі поверхні. За його допомогою не можна видаляти рідини.
- Килими, оброблені рідким очисником, слід висушити перед обробкою пилососом.
- Ніколи не працюйте пилососом без встановленого чи з ушкодженим пилососом.
- Обладнання відповідає вимогам Технічного регламенту обмеження використання деяких небезпечних речовин в електричному та електронному обладнанні.
- У разі пошкодження кабелю живлення, його заміну, з метою запобігання небезпеці, повинен виконувати виробник або уповноважений їм сервісний центр, або аналогічний кваліфікований персонал.
- Якщо виріб деякий час знаходився при температурі нижче 0°C, перед увімкненням його слід витримати у кімнаті не менше 2 годин.
- Виробник залишає за собою право без додаткового повідомлення вносити незначні зміни до конструкції виробу, що кардинально не впливають на його безпеку, працездатність та функціональність.

2. ПІДГОТОВКА ДО ЕКСПЛУАТАЦІЇ

- Розпакуйте прилад та зніміть з корпусу стикер.
- Щоб з'єднати шланг з пилососом, вставте його кінець у всмоктувальний отвір та покрутіть.
- Висуньте телескопічну трубку на потрібну довжину. *Для цього посуňte регулятор довжини телескопічної трубки та потягніть за кінець трубки.
- Уставте патрубок ручки шланга в трубку.
- Надягніть на трубку одну з насадок:
- Комбінована насадка «підлога/килим»: призначена для очищення килимів та подібних покриттів, а також гладкої поверхні.
- Інноваційна щітка для прибирання будь-яких покриттів. Спеціальний відсік всередині щітки відчиняється для можливості видалення сторонніх предметів.
- Насадка «меблі» призначена для чищення м'яких меблів, занавісок, декоративних поверхонь.
- Насадка «щілина» призначена для чищення важкодоступних місць (кутів, щілин).

3. ЕКСПЛУАТАЦІЯ

- Перед початком експлуатації витягніть шнур живлення на необхідну довжину та уставте штепсельну вилку в розетку електромережі. Жовта мітка на шнурі відповідає його оптимальній довжині, а червона – максимальній, далі якої шнур витягувати не слід.
- Щоб увімкнути пилосос натисніть кнопку Вкл./Викл., для вимкання – натисніть її ще раз.
- На ручці шланга є регулятор повітряного струму, що дає можливість змінювати силу усмоктування:
- для очищення фіранок, книжок, меблів та ін. рекомендується його відчиняти;
- для очищення килимів – зачиняти.

- На корпусі установлений регулятор потужності, за допомогою якого також можна змінити силу усмоктування.
- Для змотування шнура живлення натисніть відповідну кнопку, при цьому, щоб запобігти перекручування та ушкодження шнура, слід притримувати його рукою.
- Щоб запобігти перегріву двигуна пилососа, не працюйте безперервно більше ніж 30 хвилин та обов'язково робіть перерву не менше ніж 15 хвилин.
- Зніміть контейнер для збору пилу. Для цього натисніть на кнопку фіксації контейнера для збору пилу.
- Витрусіть сміття з контейнера. Для цього натисніть на кнопку відкриття контейнера для збору пилу.

5.2. ОЧИЩЕННЯ ФІЛЬТРІВ

- Очищати фільтри слід не рідше одного разу на рік. При частому використанні пилососа промивайте фільтри після кожних 3-5 очищень пилозбірника.
- Вимкніть пилосос з мережі.
- Відкрийте кришку відсіку пилозбірника та вийміть фільтр, установлений перед електродвигуном.
- Здійміть задні ґрати та витягніть другий фільтр.
- Промийте фільтр теплою проточною водою та цілком висушіть його на повітрі.
- Установіть фільтр на місце.
- УВАГА:
- Не вмикайте пилосос без установлених фільтрів, оскільки це може зіпсувати електродвигун.
- Заборонено прати фільтри у машині та сушити їх феном.

6. ЗБЕРЕЖЕННЯ

- Установіть пилосос вертикально.

7 УМОВИ ГАРАНТІЇ

1. Гарантійний термін складає 12 (дванадцять) місяців від дня передачі виробу Споживачеві.
2. Гарантійний ремонт здійснюється в Авторизованих Сервісних Центрах.
3. Умови гарантії не передбачають періодичне технічне обслуговування, встановлення та налаштування виробу вдома у власника.
4. Гарантія не поширюється на:
 - прилади, в яких гарантійні талони заповнені не повністю або містять виправлення;

4. ПЕРЕВАГИ ВАШОГО ПИЛОСМОКА

- Ваш пилосмок оснащений 6-ступінчастою системою фільтрації повітря.
- Система «мультициклон» забезпечує максимальну потужність під час прибирання.
- 2 НЕРА фільтра
- Знімний пластмасовий контейнер для збору пилу значно легше очищувати. Завдяки вихровій системі очищення, пил осідає у відсіку.
- Пилосмок працює без мішка для збору сміття.
- НЕРА фільтр на виході з пилосмока вловлює мікрочастинки, додатково очищуючи повітря.

5. ОЧИЩЕННЯ ТА ДОГЛЯД

- Вимкніть пилосос та відключите його з електромережі.
- Протріть зовнішню поверхню корпусу м'якою тканиною з миючим засобом, що не містить абразивних речовин.
- Заборонено занурювати прилад у воду чи будь-які рідини.

5.1. ОЧИЩЕННЯ КОНТЕЙНЕРА ДЛЯ ЗБОРУ ПИЛУ

- Відімкніть пилосос від електромережі.

- витратні матеріали та аксесуари (фільтри, сітки, мішки, насадки, шланги та інше), у тому числі вироблені зі скла;
 - природний знос виробу; механічні ушкодження; ушкодження, викликані якістю води;
 - дефекти, викликані перевантаженням, неправильною або недбалою експлуатацією, проникненням рідини, пилу, комах та інших сторонніх предметів всередину виробу, дією високих температур на пластмасові та інші нетермостійкі частини, дією неперервної сили (нешасний випадок, пожежа, повінь, несправність електричної мережі, удар блискавки та ін.);
 - ушкодження, викликані самостійною зміною власником конструкції виробу або його комплектуючих;
5. Споживач має право протягом гарантійного терміну пред'явити виробникові вимоги, передбачені законом «Про захист прав споживачів».
6. Споживач зобов'язаний дотримуватися правил безпечної експлуатації та зберігання.

1. СИГУРНОСНЕ МЕРЕ

- Током искориставања уређаја придржавајте се следећих сигурносних мера:
- Пре искориставања уређаја пажљиво прочитајте ово упутство за руковање да се избегну оштећења прибора у процесу његовог искориставања. Неправилна употреба може да доведе до оштећења уређаја, нанети материјалну штету или оштетити здравље корисника.
- Пре прве употребе убедите се да техничка својства, назначена на налепници са техничким подацима, одговарају својствима локалне електричне мреже.
- Користите уређај само у домаћинству. Није намењен за производњу.
- Не стављајте уређај и гајтан у воду и друге течности. Да се избегне оштећење струјом не користите уређај вани и на влажним површинама.
- Прикључите уређај мрежи напајања само кад су Ваше руке суве; током искључивања не вуците за гајтан него се држите за утикач.
- Пазите да гајтан не додирује оштре ивице и вруће површине.
- Пећницу не треба да користе особе (укључујући и децу) са умањеним физичким, чулним или менталним способностима или особе које немају одговарајуће знање и искуство ако нису под надзором лица задужених за њихову безбедност или ако им та лица нису дала упутства о употреби пећнице.
- Увек искључујте уређај из напајања пре чишћења и када се уређај не користи.
- Не користите уређај са оштећеним гајтаном или утикачем, као и после деловања на уређај течности, падања или било којег другог оштећења. Да се

избегне оштећење струјом, не пробајте самостално демонтирати и поправљати уређај, него се јавите у овлашћен сервиски центар.

- Не стављајте уређај у близини извора топлоте (радијатора, грејалица и других) и не допустите да га досегну директни сунчеви зраци јер то може довести до деформације пластичних делова уређаја.
- Не дозвољавајте деци користити уређај и посебно пажљиво користите уређај у непосредној близини деце.
- Да се не оштети гипко црево, не пресавијајте и не вуците га.
- Пазите да у отворима за избацивање ваздуха не буде препрека. Пазите да се у отворима не нађу непотребне предмети (прашина, коса, одећа и други).
- Посебно пажљиво користите усисивач на степенницама.
- Пре искоришћавања усисивача склоните све тињајуће и оштре предмете које могу оштетити колектор прашине.
- ПАЗЊА: Да се избегни реоптерећење мреже, не прикључите уређај мрежи напајања у исто време са другим моћним електричнима уређајима.
- Не користите усисивач ако филтери нису намештени.
- Не чистите влажне површине са вашим усисивачем. Ваш усисивач није намењен за уклањање течности.
- Теписи, који су чистили са текућим детерџентом, треба да се осуше пре чишћења усисивачем.
- Никада не користите усисивач без или са оштећеним колектором прашине.

- Не покушавајте самостално поправити уређај или заменити његове поједине делове. Ако се појаве проблеми, јавите се у најближи сервиски центар.
- Ако је производ неко време био изложен температурама нижим од 0°C, треба га ставити да стоји на собној температури најмање 2 сата пре укључивања.
- Произвођач задржава право, без претходног обавештења да изврше мање измене у дизајну производа, које битно не утиче на његову безбедност, производност и функционалност.

2. ПРИПРЕМА ЗА РАД

- Распакујте производ и скините налепницу са кутије.
- Да бисте причврстили црево за усисивач, гурните његов почетак у усисни отвор, а затим га окрените.
- Извличите телескопску цев на потребну дужину.* Да бисте то урадили, померите склопку за подешавање дужине продужне цеви и извуците крај цеви. Ставите муф дршке гипког црева у цев.
- Ставите на цев један од наглавака:
- Иновативна четка за чишћење свих врста површина. Посебна комора на средини четке се отвара и омогућава уклањање страних предмета.
- Млазница „FURNITURE“ служи за усисавање тапацiranог намештаја, завеса и декоративних површина.
- Млазница „SLOT“ служи за усисавање неприступачних места као што су ћошкови или уски отвори.

3. УПОТРЕБА

- Пре употребе извуците гајтан на потребну дужину и прикључите уређај мрежи напајања. Жута ознака на гајтану означава најбољу дужину гајтана, црвена –

максималну, гајтан се не сме вући даље од црвене ознаке.

- За укључење усисивача притисните дугме Укључ.../ Искљ., за искључење притисните ово дугме још једном.
- На дршци гипког црева налази се регулатор јачине ваздушне струје који мења јачину усисавања:
- препоручује се отворити регулатор за чишћење завеса, књига, намештаја;
- за чишћење тепиха – затворити.
- На кутији се налази регулатор јачине, помоћу којег такође може да се мења јачина усисавања.
- За намотавање гајтана притисните дугме за намотавање; да се гајтан у време намотавања не оштети и ради спречавања запетљавања придржите га руком.
- Да се избегни прегрејање мотора не користите усисивач више од 30 минута и обавезно правите паузу од најмање 15 минута.

4. PREDNOSTI VAŠEG USISIVAČA

- Vaš usisivač je opremljen sedmostepenim sistemom za filtriranje vazduha.
- Систем „Мултициклон“ обезбеђује максималну снагу током усисавања.
- 2 NERA filter
- Пластична посуда за скупљање праšине која се може уклонити једноставнија је за чишћење. Због ковитлајућег система чишћења прашина се накопља у посуди.
- Usisivač radi bez kese за праšину.
- NERA filter на излазу усисивача хвата микро честице и користи чишћење додатним ваздухом.

5. ЧИШЋЕЊЕ И ОДРЖАВАЊЕ

- Искључите усисивач и откључите га од мреже напајања.

- Обришите спољну површину усисивача меканом крпом са детерџентом који не садржи абразивне супстанце.
- Забрањено је стављати уређај и гајтан у воду или друге течности.

5.1. ЧИШЋЕЊЕ КОНТЕЈНЕРА ЗА САКУПЉАЊЕ ПРАШИНЕ

- Усисивач искључите с напајања.
- Скините посуду за скупљање праšине. Притисните дугме за закључавање посуде за скупљање праšине.
- Испразните посуду за скупљање праšине. Притисните дугме за скидање посуде за скупљање праšине.

5.2. ЧИШЋЕЊЕ ФИЛТЕРА

- Филтере треба чистити најмање једном годишње. Ако се усисивач често користи, перите филтере после 3-5 чишћења колектора праšине.
- Откључите усисивач од мреже напајања.
- Отворите поклопац колектора праšине и извадите филтер, који се налази испред електричног мотора.
- Скините решетку са задње стране и извадите други филтер.
- Исперите филтер под млазом топле воде и потпуно осушите на ваздуху.
- Наместите филтер.
- НАПОМЕНА:
- Не користите усисивач ако филтери нису намештени јер то може озбиљно оштетити мотор.
- Не перите филтере у веш-машини и не сушите феном.

6. ЧУВАЊЕ

- Ставите усисивач усправно.

1. OHUTUSNÕUANDED

- Seadme kasutamisel pidage kinni ohutusnõuanetest:
- Enne tolmuimeja kasutuselevõttu tutvuge tähelepanelikult käesoleva juhendiga. Nii väldite võimalikke vigu ja ohte seadme kasutamisel. Väär kasutamine võib põhjustada seadme riket, materiaalselt kahju, ka tolmuimeja kasutaja tervist kahjustada.
- Enne tolmuimeja esimest vooluvõrku lülitamist kontrollige, et seadme etiketil osutatud andmed vastaksid kohaliku vooluvõrgu andmetele.
- Antud seade on mõeldud ainult koduseks, mitte tööstuslikuks kasutamiseks.
- Ärge pange seadet ja juhett vette või teistesse vedelikesse. Elektrilöögi saamise vältimiseks ärge kasutage seadet väljas ega märgades kohtades.
- Ärge lülitage seade vooluvõrku märgade kätega. Ärge eemaldage seadet vooluvõrgust juhtmest tõmmates vaid alati hoidke kinni juhtme otsas olevast pistikust.
- Jälgige seda, et juhe ei puutuks vastu teravaid servi ja kuumi pindu.
- Seade ei ole ette nähtud kasutamiseks alanenud füüsiliste, tunnetuslike ja vaimsete võimete ga isikutele (kaasa arvatud lastele) või neile, kellel puuduvad selleks kogemused või teadmised, kui nad ei ole järelevalve all või kui neid ei ole instrueerinud seadme kasutamise suhtes nende ohutuse eest vastutav isik.
- Eemaldage seade vooluvõrgust enne selle puhastamist ning ajaks, mil tolmuimeajat ei kasutata.
- Ärge kasutage vigastatud elektrijuhtme või pistikuga, samuti mahakukkunud või muul moel vigastada saanud seadet. Elektrilöögi saamise vältimiseks ärge püüdke antud seadet iseseisvalt avada ja remontida. Vea kõrvaldamiseks pöörduge spetsiaalse teeninduskeskuse poole.
- Ärge jätke seadet kuumade kohtade (nt radiaatori jm) lähedale. Seadet kaitske otsese päiksevalguse eest, sest see võib põhjustada plastrmassist osade deformatsiooni.
- Ärge laske lastel seadet kasutada ning olge eriti tähelepanelik laste läheduses töötades.
- Vooliku lõhkumise vältimiseks ärge murdke ega venitage seda.
- Hoidke tolmuimeja avatud puhtad tolmust, juustest, karvadest jm, mis võiksid takistada õhuvoolu vaba liikumist.
- Olge tähelepanelik treppide koristamisel.
- Enne imemist eemaldage pörandalt kõik hõõguvad ja teravad esemed, mis võiksid kahjustada tolmuikotti.
- **TÄHELEPANU:** Vooluvõrgu ülekoormamise vältimiseks ärge kasutage vooluringis samaaegselt teisi kõrge voolutarbimusega seadmeid.
- Ärge käivitage filtriteta tolmuimeajat.
- Ärge imege märga pinda. Tolmuimeja ei ole mõeldud vedelike imemiseks.
- Enne tolmuimejaga puhastamist tuleb vedeliku puhastusvahendiga töödeldud vaip ära kuivatada.
- Ärge kasutage vigastatud tolmuikotiga tolmuimeajat.
- Ärge püüdke antud seadet iseseisvalt remontida. Vea kõrvaldamiseks pöörduge lähima teeninduskeskuse poole.
- Kui toode on olnud mõnda aega õhutemperatuuril alla 0 °C, tuleb hoida seda enne sisselülitamist vähemalt 2 tundi toatemperatuuril.
- Tootja jätab endale õiguse teha ilma täiendava teatamiseta toote konstruktsiooni ebaolulisi

muudatusi, mis ei mõjuta selle ohutust, töövõimet ega funktsioneerimist.

2. ETTEVALMISTUS KASUTAMISEKS

- Võtke seade pakendist välja ja eemaldage etikett korpuselt.
- Sisestage vooliku kinnitamiseks selle ots tolmuimeja sissevõtuavasse ja keerake.
- Tõmmake teleskoopтору vajalikul pikkuseni välja. Selleks nihutage teleskoopтору regulaatorit ja tõmmake toru otsast.
- Pange vooliku otsik toru sisse.
- Ühendage toruga üks otsikutest:
- Huenduslik hari igat liiki pindade puhastamiseks. Harja keskel asuv eriline kamber on avatav, tänu sellele saab ummistusi eemaldada.
- Otsik „mööbel“ on ette nähtud pehme mööbli, kardinade ja dekoratiivpindade puhastamiseks.
- Otsikut „pragu“ kasutatakse raskesti ligipääsetavate kohtade (nurgad, praod) puhastamiseks.

3. KASUTAMINE

- Enne töö alustamist tõmmake toitejuhe vajaliku pikkuseni välja ning sisestage pistik pistikupessa. Kollane märk vastab juhtmel selle optimaalsele pikkusele, punane märk vastab maksimaalsele pikkusele.
- Tolmuimeja sisselülitamiseks vajutage sisse- ja väljalülitusnuppu; seadme väljalülitamiseks – vajutage seda uuesti.
- Vooliku käepidemel on olemas õhuvoolu regulaator, mis võimaldab imemisvõimsust muuta:
- kardinade, raamatute, mööbli jne puhastamiseks soovitatakse see avada;
- vaipade puhastamiseks – sulgeda.

- Korpuse peal on võimsuse regulaator, selle abil saab ka imemisvõimsust muuta.
- Juhtme tagasikerimiseks vajutage vastavale nupule, seejuures juhtme ülekeeramise ja vigastamise vältimiseks soovitatakse juhtme kerimist käega aidata.
- Mootori ülekuumenemise vältimiseks ärge kasutage tolmuimeajat üle 30 minuti ning tehke vähemalt 15-minutilise vaheaeg.

4. TEIE TOLMUIMEJA EELISED

- Teie tolmuimeja on varustatud 6-astmelise õhufiltrereimissüsteemiga.
- Multitsükloni süsteem tagab puhastamise ajal maksimaalse võimsuse.
- 2 Nera filter
- Lahtivõetavat plastist tolmu konteinerit on märksa lihtsam puhastada. Tänu keerispuhastussüsteemile jääb tolmu sektsiooni pidama.
- Tolmuimeja töötab ilma tolmu kotita.
- Nera filter püüab õhu väljudes kinni mikroosakesed, tagades õhu täiendava puhtuse.

5. PUHASTUS JA HOOLDUS

- Lülitage tolmuimeja välja ja eemaldage seade vooluvõrgust.
- Puhastage väliskorpus pehme riidelapiga, lisades pesuvahendit, mis ei sisalda abrasiivseid aineid.
- On keelatud seadme või juhtme vette või teistesse vedelikesse panemine.

5.1 TOLMUKONTEINERI PUHASTAMINE

- Eemaldage tolmuimeja vooluvõrgust.
- Võtke tolmu konteiner välja. Selleks vajutage tolmu konteineri fikseerimisnupule.
- Raputage prügi konteinerist välja. Selleks vajutage tolmu konteineri avamisnupule.

5.2.FILTRITE PUHASTAMINE

- Puhastage filtrid vähemalt kord aastas. Tolmuimeja sagedase kasutamise juures loputage filtrid läbi iga 3-5 tolmuoti puhastamise järel.
- Eemaldage tolmuimeja vooluvõrgust.
- Tõstke tolmuotikambri kaas üles ja eemaldage mootori kaitsefilter seadmest.
- Eemaldage tagumine võre ja võtke välja teine filter.
- Loputage filter sooja kraaniveega läbi ning kuivatage see täielikult ära.
- Asetage filter oma kohale.
- TÄHELEPANU: Tolmuimeja filtriteta käivitamine võib põhjustada mootori purunemist.
- Ärge peske filtreid pesumasinas. Ärge kuivatage filtreid fooniga.

6. HOIDMINE

- Asetage tolmuimeja püstiasendisse.

1. DROŠĪBAS NOTEIKUMI

- Ierīces ekspluatācijas laikā ievērojiet sekojošus drošības pasākumus:
- Uzmanīgi izlasiet doto lietošanas instrukciju, lai izvairītos no bojājumu rašanās lietošanas laikā. Nepareiza ierīces lietošana var radīt tās bojājumus, materiālus zaudējumus un lietotāja veselības kaitējumus.
- Pirms pirmreizējās ieslēgšanas pārbaudiet, vai ierīces tehniskie raksturojumi, kas norādīti uz uzlīmes atbilst elektrotīkla parametriem.
- Izmantot tikai sadzīves vajadzībām. Ierīce nav paredzēta rūpnieciskai izmantošanai.
- Neievietojiet ierīci vai elektro vadu ūdenī vai kādā citā šķidrumā. Lai izvairītos no elektrostrāvas trieciena, neizmantojiet priekšmetu ārpus telpām un mitrām virsmām.
- Ierīce nav paredzēta izmantošanai personām (ieskaitot bērnus) ar pazeminātām fiziskām, emocionālām vai intelektuālām spējām vai personām bez dzīves pieredzes vai zināšanām, ja viņas nekontrolē vai neinstruē ierīces lietošanā persona, kas atbild par viņu drošību.
- Ierīci elektrotīklā slēdzat tikai ar sausām rokām; atslēdzot velciet aiz kontaktdakšas, nevis aiz elektro vada.
- Sekojiet līdzi, lai elektro vads nepieskartos klāt asām malām un karstām virsmām.
- Vienmēr atvienojat ierīci no elektrotīkla pirms tās tīrīšanas vai ja Jūs to neizmantojat.
- Neizmantojiet ierīci ar bojātu elektro vadu vai kontaktdakšu, kā arī gadījumos, ja tas ir bijis pakļauts jebkāda šķidruma iedarbībai, nokritis vai bojāts citā veidā. Lai izvairītos no elektrostrāvas trieciena

neņemīniet pastāvīgi izjaukt un remontēt ierīci, nepieciešamības gadījumā dodieties uz Servisa centru.

- Nenovietojiet ierīci blakus siltuma avotiem (radiatori, sildītājiem u.c.), kā arī neatstāiet to tiešu saules staru iedarbībā, tas var izraisīt plastmasas detaļu deformāciju.
- Neļaujiet bērniem izmantot putekļu sūcēju, esiet uzmanīgi izmantojot ierīci to tuvumā.
- Lai nesabojātu cauruli, to nestiepiet un nelieciet.
- Sekojiet, lai gaisa atvērumi nebūtu bloķēti. Nepieļaujiet, lai tajos iekļūtu nepiederoši (puteņķļi, mati, drēbes u.c.).
- Esiet piesardzīgi strādājot ar putekļu sūcēju kāpņu telpās.
- Pirms darba sākuma savāciet no grīdas viegli uzliesmojošus un asus priekšmetus, kas var sabojāt putekļu savācēju.
- UZMANĪBU: Lai izvairītos no elektrotīkla pārslogošanas, neslēdziet ierīci vienlaicīgi ar citām jaudīgām elektroierīcēm vienā un tajā pašā elektrotīkla līnijā.
- Neieslēdziet putekļu sūcēju bez uzstādītiem filtriem.
- Ar šo putekļu sūcēju neīrīet mitras virsmas. Ar tā palīdzību nevar saslaucīt šķidrumu.
- Pakļājiem, apstrādātiem ar šķidro tīrīšanas līdzekli, vispirms ir jāizžūst, pirms tie tiek apstrādāti ar putekļu sūcēju.
- Nekad nestrādājiet ar putekļu sūcēju, bez uzstādīta vai bojāta putekļu savācēja.
- Necentieties patstāvīgi labot ierīci vai nomainīt jebkādas detaļas. Ierīces bojājuma gadījumā dodieties uz tuvāko Servisa centru.

- Ja izstrādājums kādu laiku ir atradies temperatūrā zem 0°C, pirms ieslēgšanas tas ir jāpatur istabas apstākļos ne mazāk kā 2 stundas.
 - Ražotājs patur sev tiesības bez papildu brīdinājuma ieviest izstrādājuma konstrukcijā nelielas izmaiņas, kas būtiski neietekmē tā drošību, darbību un funkcionalitāti.
- ## 2. SAGATAVOŠANĀS DARBAM
- Izpakoiet ierīci, no korpusa noņemiet etiķeti.
 - Lai pievienotu šļūteni putekļu sūcējam, ievietojiet šļūtenes pamatni iesūkšanas atverē un pagrieziet.
 - Izvelciet teleskopisko cauruli nepieciešamajā garumā. Šim nolūkam pabīdīet teleskopiskās caurules garuma regulētāju un pavelciet aiz caurules gala.
 - Ievietojiet cauruļu savienojuma rokturi caurulē.
 - Uzlieciet uz caurules vienu no uzgaļiem:
 - Kombinētais uzgalis "grīda/paklājs": paredzēta paklāju un līdzīgu segumu tīrīšanai, kā arī līdzienām virsmām.
 - Inovatīva birste visu veidu virsmu tīrīšanai. Speciāls nodalījums birstes vidusdaļā svešķermeņu izņemšanai.
 - Mēbeļu uzliktnis ir paredzēts mīksto mēbeļu, aizkaru, dekoratīvo virsmu tīrīšanai.
 - Spraugu uzliktnis ir paredzēts grūti pieejamu vietu (stūru, spraugu) tīrīšanai.
- ## 3. DARBĪBA
- Pirms darba sākuma izvelciet elektro vadu nepieciešamajā garumā un ievietojiet kontaktdakšu elektrotīklā. Dzeltēnā atzīmē uz vada atbilst tā optimālajam garumam, sarkanā – maksimālajam, tālāk vadu stiept nevar.
 - Lai ieslēgtu putekļu sūcēju nospiediet pogu ieslēgt/izslēgt, lai izslēgtu nospiediet to vēl vienu reizi.
 - Uz caurules roktura atrodas gaisa plūsmas regulators, kas dot iespēju mainīt iesūkšanas stiprumu:
 - aizkaru, grāmatu, mēbeļu u.t.t. tīrīšanai to ieteicams attaisīt;
 - pakļāvīdīgu segumu tīrīšanai – aiztaisīt.
 - Uz korpusa uzstādītais jaudas regulators arī dod iespēju mainīt iesūkšanas stiprumu.
 - Lai saītinātu elektro vadu nospiediet atbilstošu pogu, pie tam, lai izvairītos no vada savīšanās un bojājumiem ieteicams to pieturēt ar roku.
 - Lai izvairītos no putekļu sūcēja motora pārkaršanas nestrādājiet nepārtraukti vairāk kā 30 minūtes un obligāti pārtrauciet darbu uz laiku ne mazāku par 15 minūtēm.
- ## 4. JŪSU PUTEKĻU SŪCĒJA PRIEKŠROCĪBAS
- Jūsu putekļu sūcējs ir aprīkots ar 6 pakāpju gaisa filtrācijas sistēmu.
 - Sistēma "Multiciclons" nodrošina maksimālu jaudu uzkopšanas laikā.
 - 2 HEPA filtrs
 - Noņemamo plastmasas konteineru putekļu savākšanai ir daudz vieglāk iztīrīt. Pateicoties virpulplūsmas tīrīšanas sistēmai, puteklj nosēžas nodalījumā.
 - Putekļu sūcējs darbojas bez putekļu savākšanas maisa.
 - HEPA filtrs putekļu sūcēja izplūdes galā notver mikrodaiļas, papildus attīrot gaisu.
- ## 5. TĪRĪŠANA UN KOPŠANA
- Izslēdziet putekļu sūcēju un atvienojiet to no elektrotīkla.
 - Noslaukiet korpusa ārējo daļu ar mitru drānu, kas neaizsatur mazgājamo līdzekli, bet ne abrazīvo mazgāšanas līdzekli.

- Aizliegts izstrādājumu un elektro vadu ievietot ūdenī vai citā šķidrumā.

5.1. PUTEKĻU SAVĀKŠANAS KONTEINERA TĪRĪŠANA

- Atvienojiet putekļu sūcēju no elektrotīkla.
- Noņemiet putekļu savākšanas konteineru, piespiežot konteineru fiksācijas pogu.
- Izkratiet atkritumus no konteineru. Lai to izdarītu, piespiediet putekļu savākšanas konteineru atvēršanas pogu.

5.2. FILTRU TĪRĪŠANA

- Filtrus ieteicams tīrīt ne retāk kā vienu reizi gadā. Biežas putekļu sūcēja izmantošanas gadījumā, mazgājiet filtrus pēc katrām 3-5 putekļu savācēja tīrīšanas reizēm.
- Atvienojiet putekļu sūcēju no elektrotīkla.
- Attaisiet putekļu savācēja nodalījuma vāciņu un izņemiet filtru, uzstādot to pirms elektromotora.
- Noņemiet aizmugurējo režģi un izņemiet otro filtru.
- Izmazgājiet filtrus siltā tekošā ūdenī un pilnīgi izžāvējiet.
- Uzstādiet filtru vietā.
- UZMANĪBU: Neslēdziet putekļu sūcēju bez uzstādītiem filtriem, tas var radīt bojājumus elektromotorā.
- Nemazgājiet filtrus veļas mašīnā un nežāvējiet tos ar fēnu.

6. GLABĀŠANA

- Novietojiet putekļu sūcēju vertikāli.

1. SAUGUMO PRIEMONĖS

- Naudodamiesi prietaisų laikykitės šių saugumo priemonių:
- Prietaiso gedimams išvengti prieš pirmąjį naudojimą atidžiai perskaitykite šią instrukciją. Neteisingai naudodamiesi gaminiu, Jūs galite jį sugadinti, patirti nuostolių arba pakenkti savo sveikatai.
- Prieš pirmąjį naudojimą patikrinkite, ar ant lpduko nurodytos techninės gaminio charakteristikos atitinka elektros tinklo parametrus.
- Naudoti tik būtiniais tikslams. Prietaisas nėra skirtas pramoniniam naudojimui.
- Nenardinkite prietaiso ir maitinimo laido į vandenį bei kitus skysčius. Naudoti tik patalpose. Nesinaudokite prietaisu esant aukštam drėgnumo lygiui, tai padės išvengti elektros smūgio pavojaus.
- Įjunkite prietaisą į elektros tinklą tik sausomis rankomis; išjungdami prietaisą traukite kištuką, niekada netempkite laido.
- Prietaisas nėra skirtas naudotis žmonėms (įskaitant vaikus), turintiems sumažėjusias fizines, jausmines ar protines galias; arba jie neturi patirties ar žinių, kai asmuo, atsakingas už tokių žmonių saugumą, nekontroliuoja ar neinstrukuoja jų, kaip naudotis šiuo prietaisu.
- Pasirūpinkite, kad elektros laidas neliestų aštrių kampų ir karštų paviršių.
- Nesinaudodami prietaisu arba jį valydami, visada išjunkite jį iš elektros tinklo.
- Nenaudokite prietaiso, jei jo elektros laidas ir/arba šakutė buvo pažeisti. Remontuoti prietaisą galima tik autorizuotame Serviso centre.
- Nestatykite prietaiso šalia šilumos šaltinių (radiatorių, šildytuvų ir kt.) ir apsaugokite jį nuo tiesioginių saulės

spindulių, nes tai gali sukelti plastikinių detalių deformavimą.

- Neleiskite vaikams naudotis prietaisu ir būkite itin atsargūs, dirbdami šalia vaikų.
- Nelenkite ir netampykite žarnos, nes tai gali jai pakenkti.
- Neuždenkite ortakių angų. Pasirūpinkite, kad į ortakių angas nepatektų pašaliniai daiktai (plaukai, dulės, drabužiai ir kt.)
- Būkite itin atsargūs dirbdami su dulkių siurbliu ant laiptų.
- Prieš pradėdami darbą pašalinkite nuo grindų visus rūkstančius ir aštrius daiktus, kurie gali pakenkti dulkių siurbliui.
- DĖMESIO: Maitinimo tinklo perkrovimui išvengti neįjunkite dulkių siurblio kartu su kitais galingais elektros prietaisais į vieną elektros tinklo liniją.
- Neįjunkite dulkių siurblio be filtrų.
- Nevalykite Jūsų dulkių siurblio drėgnų paviršių. Jis netinka šalinti skysčius.
- Jei Jūs išvalėte kilimus skystu valikliu, leiskite jiems išdžiūti ir tik po to pradėkite juos valyti dulkių siurbliu.
- Niekada nesinaudokite dulkių siurbliu be dulkių surinkimo konteinerio, arba jei jo dulkių surinkimo konteineris buvo pažeistas.
- Nebandykite savarankiškai remontuoti prietaiso arba keisti jo detalių. Atsiradus gedimams kreipkitės į artimiausią Serviso centrą.
- Jeigu gaminyje yra laikomas žemesnėje nei 0 °C temperatūroje, prieš įjungdami prietaisą palaikykite jį kambario temperatūroje ne mažiau kaip 2 valandas.

- Gamintojas pasilieka teisę be atskiro perspėjimo nežymiai keisti įrenginio konstrukciją išsaugant jo saugumą, funkcionalumą bei esmines savybes.

2. PASIRUOŠIMAS DARBU

- Išpakuokite gaminį ir nuimkite nuo korpuso etiketę.
- Norint prijungti žarną prie dulkių siurblio, įdėkite jo pagrindą į siurbimo angą ir pasukite.
- Ištraukite teleskopinį vamzdį reikiamu Jums ilgiu. Šiam tikslui patraukite teleskopinio vamzdžio ilgio reguliatorių bei patraukite vamzdžio galą.
- Įstatykite žarnos rankenos atvamzdį į vamzdį.
- Užmaukite ant vamzdžio vieną iš antgalių:
- Kombinuotas antgalis „grindys/kilimas“: skirtas kiliminėms dangoms ir panašioms paviršiams valyti, o taip pat ir lygiems paviršiams valyti.
- Inovacinis visiems paviršiams valyti skirtas šepetys. Šepetio viduryje atsidero specialioji anga, kad būtų galima išimti nereikalingus daiktus.
- Antgalis „baldai“: skirtas minkšties baldams, užuolaidoms, dekoratyvinėms paviršiams valyti.
- Antgalis siauroms vietoms valyti: skirtas sunkiai prieinamoms vietoms valyti – kampams, plyšiams, tarpams.

3. VEIKIMAS

- Prieš pradėdami darbą ištraukite elektros laidą reikalingu jums ilgiu ir įjunkite šakutę į elektros tinklo lizdą. Geltona žymė ant elektros laido atitinka jo optimaliam ilgiui, o raudona – maksimaliam, virš kurio elektros laido ištraukti negalima.
- Dulkių siurbliui įjungti paspauskite mygtuką „Įjungti/ Išjungti“. Norėdami išjungti dulkių siurblių paspauskite šį mygtuką dar kartą.
- Žarnos rankenoje yra oro srovės reguliatorius, leidžiantis keisti siurbimo galingumą:

- Valydami užuolaidas, knygas, baldus ir kt. atidarykite jį;
- Valydami kilimines dangas – uždarykite.
- Ant korpuso yra galingumo reguliatorius, taip pat leidžiantis keisti siurbimo galingumą.
- Norėdami suvynioti elektros laidą, paspauskite atitinkamą mygtuką ir prilaikykite laidą ranka – taip Jūs apsaugosite laidą nuo pažeidimų.
- Nesinaudokite dulkių siurbliu ilgiau kaip 30 minučių be pertraukos, nes jo variklis gali perkaisti. Pasinaudoję prietaisu, padarykite maždaug 15 minučių pertrauką.

4. JŪSŲ DULKIŲ SIURBLIO PRIVALUMAI

- Jūsų dulkių siurblyje yra įrengta 6-ųjų lygių oro filtravimo sistema.
- Valant „multiciklono“ sistema užtikrina maksimalią galią.
- 2 HEPA-filtrai
- Nuimama plastikinį dulkių surinkimo konteinerį žymiai lengviau valyti. Sukūrinės valymo sistemos dėka dulkes lieka dulkių surinkimo konteineryje.
- Dulkių siurblys veikia be šukščių surinkimo maišelio.
- HEPA-filtrai, įrengtas dulkių siurblio išėjimo angoje, pagauna mikrodaleles, papildomai išvalydamas orą.

5. VALYMAS IR PRIEŽIŪRA

- Išjunkite dulkių siurblių ir ištraukite jo kištuką iš elektros lizdo.
- Nuvalykite išorinį korpuso paviršių minkštu audiniu su valymo priemone, kurios sudėtyje nėra šveitimo medžiagų.
- Nenardinkite prietaiso ir elektros laido į vandenį bei kitus skysčius.

5.1. DULKIŲ KONTEINERIO VALYMAS

- Išjunkite dulkių siurblių iš elektros tinklo.

- Nuimkite dulkių konteinerį. Šiam tikslui paspauskite dulkių konteinerio fiksavimo mygtuką.
- Išvalykite šiukšles iš dulkių konteinerio. Šiam tikslui paspauskite dulkių konteinerio atidarymo mygtuką.

5.2.FILTRŲ VALYMAS

- Valyti filtrus reikia ne rečiau kaip kartą per metus. Jeigu Jūs dažnai naudojate dulkių siurbliu, valykite filtrus po kas 3-5 dulkių surinkimo konteinerio valymo.
- Išjunkite dulkių siurbį iš elektros tinklo.
- Atidarykite dulkių surinkimo konteinerio skyriaus dangtį ir ištraukite prie elektros variklio įrengtą filtrą.
- Nuimkite apatinį tinklelį ir išimkite antrą filtrą.
- Išplaukite filtrą vandeniu ir išdžiovinkite jį atvirame ore.
- Įdėkite filtrą į vietą.
- DĖMESIO:Neįjunkite dulkių siurbį be filtrų, nes tai gali sugadinti elektros variklį.
- Neskalkbkite filtrų skalbimo mašinoje ir nedžiovinkite jų džiovintuvu.

6. SAUGOJIMAS

- Pastatykite dulkių siurbį vertikaliai.

1. FONTOS BIZTONSÁGI UTASÍTÁSOK

- Használat közben tartsa be a következő biztonsági utasításokat:
- A készülék használata előtt, a készülék károsodása elkerülése érdekében figyelmesen olvassa el a Használati utasítást. A helytelen kezelés a készülék károsodásához, anyagi kárhoz, vagy a használat sérüléséhez vezethet.
- A készülék első használata előtt, ellenőrizze egyeznek-e a termék címkéjén feltüntetett műszaki adatok az elektromos hálózat adataival.
- Nagyüzemi használatra készüléke nem alkalmas.
- Ne merítse a készüléket és a vezetéket vízbe, vagy más folyadékba. Áramütés elkerülése érdekében ne használja a készüléket szabadban, vagy nedves felületen.
- Csak száraz kézzel csatlakoztassa a gépet az elektromos hálózathoz, kikapcsolás esetén – fogja a villás dugót, ne húzza a vezetéket.
- Figyeljen arra, hogy a vezeték ne érintkezzen éles, forró felülettel.
- Ne használják a készüléket fizikai-, érzelmi-, illetve szellemi fogyatékos személyek, vagy tapasztalattal, elegendő tudással nem rendelkező személyek (beleértve a gyerekeket) felügyelet nélkül, vagy ha nem kaptak a készülék használatával kapcsolatos instrukciót a biztonságukért felelős személytől.
- Tisztítás előtt és használaton kívül mindig áramtalanítsa a készüléket.
- Ne használja a készüléket károsodott vezetékkel, villás dugóval, valamint, ha folyadékkal érintkezett, vagy más módon károsodást szenvedett. Áramütés elkerülése céljából ne próbálja egyedül szétszerelni és javítani a készüléket. A meghibásodás

felfedezésekor forduljon a gyártó vagy eladó által javasolt szakszervizbe.

- Ne tartsa a készüléket melegítő, radiátor közelében, figyeljen arra, hogy a készüléket ne érje közvetlenül tűző napfény, mert deformálódhatnak a gép műanyag részei.
- Ne engedje gyerekeknek használni a porszívót, legyen különösen figyelmes a készülék használatakor a közelükben.
- A hajlítható cső károsodása elkerülése érdekében ne törje, ne nyújtsa azt.
- Figyeljen arra, hogy a légbeszívó ne legyen eltömődve. Vigyázzon arra, hogy ne kerüljön bele por, haj, ruha.
- Lépcsőn még nagyobb odafigyeléssel takarítson.
- Használat előtt távolítsa el az izzó, vagy éles tárgyakat a padlóról, különben ezek a porzsák tároló sérülését okozhatják.
- FIGYELEM:Az elektromos hálózat túlterhelése elkerülése érdekében ne csatlakoztassa a készüléket egyidejűleg más villamos készülékkel egy elektromos hálózathoz.
- Ne használja készülékét szűrők nélkül.
- Ne tisztítson a porszívóval nedves felületet. A készülék segítségével tilos folyadékot eltávolítani.
- Folyékony tisztítószerezrel megművelt szőnyegnek előbb meg kell száradnia, és csak utána lehetséges a porszívó használata.
- Soha ne használja a porszívót felszeretlen, vagy károsodott porzsákkal.
- Ne próbálja egyedül javítani a készüléket, cserélni az alkatrészeket. Forduljon a közeli szervizbe.

- Amennyiben a készüléket valamennyi ideig 0 °C-nál tárolták, bekapcsolása előtt legalább 2 órán belül tartsa szobahőmérsékleten.
- A gyártónak jogában áll értesítés nélkül másodrendű módosításokat végezni a készülék szerkezetében, melyek alapvetően nem befolyásolják a készülék biztonságát, működőképességét, funkcionalitását.

2. ELŐKÉSZÍTÉS

- Bontsa ki a terméket és vegye le a készülékházzról a címkét.
- A tömlő csatlakoztatása érdekében helyezze a végét a készüléken lévő szívónyílásba és fordítsa el.
- Húzza ki a teleszkópos nyelet a megfelelő hosszúságra. Ennek érdekében tolja meg a teleszkópcső hosszúság-szabályzóját, és húzza meg a cső végét.
- Helyezze a hajlítható cső fogantyúját a nyélbe.
- Illessze fel a nyélre a szívófejek egyikét:
- Egyesített szívófej „padló/szőnyeg”: szőnyeg, és hozzá hasonló felületek, valamint sima felületek tisztítására alkalmas fej.
- Innovációs kefe bármilyen típusú felület tisztítására. A kefe belsejében lévő speciális részleg kinyitható az idegen tárgyak eltávolítása érdekében.
- A «Bútor» rátét puhabútor, függöny, dekoratív felületek tisztítására alkalmas.
- A «Rés» rátét nehezen hozzáférhető helyek (sarkok, rések) tisztítására alkalmas.

3. JAVASLATOK A KEZELÉSHEZ

- Használat előtt húzzunk ki elegendő hosszúságú vezetékét és csatlakoztassuk az aljzatba. A sárga jel a vezetéken mutatja a javasolt hosszúságot. Ne húzzuk tovább a vezetékét a piros jelnél!

- Kapcsolja be a készüléket a főkapcsolóval. A kapcsoló újbóli megnyomásával kikapcsoljuk a készüléket.
- A cső fogantyúján található szabályzó segítségével tudja állítani a szívott levegő mennyiségét a szívócsővön:
 - könnyvek, függönyök, finom tárgyak tisztítására zárjuk;
 - szőnyegek tisztítására zárjuk.
- A készülékházon található szabályzó segítségével is változtathassa a szívás erősségét.
- A készüléken található gombbal visszahúzhatja a vezetékét a helyére, de fogja közben, nehogy sérüljön, vagy betekeredjen.
- A motor túlmelegedése elkerülése érdekében ne használja a porszívót szünet nélkül 30 percnél tovább, és okvetlenül tartson legalább 15 perc szünetet.

4. PORSZÍVÓJA ELŐNYEI

- Porszívója 6-fokozatú légszűrő rendszerrel van ellátva.
- A Multiciklon rendszer maximális teljesítményszintet biztosít a takarítás alatt.
- 2 HEPA-szűrő
- A kivehető műanyag porgyűjtő konténer jelentősen könnyebb tisztítani. A ciklonyszerű tisztítási rendszernek köszönhetően a por megmarad a részlegben.
- A porszívó szemétszák nélkül működik.
- A porszívó kimenetén lévő HEPA-szűrő megfogja a mikrorészecskéket, pótlólag tisztítva a levegőt.

5. TISZTÍTÁS ÉS KARBANTARTÁS

- Kapcsolja ki a készüléket és húzza ki a dugót a konnektorból.
- A porszívó külső felületét törölje meg nedves tisztítószeres törülköendővel. Ne használjon súrolószert.

- Soha ne merítse vízbe vagy egyéb folyadékba a vezetékét vagy a készüléket.

5.1. A PORTÁROLÓ KONTÉNER TISZTÍTÁSA

- Áramtalanítsa a porszívót.
- Vegye le a portároló konténeret. Ennek érdekében nyomja meg a portároló konténer rögzítő gombját.
- Rázza ki a konténerből a szemetet. Ennek érdekében nyomja meg a portároló konténer nyitó gombját.

5.2. SZŰRŐTISZTÍTÁS

- Legalább évente egyszer tisztítsa a szűrőt, ha gyakran használja a készüléket, mossa ki a szűrőket a porzsák minden 3-5 ürítésénél.
- Áramtalanítsa a porszívót.
- Nyissa ki a porzsák tárolót és vegye ki a szűrőt, amely a motor előtt van elhelyezve.
- Vegye le a hátsó rácsot és emelje ki a másik filtert.
- Meleg vízzel mossa le a szűrőt, majd hagyja száradni.
- Helyezze vissza a szűrőt.
- FIGYELEM: Ne használja a készüléket szűrő nélkül, mert károsodhat a motor.
- Ne mossa a szűrőt mosógépben, ne szárítsa hájszárítóval.

6. TÁROLÁS

- Függőlegesen tárolja készülékét.

Құрметті сатып алушы! SCARLETT сауда таңбасының өнімін сатып алғаныңыз үшін және біздің компанияға сенім артқаныңыз үшін Сізге алғыс айтамыз. Іске пайдалану нұсқаулығында суреттелген техникалық талаптар орындалған жағдайда, SCARLETT компаниясы өзінің өнімдерінің жоғары сапасы мен сенімді жұмысына кепілдік береді. SCARLETT сауда таңбасының бұйымын тұрмыстық мұқтаждар шеңберінде пайдаланған және іске пайдалану нұсқаулығында келтірілген пайдалану ережелерін ұстанған кезде, бұйымның қызмет мерзімі бұйым тұтынушыға табыс етілген күннен бастап 2 (екі) жылды құрайды. Аталған шарттар орындалған жағдайда, бұйымның қызмет мерзімі өндіруші көрсеткен мерзімнен айтарлықтай асуы мүмкін екеніне өндіруші тұтынушылардың назарын аударады.

1. ҚАУІПСІЗДІК ШАРАЛАРЫ

- Құрал қанауы жанында сақтық келесі өлшемдері сақтанды:
- Бұйымды қолдану барысында бұзып алмау үшін нұсқауды ықпалмен оқып шығыңыз. Дұрыс қолданбау бұйымның бұзылуына әкелуі, материалдық не қолданушының денсаулығына зиян келтіруі мүмкін.
- Алашқы қосудың алдында бұйымның техникалық сипаттамасының жапсырмада көрсетілген электр жүйесінің параметрлеріне сәйкестігін тексеріңіз.
- Тек қана тұрмыстық мақсаттарда қолданылады. Құрал өнеркәсіптік қолдануға арналмаған.
- Құралды не бауды суға немесе басқа сұйықтықтарға батырмаңыз. Электр тогының ұруына тап болмау үшін жайдан тыс не жоғары дымқылды жағдайда қолданылмайды.
- Құралды электр жүйесіне тек қана құрғақ қолдармен қосыңыз; сөндірген кезде – шаңшықкыны қолмен ұстаңыз, қоректену бауынан тартпаңыз.
- Қоректену бауының өткір жиектер және ыстық үстілерге тимеуін қадағалаңыз.
- Тазалаудың алдында құралды электр жүйесінің әрқашан сөндіріп тастаңыз, сонымен қатар, егер ол қолданылмаса.
- Дене, жүйке не болмаса ақыл-ой кемістігі бар, немесе осы құрылғыны қауіпсіз пайдалану үшін тәжірибесі мен білімі жеткіліксіз адамдардың (соның ішінде балалардың) қауіпсіздігі үшін жауап беретін адам қадағаламаса немесе құрылғыны пайдалану бойынша нұсқау бермесе, олардың бұл құрылғыны қолдануына болмайды.
- Қоректену бауы не шаңшықкысы зақымдалған, құлап түскен немесе басқа зақымдары бар құралды қолданбаңыз. Электр тогының ұруына тап болмау үшін өздігінен талдауға және жөндеуге талпынбаңыз, қажет болса сервис орталығына барыңыз.
- Құралды жылу көздеріне жақын маңда жайғастырмаңыз (радиаторлардың, жылытқыштардың және т.б.) және оны күнгей түзу сәулелердің әсеріне ұшыратпаңыз, себебі бұл пластмассалық бөлшектердің майысуына әкел соғады.
- Құралмен пайдалануды балаларға рұқсат етпеңіз және оларға таяу жерде жұмыс істегеде әсіресе ықыласты болыңыз.
- Шлангіге зақым келтірмеу үшін, оны бүкпеңіз және созыңыз.

- Ауа өткізетін тесіктер бітелмеуін қадағалаңыз. Бөтен заттардың оларға тиюіне жол бермеңіз (шандат, шаш, киімдер және т.б).
 - Баспалдақтарда шаң сорғышпен жұмыс істегенде барынша сақ болыңыз.
 - Жұмысты бастаудың алдында айналадан шаң жинғышқа зақым келтіре алатын барлық тұтанған және өткір заттарды жинап тастаңыз.
 - НАЗАР:Қоректену жүйесінің шамадан артық жүктелуіне тап болмау үшін, құралды басқа қуатты электр аспаптармен бірге бір электр жүйесінің желісіне іске қоспаңыз.
 - Орнатылған сүзгілерсіз шаң сорғышты қоспаңыз.
 - Сіздің шаң сорғышыңызбен дымқыл үстілерді тазаламаңыз. Оның көмегімен сұйықтықтарды кетіруге болмайды.
 - Сұйық тазалағышпен өңделінген кілемдерді шаң сорғышпен тазалаудың алдына олар кептірілуі тиіс.
 - Ешуақытта орнатылмаған немесе шаң жинағышы зақымдалған шаң сорғышпен жұмыс істемеңіз.
 - Құрылғыны өз бетіңізше жөндеуге талпынбаңыз. Олқылықтар пайда болса жақын арадағы сервис орталығына апарыңыз.
 - Егер бұйым біршама уақыт 0°C-тан төмен температурада тұрса, іске қосар алдында оны кем дегенде 2 сағат бөлме температурасында ұстау керек.
 - Өндіруші бұйымның қауіпсіздігіне, жұмыс өнімділігі мен жұмыс мүмкіндіктеріне түбегейлі әсер елпейтін болмашы өзгерістерді оның құрылмасына қосымша ескертпестен енгізу құқығын өзінде қалдырады.
- ## 2. ЖҰМЫСҚА ДАЙЫНДАЛУ
- Бұйымды бумадан босатыңыз және тұлғадан этикетканы алып тастаңыз.
 - Иілгіш түтікті шаңсорғышқа жалғау үшін оның түп жағын шаң соратын саңылауға кигізіңіз де, бураңыз.
 - Телескопиялық трубкины керек ұзындыққа созып шығарыңыз. Бұл үшін бумақты түтікшенің ұзындығын реттейтін тетікті сырғытыңыз да, түтікшенің ұшынан тартыңыз.
 - Шлангі тұтқасының патрубогын трубкаға салыңыз.
 - Саптамалардың бірін трубкасына кигізіңіз:
 - “Еден / кілем” құрамдастырылған қондырмасы: кілем жабындар мен соған ұқсас жабындарды, сонымен қатар тегіс беттерді тазалауға арналған.
 - Кез келген еден жабындарын жинауға арналған инновациялық шөтке Шөткенің орта тұсындағы арнайы ұя бөгде заттарды алып шығуға мүмкіндік беру үшін ашылады.
 - «Жиһаз» қондырмасы жұмсақ жиһазды, перделерді, безендірілген беткі қабаттарды тазалауға арналған.
 - «Саңылау» қондырмасы қол жетуі қиын жерлерді (бұрыштар, саңылаулар) тазалауға арналған.
- ## 3. ЖҰМЫС
- Жұмысты бастаудың алдында қоректену бауын қажетті ұзындыққа керіп қойыңыз және шаңшықын электр жүйесінің розеткасына сұғыңыз. Баудағы сары таңба оның үйлесімді ұзындығына, ал қызыл – барынша көп талапқа сай екенін көрсетеді, одан ары бауды керуге болмайды.
 - Шаң сорғышты қосу үшін Қосу / Өшіру ноқатын басыңыз, сөну үшін – оны тағы бір рет басыңыз.

- Шлангінің тұтқасында сору күшін өзгертуге мүмкіндік беретін ауа ағынының реттеуіші бар:
 - перделерді, кітаптарды, жиһазды және т.б. тазалағанда оны ашу ұсынылады;
 - кілемдік жабулар үшін – жабылады.
 - Тұлғада куттылық реттеуіші орналасқан, оны көмегімен сору күшін өзгертуге болады.
 - Электр бауды орауға арналған тиісті ноқатты басыңыз, сонымен қатар, баудың бұралып кетуі не зақымдануына жол бермеу үшін оны қолмен ұстап тұру ұсынылады.
 - Шаң сорғыштың қозғалтқышы қызып кетпеуі үшін 30 минуттан көп толассыз жұмыс істемеңіз және 15 минуттан кем емес міндетті үзіліс жасаңыз.
- 4. СІЗДІҢ ШАҢ СОРҒЫШЫҢЫЗДЫҢ АРТЫҚШЫЛЫҚТАРЫ**
- Сіздің шаң сорғышыңыз 6- деңгейлі ауа сүзулері жүйесімен жабдықталған.
 - "Мультициклон" жүйесі үй жинау кезінде барынша үлкен қуаттылықты қамтамасыз етеді.
 - 2 HEPA-сүзгі.
 - Шаңды жинауға арналған алмалы-салмалы пластмассалық бөлікті тазалау жеңілдірек. Тазалаудың құйын тәрізді жүйесінің арқасында, шаң бөлікте шапшаң шөгеді.
 - Қоқым жинауына арналған қапсыз шаң сорғыш жұмыс істейді.
 - HEPA-сүзгі шаң сорғыштың шығуында микробөлшектерді ұстап, ауаны қосымша тазалайды.
- 5. СІЗДІҢ ШАҢСОРҒЫШЫҢЫЗДЫҢ АРТЫҚШЫЛЫҚТАРЫ**
- Сіздің шаңсорғышыңыз 7-сатылы ауа сүзу жүйесімен жарақталған.
 - «Мультициклон» технологиясы үздіксіз жоғары сору қуаттылығын қамтамасыз етеді.
 - Шаң жинауға арналған алмалы пластмасса сауытты тазалау әлдеқайда оңай. Құйынды тазалау жүйесінің арқасында шаң бөлімшеде қалып қояды.
 - Шаңсорғыш қоқыс жинайтын қапшықсыз жұмыс істейді.
 - HEPA сүзгісі шаңсорғыштан шығатын жерде микробөлшектерді тұтып қалып, ауаны қосымша тазартады.
- 5.1. ШАҢ ЖИНАУҒА АРНАЛҒАН САУЫТТЫ ТАЗАЛАУ**
- Шаңсорғышты электр желісінен ажыратыңыз.
 - Шаң жинауға арналған сауытты алыңыз. Бұл үшін шаңжинағыш сауыттың бекіткіш батырмасын басыңыз.
 - Сауыттан қоқысты сілкіп түсіріңіз. Бұл үшін шаңжинағыш сауытты ашатын батырманы басыңыз.
- 5.2. СҮЗГІЛЕРДІ ТАЗАЛУ**
- Сүзгілерді жылына бір реттен сирек емес тазалау қажет. Шаң сорғышты жиі қолдансаңыз, шаң жинағыштарды әрбір 3-5 тазалағаннан кейін сүзгілерді жуып тазартыңыз.
 - Электр жүйесінен шаң сорғышты сөндіріп тастаңыз.
 - Шаң жинағыштың бөлігінің қақпағын ашыңыз да электр қозғалтқыштың алдындағы сүзгіні шығарыңыз.
 - Артқы торды ағытып алыңыз да, екінші сүзгіні алып шығыңыз.
 - Жылы ағыс сумен сүзгіні жуыңыз және оны толық кептіріңіз.

- Орнына сүзгіні орнатыңыз.
 - НАЗАР:
 - Сүзгілерді орнатпай шаң сорғышты қоспаңыз, бұл электр қозғалтқышы қатардан шығаруы мүмкін.
 - Сүзгілерді мәшіңкеде жумаңыз және олады фенмен кептірмеңіз.
- 6. САҚТАУ**
- Шаң сорғышты тік орнатыңыз.
- 7.КЕПІЛДІК ШАРТТАРЫ**
- 1.Кепілдік мерзімі – бұйым Тұтынушыға табысталған күннен бастап 12 (он екі) ай.
 - 2.Кепілді жөндеу Уәкілетті сервис орталықтарында жүргізіледі.
 - 3.Кепілдік шарттарында иеленушінің үйінде бұйымға мерзімді техникалық қызмет көрсету, орнату және реттеу көзделмеген.
 - 4.Кепілдік төмендегілерге таралмайды:
- кепілдік талондары толық толтырылмаған немесе түзетілген аспаптар;
 - жұмсалатын, соның ішінде шыны материалдар мен керек-жарақ (сүзгілер, торлар, қаптар, қондырмалар, шланғылар және т.т.);
 - бұйымның табиғи тозуы, механикалық бүлінуі, судың сапасынан бүлінген жерлері;
 - шамадан тыс жүктеме салудан, дұрыс емес немесе салдыр-салақ пайдаланудан, сұйықтардың, шаң-тозаңның, жөндіктер мен басқа да бөтен заттардың бұйымның ішіне түсуінен, пластмасса және жылуға шыдамайтын басқа да бөлшектеріне жоғары температуралардың әсер етуінен, дүлей күштің әсерінен (жазатайым оқиға, өрт, су тасқыны, электр желісінің ақаулығы, найзағай түсу және басқа) туындаған ақаулар;
- иеленушісінің бұйымның құрылмасын немесе оның құрамдас бөлшектерін өз бетімен өзгертуінен бүлінген жерлері;
 - 5.кепілдік мерзімінің ішінде өндірушіге «Тұтынушылардың құқықтарын қорғау туралы» заңда көзделген талаптарды қоюға Тұтынушының құқығы бар.
 - 6.Тұтынушы қауіпсіз іске пайдалану және сақтау ережелерін орындауға міндетті.

1. BEZPEČNOSTNÉ OPATRENIA

- Pri používaní spotrebiča sledujte týmto bezpečnostným opatrením:
- Pozorne prečítajte tento návod na používanie pred používaním spotrebiča, aby nedošlo k jeho poškodeniu. Nesprávne používanie môže spôsobiť poškodenie výrobku, škodu na majetku alebo zdravie užívateľa.
- Pred prvým používaním skontrolujte, či zodpovedajú technické charakteristiky výrobku, ktoré sú uvedené na štítku, parametrom elektrickej siete.
- Používajte len v domácnosti v súlade s týmto návodom na používanie. Spotrebič nie je určený na používanie v priemyselnej výrobe.
- Neponárajte spotrebič ani napájací kábel do vody alebo iných tekutín. Pre zamedzenie poranenia elektrickým prúdom nepoužívajte spotrebič vonku alebo pri zvýšenej vlhkosti vzduchu.
- Zapínajte spotrebič do elektrickej siete len suchými rukami; pri tom sa držte za zástrčku, neťahajte za kábel.
- Dbajte na to, aby sa napájací kábel nedotýkal ostrých krajov a horúcich povrchov.
- Vždy odpojajte spotrebič od elektrickej siete pred čistením alebo v prípade, že spotrebič nepoužívate.
- Zákaz používania spotrebiče s poškodeným napájacím káblom a/alebo zásuvkou. Pre zamedzenie nebezpečia musíte poškodený kábel vymeniť v autorizovanom servisnom centre.
- Nedávajte spotrebič blízko tepelných zdrojov (radiátorov a pod.) a chráňte ho od priamych slnečného svetla, lebo to môže spôsobiť deformáciu plastových častí.
- Dbajte na deti, aby sa nesmeli hrať so spotrebičom.
- Aby sa nepoškodila hadica, neprekrúčajte ju a neťahajte za ňu.
- Dbajte na to, aby vzduchové otvory neboli zablokované, aby sa do nich nedostali nepovolené predmety (prach, vlasy, oblečenie a pod.).
- Buďte veľmi opatrní, ak pracujete s vysávačom na schodoch.
- Pred začiatkom práce odstráňte z podlahy všetky tlejivé alebo ostré predmety, ktoré by mohli poškodiť zberač prachu.
- Ak výrobok určitú dobu bol pri teplotách pod 0 ° C, pred zapnutím je potrebné ho nechať pri izbovej teplote po dobu najmenej 2 hodiny.
- Výrobca si vyhradzuje právo bez dodatočného oznámenia vykonávať menšie zmeny na konštrukcii výrobku, ktoré značne neovplyvnia bezpečnosť jeho používania, prevádzkyschopnosť ani funkčnosť.
- UPOZORNENIE:
- Pre nedopustenie preťaženia napájacej siete neprípájajte výrobok spoločne s ďalšími výkonnými elektrickými spotrebičmi do tej istej zásuvky.
- Nezapínajte vysávač bez vložených filtrov, lebo to môže pokaziť motor spotrebiča.
- Nečistite vašim vysávačom vlhké povrchy. Nie je určený pre odstránenie tekutín.
- Zákaz používania spotrebiče s pokazeným napájacím káblom a/alebo zásuvkou. Pre zamedzenie nebezpečia musíte pokazený kábel vymeniť v autorizovanom servisnom centre.
- Koberce, ktoré boli vycistené tekutým prostriedkom, pred čistením vysávačom musí uschnúť.
- Nikdy nepoužívajte vysávač bez zberača prachu alebo s poškodeným zberačom prachu.

2. PRED PRVÝM POUŽÍVANÍM

- Pre pripojenie hadice do vysávača vložte jej koniec do vysávacieho otvoru a pritlačte, kým nepočujete cvaknutie.
- Na pripojenie hadice k vysávaču zasuňte koncovku hadice do sacieho otvoru a otočte.
- Vložte prípojný nátrubok hadice do rúrky. Posuňte regulátor dĺžky teleskopickkej trubice a potiahnite za jej koniec.
- Nastavte na rúrku jeden z nástavcov:
- Kombinovaný nástavec "podlaha/koberiec": je určený pre čistenie kobercov a podobných povrchov, a tiež hladkých povrchov.
- Inovatívna kefa na čistenie ľubovoľných povrchov. Špeciálna časť v strede kefy sa otvorí a odstráni cudzie predmety.
- Tryska "nábytok" je určená pre čistenie čalúneného nábytku, záclon, dekoračných povrchov.
- Tryska "medzera" je určená na čistenie ťažko prístupných miestach (rohov, trhlín).

3. PREVÁDZKA

- Pred začiatkom práce vytiahnite napájaci kábel na požadovanú dĺžku a strčte zástrčku do zásuvky. Žltý symbol na kábli označuje jeho optimálnu dĺžku, červený symbol označuje maximálnu povolenú dĺžku.
- Pre zapnutie vysávača stlačte tlačidlo Zap./Vyp., pre vypnutie ho stlačte ešte ráz.
- Na rukoväti hadice je regulátor vzduchového prúdu, vďaka ktorému sa dá meniť intenzitu vysávania
- Pre čistenie záclon, kníh, nábytku a pod. doporučujeme ho otvoriť
- pre čistenie kobercov - zatvorit
- Na telese spotrebiča je regulátor výkonu, vďaka ktorému sa tiež dá meniť intenzitu vysávania.

- Pre zmotávanie napájacieho kábla stlačte príslušné tlačidlo, pri tom doporučujeme ho pridržať rukou, aby sa neprekrúcal a tým nebol poškodený.
- Aby sa motor neprehrial dodržujte maximálnu dobu nepretržitej prevádzky spotrebiča: 15 minút, po ktorej musí byť prestávka najmenej 15 minút.

4. VÝHODY VÁŠHO VYSÁVAČA

- Váš vysávač je vybavený systémom s piatimi úrovňami filtrácie vzduchu:
- Systém "multicyklón" zabezpečuje počas upratovania maximálny výkon.
- 2 HEPA filter
- HEPA filter nachádzajúci sa na vývode vzduchu z vysávača.
- 6 filtračných vrstiev zabezpečuje najvyššú dôkladné čistenie.

5. ČISTENIE A ÚDRŽBA

- Po ukončení práce vypnite vysávač a odpojte ho od elektrickej siete.
- Otrite vonkajšie časti spotrebiča jemnou utierkou s umierneným prostriedkom, ktorú neobsahuje brúsne lúčky.
- Neponočajte spotrebič ani napájacím káblom do vody alebo iných tekutín.

5.1 ČISTENIE KONTAJNERA PRE ZBER PRACHU

- Odpojte spotrebič od elektrickej siete.
- Vyberte kontajner pre zber prachu. K tomu, stlačte zaistovacie tlačidlo kontajnera na zber prachu.
- Odstráňte odpadky z kontajnera. Ak to chcete vykonať, kliknite na tlačidlo pre otvorenie kontajnera pre zber prachu.

5.2 ČISTENIE FILTROV

- Vyčistíte filtre by mali byť najmenej raz ročne. Ak používate vysávač, umývajte filter po každom 3-5 čistení vrečka.
- Odpojte spotrebič od elektrickej siete.
- Otvorte veko kontajnera pre zber prachu a odstrániť hlavný filter.
- Opláchnite teplou tečúcou vodou plastovú časť filtra, rovnako ako filtračnú hubu, potom dôkladne vysušte všetky detaily.
- Po vyčistení ho vložte na miesto. Zatvorte veko kontajnera pre zber prachu, otočte v smere hodinových ručičiek.
- Odstráňte zadnú mriežku a vyberte výstupný filter.
- Opláchnite filter pod tečúcou vodou a osušte ho.
- Po vyčistení ho vložte na miesto.
- UPOZORNENIE: Nezapínajte vysávač bez filtrov, pretože to môže zničiť motor.
- Neumývajte filtre v pračke a nesušte je v sušičke.

6. UCHOVAVANIE

- Postavte vysávač vertikálne.

SCARLETT™ IS-VC82C01

GB	VACUUM CLEANER	5
RUS	ПЫЛЕСОС БЫТОВОЙ	8
CZ	PODLAHOVÝ VYSAVAČ	11
BG	ПРАХОСМУКАЧКА	14
UA	ПОБУТОВИЙ ПИЛОСОС	17
SCG	КУЋНИ УСИСИВАЧ	20
EST	TOLMUIMEJA	23
LV	SADZĪVES PUTEKĻU SŪCĒJS	26
LT	BUITINIS DULKIŲ SIURBLYS	29
H	HÁZI PORSZÍVÓ	32
KZ	ТҰРМЫСТЫҚ ШАҢ СОРҒЫШЫ	35
SL	VYSÁVAČ	39