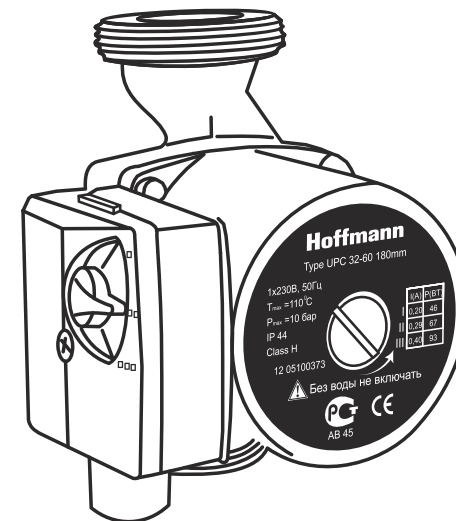


# Hoffmann

Насос циркуляционный

## ИНСТРУКЦИЯ ПО ЭКСПЛУАТАЦИИ



Модельный ряд:

UPC 25-40, UPC 25-60, UPC 25-60,

UPC 32-40, UPC 32-60, UPC 32-80

# Hoffmann

Перед началом использования прибора внимательно прочитайте инструкцию. Рекомендуется сохранить её на будущее.



Данное руководство содержит принципиальные указания, которые должны выполняться при монтаже, эксплуатации и техническом обслуживании.

В целях избежания несчастных случаев и исключения поломок, необходимо внимательно ознакомиться с данным руководством перед началом эксплуатации изделия.

Несоблюдение указаний по технике безопасности, приведенных в настоящей инструкции, может стать причиной поломки насоса или причинить вред здоровью людей.

Все работы по монтажу, контролю и техническому обслуживанию насоса должны проводиться только уполномоченным на то и квалифицированным персоналом.

Любые работы по монтажу и техническому обслуживанию должны проводиться только после остановки насоса и отключении его от питающей электросети.

#### Обратите внимание на следующие символы:



Указания по технике безопасности, несоблюдение которых может вызвать появление опасности для людей.



Указания по технике безопасности, несоблюдение которых может привести к поражению электрическим током.



**ВНИМАНИЕ!** Указания по технике безопасности, несоблюдение которых может привести к поломке оборудования и нарушению выполняемых им функций.

## ОПИСАНИЕ И ОБЛАСТЬ ПРИМЕНЕНИЯ

Циркуляционные насосы серии UPC представляют собой циркуляционные насосы с «мокрым» ротором и применяются для циркуляции жидкости в одно- или двухтрубных системах отопления или горячего водоснабжения при стабильном или слабо меняющемся расходе.

Ротор располагается непосредственно в перекачиваемой среде, ротор от статора отделяет гильза из нержавеющей стали, подшипники смазываются и охлаждаются перекачиваемой жидкостью. Двигатель насоса, в зависимости от модели, работает на одной, либо на трех скоростях. Регулировка мощности трехскоростных двигателей производится механическим трехпозиционным переключателем.

Класс изоляции электродвигателя - H, со встроенной термозащитой.

**Циркуляционные насосы серий Hoffmann UPC** применяются для циркуляции теплоносителя в системах отопления. Корпус насосов выполнен из чугуна.

Циркуляционные насосы серии UPC с резьбовыми присоединительными патрубками.

## ТЕХНИЧЕСКИЕ ХАРАКТЕРИСТИКИ

Рабочие жидкости - питьевая или техническая вода малой жесткости, маловязкие, неагрессивные и невзрывоопасные жидкости без твердых и волокнистых включений, а также примесей, содержащих минеральные масла.

Максимальное содержание этиленгликоля - 50%. Необходимо учитывать, что при использовании насоса в системах, заполненных водагликолевой смесью, максимальная мощность насоса снижается, особенно при низких температурах.

Общая жесткость перекачиваемой жидкости - не более 3,0 мг-экв/л;

РН - в пределах 7,0 - 9,5.

Максимальное давление в системе - 10 бар.

Допустимый диапазон температур рабочей жидкости - +2... +110 °С

Допустимый диапазон температур окружающей среды - 0...+40 °С

Параметры электрической сети - 230 В ± 10%, 50Гц.

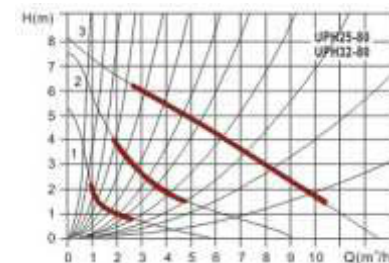
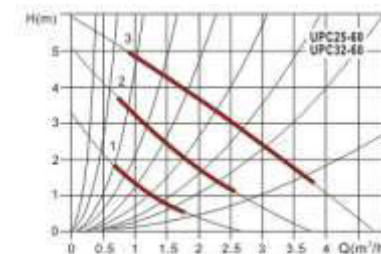
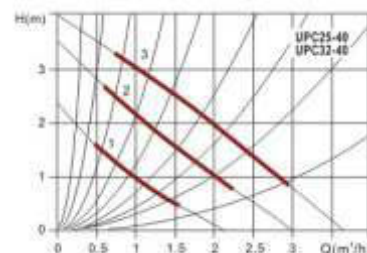
Модель	Мощность (1, 2, 3 скорости), Вт	Подъем, м	Мак рабочее давление, бар	Напор, м	Монтажная длина, мм	Мак температура перекачив. жидкости, С
UPC 25-40	30/45/60	2,5	10	до 4,0	180	от -2 до +110 °С
UPC 25-60	45/65/90	3,7	10	до 6,0	180	от -2 до +110 °С
UPC 25-80	140/210/245	5,3	10	до 8,0	180	от -2 до +110 °С
UPC 32-40	30/45/60	2,5	10	до 4,0	180	от -2 до +110 °С
UPC 32-60	45/65/90	3,7	10	до 6,0	180	от -2 до +110 °С
UPC 32-80	140/210/245	4,7	10	до 8,0	180	от -2 до +110 °С

**⚠ ВНИМАНИЕ!** Для избежания появления кавитационных шумов при работе насоса, необходимо чтобы минимальное давление на входе насоса при максимальной мощности было не ниже, чем указано в таблице.

### Напорно-расходные характеристики:

H-напор, м

Q-производительность, м<sup>3</sup>/ч



## КОМПЛЕКТ ПОСТАВКИ

**Для насосов серии UPC:**

1. Насос в сборе - 1 шт.
2. Резьбовое соединение - 2шт.
3. Руководство по эксплуатации - 1шт.
4. Тара упаковочная - 1шт.

## ТРАНСПАТИРОВКА И ХРАНЕНИЕ

**⚠ ВНИМАНИЕ!** При транспортировке и хранении необходимо защищать насос от механических повреждений и сырости.

## МОНТАЖ НАСОСА

Насос встраивается непосредственно в систему отопления, в трубопровод.

**⚠ ВНИМАНИЕ!** Монтаж насоса следует производить только после окончания всех сварочных и слесарных работ и промывки трубопроводов, загрязнения могут привести к выходу насоса из строя.

Необходимо провести мероприятия по водоподготовке с целью обеспечения жесткости и уровня pH теплоносителя, согласно требованиям раздела «Технические характеристики» (стр. 4).

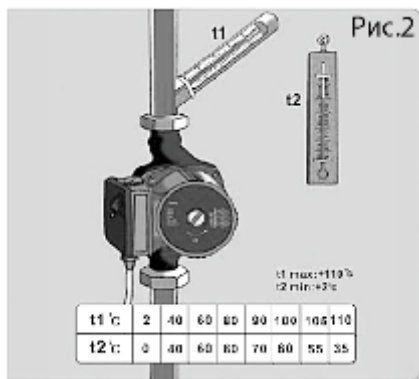
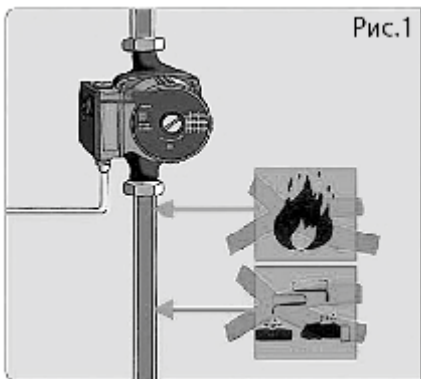
Насос рекомендуется монтировать в хорошо доступном месте, чтобы в дальнейшем можно было легко провести его проверку или замену.

Рекомендуется установить запорные краны до и после насоса для удобства демонтажа при необходимости его замены, ремонта или технического обслуживания. Запорные краны должны быть смонтированы так, чтобы в случае протечки, вода не попадала на электродвигатель и клеммную коробку насоса.

Стрелка на корпусе насоса указывает направление протекания рабочей жидкости.

При установке насоса в циркуляционную систему горячего водоснабжения необходимо установить обратный клапан за насосом.

**⚠ ВНИМАНИЕ!** Подшипники насоса смазываются перекачиваемой жидкостью. Не допускается включать насос без воды более чем на 10 секунд.



**⚠ ВНИМАНИЕ!** Для предотвращения образования конденсата в клеммной коробке и статоре, температура рабочей жидкости всегда должна быть выше температуры окружающей среды, как показано в приведенной таблице (рис. 2).

При монтаже насоса на него не должно передаваться напряжение от трубопроводов, вал насоса должен быть расположен строго по горизонтали.

Допустимые положения установки насоса показаны на рис. 3.

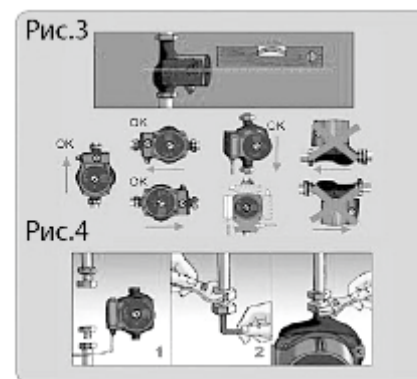
**⚠ ВНИМАНИЕ!** Клеммная коробка не должна быть направлена вниз, так как в нее может попасть вода.

При необходимости можно повернуть корпус двигателя.

**⚠ ВНИМАНИЕ!** При повороте корпуса двигателя не повредите плоскую уплотнительную прокладку.

Процедура установки насосов с резьбовым присоединением показана на рис. 4.

Присоединение фланцевых насосов к трубопроводу производится при помощи резиновых прокладок (в комплект не входят). Фланец насоса имеет четыре крепежных отверстия.

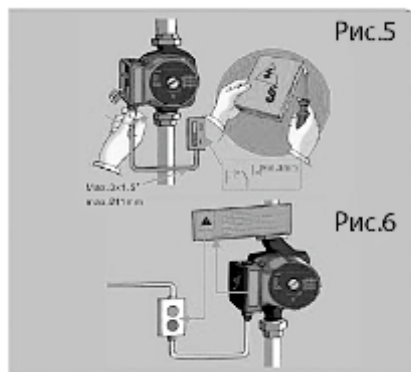


**⚠ ВНИМАНИЕ!** При необходимости теплоизоляции трубопроводов изолировать можно только корпус насоса. Двигатель, клеммная коробка и отверстия для удаления конденсата должны оставаться открытыми.

## ЭЛЕКТРИЧЕСКОЕ ПОДКЛЮЧЕНИЕ



Электрическое подключение насоса должно производиться только квалифицированным специалистом в соответствии с Правилами устройства электроустановок.



Перед подключением сравнить параметры электросети с данными, указанными на табличке насоса.

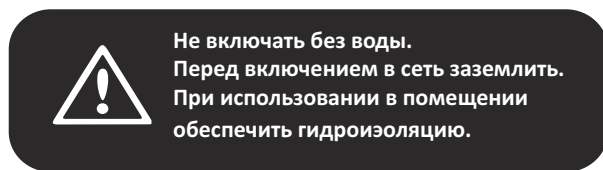
Насос должен быть заземлен в соответствии с местными правилами.

Электроподключение должно быть выполнено через штепсельное соединение или многополюсный выключатель с минимальным расстоянием между контактами 3 мм (рис.5).

Для защиты клеммной коробки от попадания влаги и обеспечения достаточного обжима кабеля уплотнительной гайкой, необходимо применять силовой электрокабель соответствующего диаметра.

Электрокабель должен быть проложен таким образом, чтобы он не соприкасался с трубопроводом, корпусом насоса и электродвигателем.

Обратите внимание на предупреждения (рис.6).

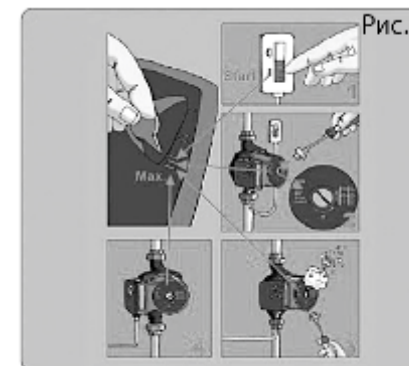


## ВВОД В ЭКСПЛУАТАЦИЮ

Заполните систему и насос водой. Частичное удаление воздуха из насоса происходит автоматически после его включения. Однако воздух необходимо удалить из насоса полностью, выполнив следующие операции (рис. 7).

- подать напряжение и установить переключатель в положение «Max» (для трехскоростных насосов);
- выкрутить винт для удаления воздуха, защитив электрические части от попадания жидкости или пара;

- после того, как вода, выходящая из насоса, перестанет содержать воздух, винт завернуть.



В зависимости от температуры рабочей жидкости и давления в системе, при выкручивании винта для удаления воздуха возможен выход из насоса горячей жидкости или пара. **При этом можно поучить сильный ожог!**

После запуска насоса и удаления из него воздуха для трехскоростных насосов необходимо выбрать режим работы (1-я, 2-я или 3-я ступень).

При пуске насоса перед каждым отопительным сезоном необходимо провести те же операции, что и при первоначальном вводе в эксплуатацию.



В зависимости от условий работы (высокая температура перекачиваемой жидкости) насос может сильно нагреться. **При прикосновении к насосу можно поучить ожог!**

**Hoffmann**

ГАРАНТИЙНЫЙ ТАЛОН

# Гарантийный талон №



Настоящий документ не ограничивает определенные законом права потребителей, но дополняет и уточняет оговоренные законом обязательства, предполагающие соглашение сторон либо договор.

Уважаемый покупатель! Благодарим Вас за покупку. Пожалуйста ознакомьтесь с условиями гарантийного обслуживания и расширьтесь в Гарантийный срок.

Бытовые электронасосы (циркуляционные насосы) – 12 месяцев.  
Наименование оборудования

Дата продажи « \_\_\_\_\_ » \_\_\_\_\_ 20 \_\_\_\_ г.

Подпись продавца и печать торгующей организации (подпись) \_\_\_\_\_ (Ф.И.О.) \_\_\_\_\_

### ВНИМАНИЕ!

Гарантийный талон без указания наименования Оборудования, даты продажи, подписи продавца и печати торгующей организации НЕДЕЙСТВИТЕЛЕН!

В случае обнаружения неисправности оборудования, по вине фирмы-изготовителя в период гарантийного срока и после его истечения, необходимо обратиться в специализированный сервисный центр, имеющий наше разрешение. Гарантия предусматривает ремонт оборудования или замену дефектных деталей.

Гарантия не предусматривает возмещения материального ущерба и травм, связанных с эксплуатацией нашего оборудования.

Доставка к месту гарантийного обслуживания осуществляется за счет покупателя.

Подробная информация о сервисных центрах, уполномоченных осуществлять ремонт и техническое обслуживание изделия, находится на сайте [www.hoffmann-tk.ru](http://www.hoffmann-tk.ru)

Дополнительную информацию вы можете получить у Продавца или по нашему телефону в Москве: +7(499) 707 67 77

Условием бесплатного гарантийного обслуживания оборудования является его бережная эксплуатация, в соответствии с требованиями инструкции, прилагающейся к оборудованию, а также отсутствие механических повреждений и правильное хранение. При обнаружении недостатков, оборудование принимается на техническую экспертизу и ремонт. Срок проведения экспертизы и выполнения ремонта – сорок пять календарных дней с момента предъявления оборудования в специализированный сервисный центр.

Дефекты оборудования, которые проявились в течение гарантийного срока по вине изготовителя, будут устранены по гарантии сервисными центрами при соблюдении следующих условий:

- предъявлении неисправного устройства в сервисный центр в надлежащем (чистом, внешне очищенном от смазываемых инородных тел) виде. (Сервисный центр оставляет за собой право отказать в приеме неисправного оборудования для проведения ремонта в случае предъявления оборудования в ненадлежащем виде);

- предъявлении гарантийного талона, заполненного надлежащим образом: с указанием наименования оборудования, даты продажи, подписи продавца и печати торгующей организации.

Все транспортные расходы относятся на счет покупателя и не подлежат возмещению.

Гарантийное обслуживание не распространяется на периодическое обслуживание, установку, настройку и демонтаж оборудования.

Право на гарантийное обслуживание утрачивается в случае:

- отсутствия или неправильного заполнения гарантийного талона;

- проведения ремонта организациями, не имеющими разрешения производителя;

- если оборудование было разобрано, отремонтировано или испорчено самим покупателем;

- возникновении дефектов изделия вследствие механических повреждений, несоблюдения условий эксплуатации и хранения, стихийных бедствий, попадания во внутрь изделия посторонних предметов, неисправности электрической сети, неправильного подключения оборудования к электрической сети;

- прочих причин, находящихся вне контроля продавца и изготовителя.

В случае утери Гарантийного талона дубликат не выдается, а Покупатель лишается права на гарантийное обслуживание.

Покупатель предупрежден о том, что: в соответствии со ст.502 Гражданского Кодекса РФ и Постановления Правительства Российской Федерации от 19 января 1998 года №55 он не вправе:

- требовать безвозмездного предоставления на период проведения ремонта аналогичного оборудования;

- обменять оборудование надлежащего качества на аналогичный товар у продавца (изготовителя), у которого это оборудование было приобретено, если он не подошел по форме, габаритам, фасону, расцветке, размеру или комплектации.

С момента подписания Покупателем Гарантийного талона считается, что:

- вся необходимая информация о купленном оборудовании и его потребительских свойствах предоставлена Покупателю в полном объеме, в соответствии со ст. 10 Закона « О защите прав потребителей »;

- претензий к внешнему виду не имеется;

- оборудование проверено и получено в полной комплектации;

- с условиями эксплуатации и гарантийного обслуживания Покупатель ознакомлен.

М.П.

Подпись покупателя \_\_\_\_\_

Дата: \_\_\_\_\_

Заполняется Продавцом

## ГАРАНТИЙНЫЙ ТАЛОН

(сохраняется у клиента)

Модель .....

Серийный номер .....

Дата продажи .....

Название продавца .....

Телефон продавца .....

Подпись продавца .....

М.П.

УНИВЕРСАЛЬНЫЙ  
ОТРЫВНОЙ ТАЛОН  
на гарантийное обслуживание  
(изымается мастером при обслуживании)

# Hoffmann

Модель .....

Серийный номер .....

Дата приема в ремонт .....

№ заказа-наряда .....

Проявление дефекта .....

Ф.И.О. клиента .....

Адрес клиента .....

Дата ремонта .....

Подпись мастера .....

М.П.

Заполняется Продавцом

## ГАРАНТИЙНЫЙ ТАЛОН

(сохраняется у клиента)

Модель .....

Серийный номер .....

Дата продажи .....

Название продавца .....

Телефон продавца .....

Подпись продавца .....

М.П.

УНИВЕРСАЛЬНЫЙ  
ОТРЫВНОЙ ТАЛОН  
на гарантийное обслуживание  
(изымается мастером при обслуживании)

# Hoffmann

Модель .....

Серийный номер .....

Дата приема в ремонт .....

№ заказа-наряда .....

Проявление дефекта .....

Ф.И.О. клиента .....

Адрес клиента .....

Дата ремонта .....

Подпись мастера .....

М.П.