



ПРОГРАММЫ



ОТЛОЖЕННЫЙ
СТАРТ



ПОСТАПНОЕ
ПРИГОТОВЛЕНИЕ



ЗАЩИТА
ОТ ДЕТЕЙ



ТАЙМЕР
НА 95 МИН.

ВЕКТА

МИКРОВОЛНОВАЯ ПЕЧЬ

TS720ATS

Руководство по эксплуатации



Внимательно ознакомьтесь с инструкцией по эксплуатации перед началом использования данного бытового прибора.

СОДЕРЖАНИЕ

Содержание	2
Рекомендации по технике безопасности	3
Эксплуатация прибора	4
Рекомендации по установке печи	6
Рекомендации по заземлению	7
Устранение радиопомех	7
Устройство микроволновой печи	8
Начало работы	10
Настройка часов	10
Быстрый старт.....	11
Принцип работы микроволновой печи	11
Приготовление пищи.....	11
Приготовление в режиме микроволнового излучения.....	12
Разогрев продуктов	13
Авторазмораживание	14
Таймер	14
Многоэтапное приготовление.....	15
Отложенный старт приготовления	15
Режим защиты от детей	16
Автоприготовление.....	16
Рекомендации по выбору посуды	17
Уход за печью.....	18
Технические характеристики.....	22
Комплектация	22
Сведения о сертификации	23

РЕКОМЕНДАЦИИ ПО ТЕХНИКЕ БЕЗОПАСНОСТИ

ЧИТАЙТЕ ВНИМАТЕЛЬНО И СОХРАНЯЙТЕ ДЛЯ БУДУЩЕГО ИСПОЛЬЗОВАНИЯ

Соблюдайте меры предосторожности при использовании данного бытового прибора:

1. Используйте печь только по ее прямому назначению в соответствии с рекомендациями данной инструкции.
2. Не включайте печь, если в ее работе возникли неисправности, если она была повреждена или падала на пол.
3. Для уменьшения риска возгорания внутри камеры печи будьте внимательны:
 - не помещайте в печь герметично закрытую посуду, а также некоторые продукты в твердой оболочке (например, неочищенные яйца), т.к. это может привести к взрыву.
 - не перегревайте и не передерживайте пищу в печи. Перед тем как поместить ее в камеру, освобождайте от упаковок из бумаги, пластмассы, или других легко воспламеняемых материалов.
 - В случае возникновения возгорания или задымления оставьте дверь печи закрытой и немедленно отключите печь от сети электропитания.
4. Для ремонта обращайтесь только в сертифицированные сервисные центры. Запрещается самостоятельный ремонт неквалифицированными специалистами.

Данное устройство является оборудованием ISM группы 2 класса В. Группа 2 включает в себя все устройства ISM (промышленность, наука, медицина), в которых генерируется и используется радиочастотная энергия в форме электромагнитного излучения для обработки материалов, EDM и оборудование для дуговой сварки. Оборудование класса В включает в себя устройства, предназначенные для работы в домашних условиях и использующие электрические сети низкого напряжения в жилых зданиях.

ЭКСПЛУАТАЦИЯ ПРИБОРА

Перед использованием печи убедитесь в том, что все детали, входящие в комплект (поворотный стол, роликовая подставка, муфта), установлены правильным образом.

1. Микроволновая печь является бытовым прибором, предназначенным исключительно для приготовления пищи, разогрева или размораживания продуктов или напитков.
2. В случае, если печь включена, не прикасайтесь к горячим стенкам печи - дверце, стенкам камеры. При извлечении из камеры емкости с продуктами пользуйтесь изолирующими перчатками или кухонными рукавицами.
3. Не включайте печь, не поместив в камеру емкость с пищей. Работа печи с пустой камерой сокращает срок службы и грозит выходом из строя данного бытового прибора.
4. Принцип работы основан на высокой мощности сверхвысокочастотного (СВЧ) излучения. Это позволяет размораживать, подогреть или приготавливать продукты со скоростью, значительно превосходящей скорость приготовления в обычных печах.
5. Для определения времени приготовления следуйте советам, указанным на упаковках приготавливаемых или размораживаемых продуктов: пиццы, тортов, блинов, горячих бутербродов, жаркого, слоеного теста, печенья и др. Если таких указаний нет, то стремитесь выбирать меньшее время приготовления. При необходимости, если блюдо окажется недостаточно прогретым, время можно будет увеличить. Если вам известно, сколько времени займет разогрев этого блюда в традиционной печи, вы можете рассчитать длительность, разделив это время как минимум на три. Таким образом, вы избежите риска пережарить или сжечь продукты, в случае, если вы оставили их без присмотра в микроволновой печи.
6. Дверца печи должна запираться без усилий. Не повреждайте целостность дверцы и корпуса печи. Не вставляйте между дверцей и корпусом печи посторонние предметы (тряпки, кухонные рукавицы), не размещайте в печи слишком громоздкую посуду. Если дверца не закрыта, то включение печки окажется невозможным.
7. Не используйте печь для:
 - обжаривания в масле, т.к. возможно неконтролируемое закипание и разбрызгивание масла внутри камеры печи;
 - приготовления или разогревания яиц в скорлупе, отваренных яиц в скорлупе или без нее — эти продукты могут взорваться. Для приготовления яиц обязательно сделайте проколы в скорлупе;
 - разогревания продуктов в герметично закрытых емкостях: детского питания в бутылочках, в банках. Не забывайте снять крышки и соски с емкости перед включением печи на подогрев.

- приготовления продуктов в кожуре, покрытых пленкой или иной оболочкой (картошка, печень, сосиски и т. д.), — делайте надрезы на кожуре, пленке;
 - сушки белья, подогрев грелок, губок, влажных тканей и др.
8. Подогрев детского питания.
 - Перед разогревом снимите соски с бутылочек и откройте баночки.
 - Физические свойства микроволнового излучения таковы, что разогреваются только продукты. В результате емкость может остаться холодной или теплой, в то время как содержимое в ней окажется очень горячим. Поэтому тщательно встряхните детское питание после подогрева и капните несколько капель на тыльную сторону руки перед тем, как подать питание детям.
 - Детская смесь должна отстояться в печи после ее выключения в течение 30-60 секунд.
 - Во избежание риска ожога перемешивайте приготовленные блюда и проверяйте их температуру, особенно это относится к детскому питанию в баночках или бутылочках.
 9. Подогрев жидкостей При разогреве жидкостей может наблюдаться замедленное бурное кипение, в результате чего возможно «убегание» жидкости из сосуда в момент извлечения из печи. Жидкость может расплескаться на руку и вызвать ожог, т.к. пузырьки отрываются от дна и стенок в момент, когда вы сдвинули емкость с места. Во избежание этого помещайте в разогреваемую жидкость пластмассовую ложку.
 10. Одноразовая посуда. Не оставляйте прибор без присмотра, когда в нем разогреваются продукты в одноразовой упаковке или пластмассовой посуде, бумаге или в упаковке из какого-либо другого горючего материала. Если вы заметили появление дыма, держите дверцу печи закрытой и выключите прибор (отключите его от сети).
 11. Посуда для приготовления. Используйте только специально предназначенную для микроволновой печи посуду. При приготовлении пищи не используйте металлические кухонные принадлежности, металлические тарелки или блюда с металлическими ручками; не пользуйтесь посудой с металлической отделкой. Для разогревания или приготовления продуктов с высоким содержанием жира и сахара не используйте пластмассовую посуду.



ВНИМАНИЕ!

Не размещайте пищу непосредственно на поворотном столе.
Пользуйтесь посудой, предназначенной для использования в микроволновых печах.

РЕКОМЕНДАЦИИ ПО УСТАНОВКЕ ПЕЧИ

1. Полностью освободите печь от упаковки и внимательно осмотрите все поверхности на предмет видимых повреждений:
 - поврежденная или неплотно подогнанная дверь;
 - вмятины, сколы либо пробоины на поверхностях двери, стекла;
 - вмятины, либо сколы на поверхности внутренней камеры для приготовления пищи.
2. При наличии указанных выше повреждений ни в коем случае не включайте печь.
3. Разместите печь на горизонтальной устойчивой поверхности, способной выдержать вес данного прибора на высоте около 85 см от пола.
4. Не устанавливайте печь вблизи источников высоких температур и пара.
5. Не кладите посторонние предметы на верхнюю крышку корпуса печи.
6. Для обеспечения хорошей вентиляции не устанавливайте печь на расстоянии ближе 5 см от боковых стенок, 10 см от задней стенки и 20 см от верхней.
7. Не снимайте вал привода поворотного стола.
8. Если печью пользуется ребенок, то делать это он должен только в присутствии взрослых. Использование прибора также не предназначено лицами с ограниченными физическими, сенсорными или умственными способностями, за исключением случаев, когда контроль будет осуществлять лицо, ответственное за их безопасность.



ВНИМАНИЕ!

Данное изделие должно быть заземлено.

Розетка должна находиться в пределах досягаемости сетевого провода.

Потребляемая мощность печи составляет 1,2 кВт.

РЕКОМЕНДАЦИИ ПО ЗАЗЕМЛЕНИЮ

В случае возникновения короткого замыкания электрической сети заземление снижает риск поражения электрическим током.

Для обеспечения заземления печь оснащена электрическим проводом и вилкой с заземлением. Обратитесь к специалисту-электрику в случае, если вы не уверены в том, что ваши розетки заземлены корректно. Цвета в кабеле распределены таким образом:

Жёлто-зелёный (G ground) - заземление, контур внешнего заземления

Синий (N - neutral) - нейтральный провод

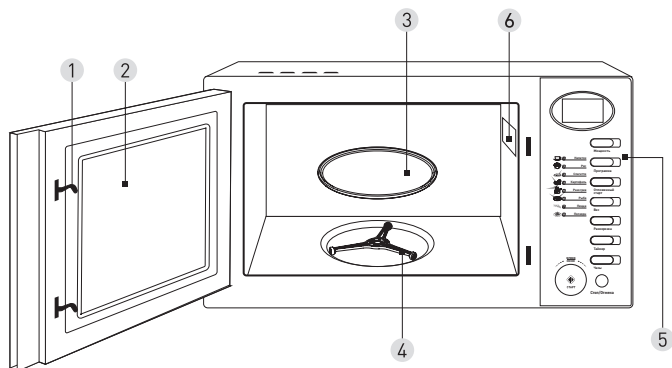
Коричневый (L - live) - провод фазы

УСТРАНЕНИЕ РАДИОПОМЕХ

Микроволновая печь может быть источником радиопомех, влияющих на работу телевизоров и радиоприемников. Для устранения или уменьшения помех следует содержать в чистоте поверхность дверцы и уплотнительную прокладку на ней для обеспечения герметичности при закрытии дверцы. Также рекомендуем устанавливать радиоприемник и телевизор как можно дальше от печи.

Для получения мощного принимаемого радио- и телевизионного сигналов используйте надлежащим образом установленную антенну. Также рекомендуется подключать микроволновую сеть в отдельную розетку.

УСТРОЙСТВО МИКРОВОЛНОВОЙ ПЕЧИ



1. Система замков для блокировки двери
 2. Стекло дверцы
 3. Стеклоплавильный поворотный стол
 4. Роликовое кольцо
 5. Панель управления
 6. Источник СВЧ-излучения
- [Внимание:** запрещено снимать защитную крышку внутри камеры, закрывающую источник излучения]

УСТРОЙСТВО МИКРОВОЛНОВОЙ ПЕЧИ

Экран

На экране отображаются время приготовления, мощность микроволнового излучения, активные индикаторы программ, индикаторы времени и часов.

Мощность

Последовательное нажатие данной кнопки осуществляет выбор нужного уровня мощности микроволнового излучения.

Программа

Выбор режима многоэтапного приготовления.

Отложенный старт

Позволяет перенести запуск приготовления на какое-либо время.

Вес

Выбор веса приготавливаемого продукта.

Разморозка

Выбор веса размораживаемого продукта.

Таймер

Установка кухонного таймера.

Часы

Установка текущего времени.

Время / Меню

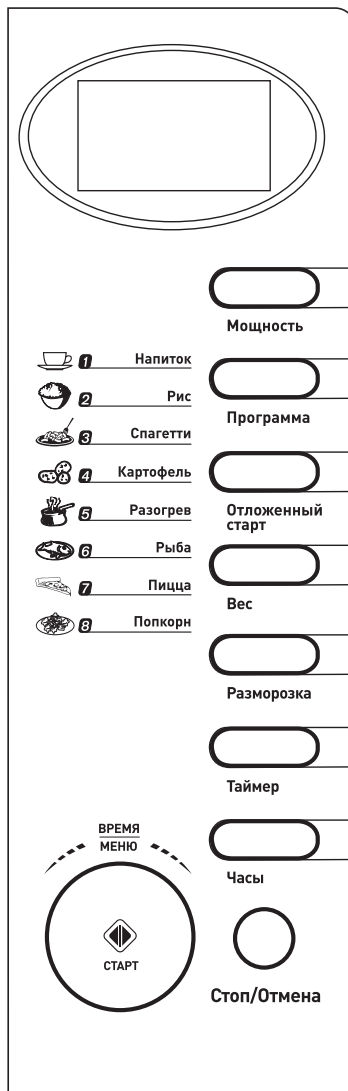
Установка времени приготовления, выбор продукта для приготовления.

Старт

Включение программы приготовления без предварительного выставления мощности и времени приготовления.

Стоп/отмена

Остановка или отмена выполнения программы. Одно нажатие временно останавливает выполнение программы, двойное нажатие отменяет заданную программу приготовления.



НАЧАЛО РАБОТЫ

1. При первом подключении печи на экране отобразится 1:01” и “🕒”.
2. Время ожидания панели управления – 20 секунд, если в течение этого времени не будут нажиматься кнопки, то предыдущие выбранные настройки автоматически сбрасываются.
3. В процессе приготовления для того, чтобы разблокировать и открыть дверцу, нажмите кнопку **Стоп/Отмена**. Если вы нажмете на эту кнопку дважды, то произойдет остановка и сброс выполняемой программы приготовления.
4. По окончании приготовления, на экране появится сообщение END и печь будет подавать сигнал каждые две минуты до тех пор, пока не будет открыта дверца, либо не будет нажата кнопка **Стоп/Отмена**.
5. Нажатие кнопок сопровождается звуковыми сигналами – корректное нажатие сопровождается одиночным сигналом, ошибочное нажатие двойным.

НАСТРОЙКА ЧАСОВ

Настройка часов осуществляется только в режиме ожидания. При выполнении программ приготовления настройка часов невозможна. Нажатие на кнопку **Часы** в процессе выполнения программы приготовления позволяет отобразить текущее время.

Для установки цифровых часов нажмите на кнопку **Часы**.

Нажмите кнопку **Часы** один или два раза, чтобы установить время в...

- 24-часовом формате
- 12-часовом формате

Например, для установки времени «9-30».

1. Нажмите кнопку **Часы** один или два раза для выбора нужной вам системы отображения часов – 12 или 24.
2. С помощью **Время/Меню** выберите цифру 9.
3. Для перехода в режим редактирования минут еще раз нажмите кнопку **Часы**
4. С помощью **Время/Меню** выберите цифру 30.
5. Нажмите **Часы** для подтверждения выбора.

Примечание:

Данные отображения часов на экране автоматически вернуться к прежним настройкам, если в процессе установки часов будет нажата кнопка **Стоп/Отмена** или не будет производиться никаких действий в течение одной минуты.

Если вы хотите откорректировать установку часов, повторите действия, указанные в пунктах 1-3.

БЫСТРЫЙ СТАРТ

Нажатие кнопки **Старт** позволит сразу запустить программу приготовления при 100 % мощности микроволнового излучения.

Чтобы увеличить время приготовления, дополнительно нажмите на кнопку **Старт**.

В зависимости от числа нажатий, время приготовления может быть увеличено до 12 минут.

ПРИНЦИП РАБОТЫ МИКРОВОЛНОВОЙ ПЕЧИ

Микроволны представляют собой высокочастотные электромагнитные волны; высвобождающаяся энергия микроволн позволяет готовить или разогревать пищу без изменения ее формы и цвета.

Микроволновой печью можно пользоваться для:

- приготовления
- разогрева
- размораживания

ПРИГОТОВЛЕНИЕ ПИЦЦИ

В микроволновой печи можно готовить многие виды продуктов: свежие или замороженные овощи, фрукты, макаронные изделия, рис, крупы, бобы, рыбу и мясо. Также можно готовить соусы, заварные кремы, супы, паровые пудинги, консервы, приправы.

ПРИГОТОВЛЕНИЕ В РЕЖИМЕ МИКРОВОЛНОВОГО ИЗЛУЧЕНИЯ

1. Поместите емкость с пищей внутрь камеры в центр поворотного стола. Желательно накрывать емкость специальными крышками для микроволновой печи во избежание попадания частичек пищи на стенки камеры.
2. Нажмите на кнопку **Мощность** для выбора мощности приготовления. Данная кнопка позволяет задавать различную мощность. Для выбора нужной вам степени мощности воспользуйтесь нижеприведенной таблицей

Количество нажатий на кнопку Мощность	Мощность микроволнового излучения
1	100%(100)
2	80%(80)
3	60%(60)
4	40%(40)
5	20%(20)
6	0 %(00)

Например, если вы хотите выбрать 60% мощности, то нажмите на кнопку **Мощность** 3 раза.

1. Для выбора времени приготовления используйте **Время/Меню**. Максимальное время приготовления – 60 минут.
2. Нажмите на кнопку **Старт** для запуска процесса приготовления.
3. Закройте дверцу. Внутри камеры приготовления должна загореться лампа освещения. Это значит, что микроволновая печь автоматически начнет свою работу в заданном режиме.
4. Когда заданное время приготовления истечет, раздастся звуковой сигнал, и процесс приготовления прекратится.
5. Откройте дверцу и извлеките продукт. Закройте дверцу печи.

РАЗОГРЕВ ПРОДУКТОВ

В Вашей микроволновой печи можно разогреть пищу существенно быстрее, чем в обычной духовке или на кухонной плите. Лучшие результаты получаются при разогреве небольших порций пищи.

Старайтесь не разогревать блюда больших размеров, например, крупный кусок мяса — они имеют тенденцию подсыхать снаружи до того, как пища в центре полностью прогреется.

Уровни мощности и перемешивание

Некоторую пищу можно разогревать на уровне мощности 100%, в то время как другая должна разогреваться на уровне мощности 80%, или даже 50%. В целом, лучше разогревать пищу с использованием меньшего уровня мощности. Для достижения лучших результатов хорошо перемешайте или переверните пищу во время разогрева.

Время разогрева

Когда вы разогреваете пищу в первый раз, полезно записать время, которое потребовалось для разогрева — чтобы вы могли обратиться к этим записям в будущем. Всегда проверяйте, прогрелась ли пища по всему объему. Дайте пище постоять некоторое время после разогрева, чтобы температура выровнялась по всему объему. Если в таблице не указано иначе, рекомендуется дать пище постоять после разогрева от 2 до 4 минут.

Будьте особенно осторожны при разогреве жидкостей и детского питания. Обратитесь также к разделу «Меры предосторожности».

Разогревание жидкости

Всегда дайте жидкости постоять по крайней мере 20 секунд после выключения печи, чтобы дать температуре выровняться по всей толще жидкости.

Перемешивайте жидкость во время разогрева, если это необходимо, и ВСЕГДА перемешивайте ее после разогрева. Для предотвращения внезапного бурного вскипания жидкостей и возможного ожога, вы должны опускать в напиток пластмассовую ложку или стеклянную палочку и перемешивать их перед нагревом, во время нагрева и по его окончании.

Разогревание детского питания

Выложите детское питание в глубокую керамическую тарелку. Накройте пластмассовой крышкой. Хорошо перемешайте после окончания разогрева. Дайте постоять 2–3 минуты перед тем, как давать ребенку. Вновь перемешайте и проверьте температуру. Рекомендуется кормить ребенка питанием, подогретым до температуры от 30 до 40°C.

Налейте молоко в стерилизованную стеклянную бутылочку. Разогревайте, не накрывая, сняв с нее соску, так как бутылочка может взорваться в случае

перегрева. Хорошо встряхните бутылочку и проверьте температуру молока или смеси перед тем, как давать молоко ребенку! Рекомендуемая температура молока: около 37°C.

АВТОРАЗМОРАЖИВАНИЕ

Использование СВЧ–излучения является великолепным способом размораживания продуктов: размораживание происходит бережно и за короткое время. С помощью данной микроволновой печи можно размораживать продукты согласно введенной массе продукта.

Время и мощность размораживания корректируются автоматически, как только вы укажете массу продукта. Можно задавать диапазон массы замороженных продуктов от 100 г до 1800 г.

Например, вам нужно разморозить 600 г фарша.

1. Положите фарш в рабочую камеру микроволновой печи.
2. Единоразово нажмите на кнопку **Разморозка**.
3. С помощью **Время/Меню** выберите вес пищи.
4. Нажмите кнопку **Старт** для начала выполнения программы.

Примечание:

Во время процесса размораживания, произойдет приостановка программы, система оповестит звуковыми сигналами о необходимости перевернуть продукт. После того как вы перевернете продукт, нажмите кнопку **Старт**, чтобы возобновить процесс размораживания.

ТАЙМЕР

В процессе приготовления блюда вы можете использовать кухонный таймер.

1. Нажмите на кнопку **Таймер**.
2. Установите время отсчета с помощью **Время/Меню**.
Максимальное допустимое время – 95 минут.
3. Нажмите кнопку **Старт**.

Примечание: По завершению времени таймера, прозвучат звуковые сигналы.

В процессе работы таймера, вы можете отслеживать оставшееся до конца время.

Для этого нажмите и удерживайте в течение нескольких секунд кнопку **Таймер**.

Для приостановки отображения часов таймера нажмите кнопку **Стоп/Отмена**.

МНОГОЭТАПНОЕ ПРИГОТОВЛЕНИЕ

Микроволновая печь позволяет программировать приготовление в 2 или 3 этапа. Например, можно запрограммировать разморозку продукта, далее автоматически переключить на этап микроволнового приготовления на максимальной мощности, а после автоматически переключить на микроволновое приготовление на средней мощности.

Для запуска многоэтапного приготовления нажмите кнопку **Стоп/ Отмена**, чтобы сбросить все текущие настройки.

1. Выберите программу размораживания.

Примечание: размораживание при многоэтапном приготовлении всегда выбирается первым.

2. Нажмите кнопку **Память** (не нажимайте кнопку **Старт**) .
3. Введите программу микроволнового приготовления.
4. Нажмите кнопку **Память**.
5. Введите программу микроволнового приготовления. (Если необходимо выбрать второй вариант приготовления).
6. Нажмите кнопку **Старт** для начала приготовления.

Примечание:

при многоэтапном приготовлении не может использоваться режим экспресс-приготовления.

ОТЛОЖЕННЫЙ СТАРТ ПРИГОТОВЛЕНИЯ

В данной микроволновой печи имеется функция отложенного старта, позволяющая перенести запуск приготовления на какое-либо время.

Например, на часах 14:10, а вы хотели бы запустить микроволновую печь в 14:30.

Для этого выполните следующие действия.

1. Выберите программу приготовления.
2. Нажмите кнопку **Отложенный старт**.
3. Нажмите **Время/Меню** для ввода часа времени.
4. Нажмите кнопку **Отложенный старт**.
5. Используйте **Время/Меню** для ввода минут, для указания времени, когда будет запущена программа.
6. Нажмите кнопку **Старт** для активации отложенного старта.

Примечание: не допускается запуск микроволновой печи без продуктов внутри камеры. Перед установкой отложенного старта убедитесь, что разместили продукты в камере.

Для отмены отложенного старта нажмите кнопку **Стоп/Отмена**.

РЕЖИМ ЗАЩИТЫ ОТ ДЕТЕЙ

Режим защиты от детей используется для предотвращения несанкционированного доступа маленьких детей к микроволновой печи. После запуска этого режима на дисплее отобразится значок режима защиты от детей, и микроволновая печь не будет реагировать на нажатия клавиш.

Для постановки на защиту нажмите и удерживайте в течение 3 секунд кнопку **Стоп/Отмена**. Прозвучит звуковой сигнал, сигнализирующий вам, что защита включена. Для снятия защиты снова нажмите и удерживайте в течение 3 секунд кнопку **Стоп/Отмена**.

АВТОПРИГОТОВЛЕНИЕ

Режим автоприготовления позволяет приготавливать блюда, указанные в таблице ниже без указания времени приготовления и мощности микроволнового излучения. Достаточно просто указать вид пищи, которую вы хотите приготовить и ее вес.

Автоменю	Продукт	Примечание
1	Молоко/кофе (200 мл/чаша)	
2	Рис (граммы)	
3	Спагетти (граммы)	
4	Картофель (по 230 г)	Для режима Молоко/кофе и Картофель на экране будет отображаться не вес, а количество порций.
5	Разогрев (граммы)	
6	Рыба (граммы)	В режиме спагетти налейте в емкость воду и поставьте ее в камеру.
7	Пицца (граммы)	
8	Попкорн (99 г)	

Для запуска режима автоприготовления:

1. Нажмите кнопку **Стоп/Отмена**.
2. Поместите тарелку с продуктом внутрь микроволновой печи.
3. Используйте **Время/Меню** для выбора типа продукта.
Доступны цифры от 1 до 8 в соответствии с таблицей.
Нажмите кнопку **Вес**, чтобы выбрать необходимую массу продукта или количество его порций.

Примечание: количество порций указывается в режимах – 1. Молоко/кофе,
4. Картофель

4. Нажмите кнопку **Старт** для начала приготовления.

РЕКОМЕНДАЦИИ ПО ВЫБОРУ ПОСУДЫ

Для приготовления пищи в микроволновой печи используйте посуду с маркировкой - «безопасна для микроволновой печи». В случае сомнений о пригодности той или иной посуды для использования в микроволновой печи можно провести тест:

- Поставить тестируемую посуду в микроволновую печь. Вместе с ней в печь поставить подходящую для использования в печи емкость, заполненную водой.
- Включить микроволновую печь на максимальную мощность на одну минуту. По завершению программы проверьте пустой контейнер. В случае если он нагрелся, значит, он не подходит для использования в микроволновой печи.

Ниже перечислены различные типы кухонных принадлежностей и даны конкретные рекомендации по возможности их использования в микроволновой печи.

Алюминиевая фольга	Может быть использована для защиты тонких частей мяса или птицы от пригорания. Но будьте внимательны, не допускайте контакта фольги со стенками печи. Располагайте ее на расстоянии не менее 2,5 см от стенок камеры во избежание искры.
Глиняная посуда	Ориентируйтесь на инструкции производителя посуды. Не используйте посуду с декоративной металлической отделкой. Также избегайте использования посуды со сколами и трещинами.

Стекланные банки и бутылки	Обязательно снимайте крышки с банок и бутылок. Не используйте для приготовления пищи, а только для разогрева, т.к. изделия, выполненные не из жаропрочного стекла, могут лопнуть.
Стекланная посуда	Посуда из термостойкого стекла. Убедитесь, что на ней нет металлической отделки. Не используйте посуду с трещинами или сколами.
Пакеты для запекания	Следуйте рекомендациям изготовителя. Не допускайте герметичного закрытия пакета, сделайте в пакете отверстия для выхода пара.
Бумажные тарелки и стаканы	Используйте только для разогрева пищи. Не оставляйте микроволновую печь без присмотра во время работы, т.к. бумажные изделия могут воспламениться.
Пластиковая посуда	Следуйте инструкции изготовителя посуды. На посуде должна быть маркировка, позволяющая использовать посуду в микроволновой печи. Некоторые пластиковые контейнеры размягчаются при использовании в микроволновой печи.
Восковая бумага, пергамент	Используйте в качестве прикрытия для предотвращения разбрызгивания жира и удержания влаги в пище. Заворачивайте неплотно, оставляя отверстия для выхода пара.

УХОД ЗА ПЕЧЬЮ

Чистка микроволновой печи

Для предотвращения скопления жирной грязи и частиц пищи регулярной чистке подлежат следующие части микроволновой печи:

- внутренние и наружные поверхности;
- дверца и уплотнители дверцы;
- поворотный стол.

ВСЕГДА поддерживайте в чистоте уплотнители дверцы и обеспечьте, чтобы дверца надежно закрывалась. Во время чистки обязательно отсоединяйте печь от электрической сети.

1. Внешние поверхности очищайте мягкой губкой, смоченной теплой, мыльной водой. Смойте мыло, вытирайте поверхность насухо.
2. С помощью намыленной губки удалите все брызги и пятна на внутренних поверхностях или на роликовой подставке. Смойте мыло и вытрите насухо.
3. Чтобы отмочить засохшие частицы пищи и удалить запахи, поместите чашку разбавленного лимонного сока на поворотный стол и нагревайте ее в течение десяти минут на максимальном уровне мощности.
4. Поворотный стол мойте по мере необходимости (можно в посудомоечной машине).
5. Не допускайте попадания на панель управления большого количества влаги. Протирайте ее слегка влажной тряпочкой.



ВНИМАНИЕ!

Никогда не используйте абразивные материалы и химические растворители. При чистке уплотнителей дверцы обратите особое внимание на то, чтобы в них не скапливались частицы пищи и не мешали нормальному закрытию дверцы.

Хранение и ремонт вашей микроволновой печи

Запрещено пользоваться печью, если:

- повреждены дверца или уплотнители дверцы;
- сломаны петли;
- износился уплотнитель;
- деформировался или погнулся корпус печи.

Ремонт печи должен производить только квалифицированный специалист по микроволновой технике.

НИКОГДА не снимайте корпус печи, защищающий от воздействия энергии электромагнитных СВЧ-волн. **Это очень опасно!**

Если печь неисправна и требует ремонта, или вы сомневаетесь в ее состоянии, отключите ее от питающей сети. Обратитесь в ближайший сервисный центр. Если вы хотите разместить вашу печь на временное хранение, выберите сухое, свободное от пыли место: пыль и влага могут оказать вредное действие на рабочие части печи.

Устранение неисправностей

При возникновении неисправностей проверьте возможные причины, прежде чем обратиться в сервисный центр.

1. Микроволновая печь не работает.
 - Дверца микроволновой печи плохо закрыта.
 - Вилка шнура питания плохо вставлена в сетевую розетку.
 - Нет напряжения в электрической сети.
 - Программа установлена неверно.
2. Конденсат на стенках микроволновой печи.
 - Во время приготовления пищи, содержащей воду, на стенках печи конденсируется пар.
3. Искровые разряды внутри микроволновой печи.
 - Не включайте микроволновую печь на разогрев, если в нее не загружены продукты.
 - Удалите упаковку, содержащую металлические детали.
 - Не используйте посуду с металлической декоративной отделкой для приготовления в микроволновой печи.
4. Недостаточно разогреваются продукты.
 - Режим работы микроволновой печи выбран неправильно.
 - Замороженные продукты не были разморожены перед процессом приготовления.
5. Продукты пригорают.
 - Неправильно выбран режим работы микроволновой печи.
6. Пища разогревается неравномерно.
 - Продукты, порезанные одинаковыми равномерными кусками или дольками, разогреваются более равномерно.
 - Не вращается поворотный стол.

Если приведенные выше рекомендации не привели к желаемому результату, обратитесь за помощью в ближайший сервисный центр.

Не подлежит гарантийному ремонту изделие с дефектами, возникшими вследствие:

- механических повреждений;
- несоблюдения условий эксплуатации и мер предосторожности;
- неправильной установки, транспортировки;
- стихийных бедствий (пожар, наводнение и т.п.), а так же других причин, находящихся вне контроля продавца и изготовителя;
- ремонта или внесения конструктивных изменений неуполномоченными лицами;
- использования изделия в производственных целях.

ТЕХНИЧЕСКИЕ ХАРАКТЕРИСТИКИ

Модель	VEKTA TS720ATS
Номинальная потребляемая мощность	1200 Вт
Параметры электропитания	220-230 В ~ 50 Гц
Рабочая частота	2450 МГц
Выходная мощность	700 Вт
Объем внутренней камеры	20 литров
Диаметр поворотного стола	245 мм
Температурные требования по эксплуатации	20...+40
Габариты камеры микроволновой печи	198мм(В)×315мм(Ш)×297мм(Д)
Внешние габариты микроволновой печи	262мм(В)×452мм(Ш)×335мм(Д)
Масса нетто микроволновой печи	10.5 кгк

КОМПЛЕКТАЦИЯ

СВЧ печь	1 шт.
Муфта, уже закрепленная на валу электродвигателя	1 шт.
Роликовая подставка	1 шт.
Поворотный стол	1 шт.
Упаковочная тара	1 шт.
Инструкция по эксплуатации	1 шт.
Гарантийный талон	1 шт.

СВЕДЕНИЯ О СЕРТИФИКАЦИИ

Благодарим Вас за выбор техники VEKTA.

Компания-производитель оставляет за собой право вносить изменения в конструкцию, дизайн и комплектацию товара без предварительного уведомления. Товар сертифицирован в соответствии с законом «О защите прав потребителей».

Срок службы изделия - 3 года

Гарантийный срок - 1 год

Организация, уполномоченная на принятие претензий от покупателей на территории России: ООО «РЕСТАРТ», Россия, 390044, Рязанская обл., г. Рязань, ул. Народный бульвар, д. 11, нежилое помещение 11.

Список сервисных центров на территории Российской Федерации прилагается (см. гарантийный талон). Компания производитель оставляет за собой право, без предварительного уведомления, вносить изменения в список авторизованных сервисных центров, включая изменения адресов телефонов существующих.

Адрес ближайшего СЦ Вы можете узнать на сайте www.MyVekta.ru, а также отправив запрос на service@MyVekta.ru.

VEKTA 