

HALSEN

РУКОВОДСТВО
ПО ЭКСПЛУАТАЦИИ
ГАЗОВЫЙ ПРОТОЧНЫЙ
ВОДОНАГРЕВАТЕЛЬ

www.halsen.ru

СОДЕРЖАНИЕ

МЕРЫ БЕЗОПАСНОСТИ	2
ОПИСАНИЕ И РАБОТА ИЗДЕЛИЯ	3
Назначение изделия	3
Технические характеристики	3
Комплект поставки	4
Состав изделия	4
Назначение основных узлов водонагревателя	5
Схема электрическая	6
ПОРЯДОК УСТАНОВКИ	6
Место установки	6
Монтаж аппарата	6
Подключение воды	7
Подключение газа	7
Установка дымохода для отвода продуктов сгорания	8
ИСПОЛЬЗОВАНИЕ АППАРАТА	8
Включение аппарата	8
Регулирование степени нагрева воды	9
Предохранение от замерзания	9
ТЕХНИЧЕСКОЕ ОБСЛУЖИВАНИЕ	9
Осмотр	10
Уход	10
Чистка горелки	10
Чистка фильтров воды и газа	11
Чистка теплообменника	11
Замена уплотнительных соединений	11
Проверка герметичности газовой и водяной систем аппарата	11
Проверка работоспособности датчика перегрева теплообменника	11
Внеочередная чистка аппарата	11
ВОЗМОЖНЫЕ НЕИСПРАВНОСТИ АППАРАТА И МЕТОДЫ ИХ УСТРАНЕНИЯ	12
ПРАВИЛА ХРАНЕНИЯ	14
ГАРАНТИЙНЫЕ ОБЯЗАТЕЛЬСТВА	14
СЕРТИФИКАТ СООТВЕТСТВИЯ, ГОСТ И СТАНДАРТ КАЧЕСТВА	16
ГАРАНТИЙНЫЙ ТАЛОН	17

Уважаемый покупатель!

Вы приобрели газовый проточный водонагреватель «HALSEN» электронным устройством, позволяющим автоматически производить его розжиг при открывании крана горячей воды. При покупке водонагревателя «HALSEN» проверьте комплектность, а также требуйте заполнения торгующей организацией гарантийного талона.

Это руководство по эксплуатации содержит сведения о порядке установки аппарата, правилах пользования и технического обслуживания, о мерах безопасности при эксплуатации аппарата, соблюдение которых обеспечит длительную безотказную и безопасную работу изделия.

Пожалуйста, прочтите его внимательно и следуйте приведенным в нем указаниям.

Установка аппарата, инструктаж владельца о принципах действия и правилах эксплуатации аппарата, техническое обслуживание проводятся эксплуатационной организацией газового хозяйства или другими организациями, имеющими лицензию на данный вид деятельности.

Проверка и очистка дымохода, ремонт и наблюдение за системой водопроводных коммуникаций проводятся владельцем аппарата или домоуправлением.

Ответственность за безопасную эксплуатацию аппарата и за содержание его в надлежащем состоянии несет его владелец.

Сообщаем, что данный продукт является бытовым домашним прибором. Гарантия не распространяется на промышленное использование изделия.

Благодарим за покупку водонагревателя «HALSEN»!

МЕРЫ БЕЗОПАСНОСТИ

В целях собственной безопасности и во избежание выхода из строя аппарата запрещается:

- самостоятельно подключать устройство к газопроводу и запускать аппарат в работу;
- пользоваться аппаратом при отсутствии тяги в дымоходе;
- пользоваться неисправным аппаратом;
- самостоятельно разбирать и ремонтировать аппарат;
- вносить изменения в конструкцию аппарата;
- оставлять работающий аппарат без надзора;
- прикасаться во время работы аппарата к облицовке в районе смотрового окна и непосредственной близости от него, а также к трубе отвода продуктов сгорания вблизи газоотводящего устройства аппарата, т.к. температура нагрева может достигать 100°C.

Во избежание отравления угарным газом аппарат необходимо устанавливать согласно проекта в хорошо проветриваемом помещении.

При нормальной работе аппарата и при исправном газопроводе в помещении не должно ощущаться запаха газа.

ЕСЛИ ВЫ ПОЧУВСТВОВАЛИ ЗАПАХ ГАЗА:

- закройте кран подачи газа, находящийся на газопроводе перед аппаратом;
- откройте окна и двери для проветривания помещения, обеспечив максимальный приток свежего воздуха;
- не включайте и не выключайте электрический свет или какие-либо электроприборы;
- не пользуйтесь открытым огнем (зажигалками, спичками и т.п.);
- не курите;
- немедленно вызовите аварийную службу газового хозяйства по тел. 04.

При обнаружении неисправности в работе аппарата необходимо обратиться в службу газового хозяйства и до устранения неисправностей аппаратом не пользоваться.

При нормальной работе аппарата при закрытии крана горячей воды основная горелка должна погаснуть.

В случае, если после закрытия крана горячей воды основная горелка продолжает гореть, необходимо отключить подачу газа на горелку с помощью газового запорного крана, установленного перед аппаратом, и вызвать службу газового хозяйства.

При пользовании неисправным аппаратом или при невыполнении вышеуказанных правил эксплуатации может произойти отравление газом или окисью углерода (CO), находящимися в продуктах неполного сгорания газа, а также привести к пожару.

Первыми признаками отравления являются: тяжесть в голове, сильное сердцебиение, шум в ушах, головокружение, общая слабость. Могут появиться тошнота, рвота, одышка, нарушение двигательных функций. Пострадавший может внезапно потерять сознание.

При обнаружении неисправности в работе аппарата необходимо обратиться в службу газового хозяйства или авторизованный сервисный центр.

До устранения неисправностей аппаратом не пользоваться.

ОПИСАНИЕ И РАБОТА ИЗДЕЛИЯ

Назначение изделия

Аппарат водонагревательный проточный газовый бытовой HALSEN именуемый в дальнейшем «аппарат», предназначен для нагревания воды, используемой в санитарных целях (мытьё посуды, стирка, купание) в квартирах, коттеджах, дачных домах.

Аппарат предназначен для работы на природном газе по ГОСТ 5542-87.

Категория водонагревателя – II

Тип водонагревателя – В₁₁₈₅

Группа газа – 2H+3B/P

Технические характеристики

Параметры	Halsen WM 10	Halsen WM 12
Тип газа	Природный газ	
Номинальное давление газа, Па	1300	
Номинальный расход газа, м ³ /час	1.98	2.38
Номинальная тепловая мощность, кВт		
Номинальная теплопроизводительность, кВт	16.8	20.1
Давление воды, МПа	0.03-0.8	0.03-0.8
Номинальная емкость при нагреве на ΔT=25°C, л/мин	10	12
Зажигание	Автоматическое электронное	
Питание	Постоянный ток, батарейки 3 В	
Диаметр дымохода, мм	110	110
Габаритные размеры, мм (ВхШхГ)	590x330x195	679x370x213
Вес нетто, кг	8.7	11.3

! Все технические параметры измерены в идеальных заводских условиях.

ПРИМЕЧАНИЕ: Учитывая дальнейшее повышение технических характеристик газовых водонагревателей, поставщик может ввести изменения в конструкции, не описанные в данном руководстве.

Комплект поставки

Наименование	Количество
Водонагреватель «HALSEN»	1
Руководство эксплуатации, гарантийный талон	1
Упаковка	1
Комплект элементов крепления	1

ПРИМЕЧАНИЕ. Поставщик имеет право без предварительного уведомления вносить изменения в конструкцию и комплект поставки аппарата.

СОСТАВ ИЗДЕЛИЯ

Составные части изделия, поясняющие принцип устройства аппарата и требующие технического обслуживания во время эксплуатации, показаны на Рис. 1.

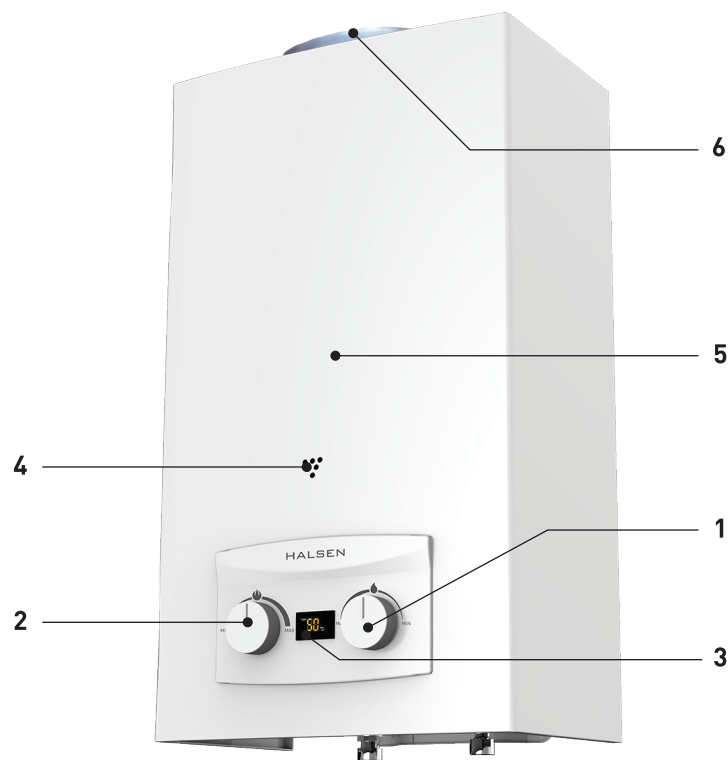
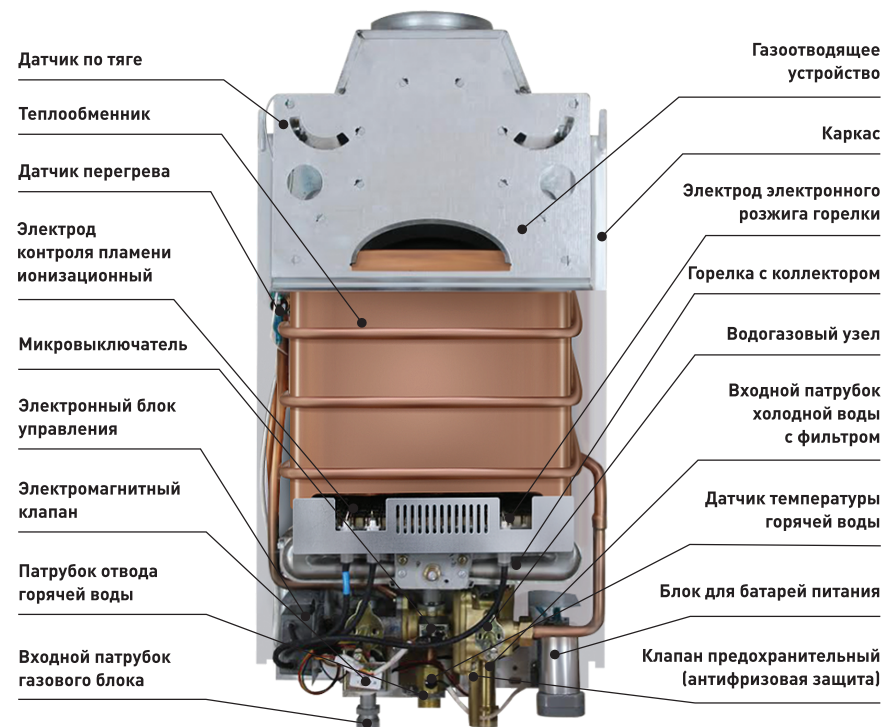


Рис. 1. Аппарат водонагревательный проточный газовый бытовой «HALSEN»
 1 - ручка водяного регулятора; 2 - ручка газового регулятора; 3 - цифровой индикатор температуры горячей воды; 4 - окно смотровое; 5 - облицовка; 6 - патрубок дымоотвода.



НАЗНАЧЕНИЕ ОСНОВНЫХ УЗЛОВ ВОДОНАГРЕВАТЕЛЯ:

Водогазовый узел предназначен для включения аппарата и обеспечения регулирования температуры воды и расхода газа. Узел состоит из двух регуляторов: водяного и газового. Конструкция водяного регулятора обеспечивает доступ газа к основной горелке только при наличии протока воды, одновременно обеспечивая срабатывание электромагнитного клапана. Конструкция газового регулятора является частью газовой арматуры, регулирующей подачу газа между газовой сетью и горелкой.

Горелка с коллектором предназначена для подачи воздушно-газовой смеси в камеру сгорания. **Теплообменник** (система: продукты сгорания – вода) является частью водяной арматуры, в которой происходит теплообмен между горячими продуктами сгорания горелки и протекающей по трубам теплообменника водой. Теплообменник имеет специальное покрытие, обеспечивающее его дополнительную защиту от окисления, что значительно продлевает срок его службы.

Электрод электронного розжига горелки, образуя искровые разряды в течение 7 с при включении аппарата (при пропуске воды через аппарат), производит розжиг горелки. **Ионизационный электрод контроля пламени** обеспечивает контроль пламени горелки и автоматическое отключение подачи газа на горелку при ее погасании.

Ионизационный электрод контроля пламени обеспечивает контроль пламени горелки и автоматическое отключение подачи газа на горелку при ее погасании.

Датчик температуры горячей воды, являющийся терморпарой, выдает на цифровой индикатор переменную ЭДС, величина которой зависит от степени нагрева датчика.

Цифровой индикатор, позволяющий контролировать и показывать температуру нагрева воды, вытекающей из крана.

Клапан предохранительный предназначен для слива воды из водонагревателя без его отсоединения от трубопроводов (путем поворота клапана) и сброса давления при резком повышении давления воды в системе. Через него возможна течь воды (2-3 капли).

СХЕМА ЭЛЕКТРИЧЕСКАЯ

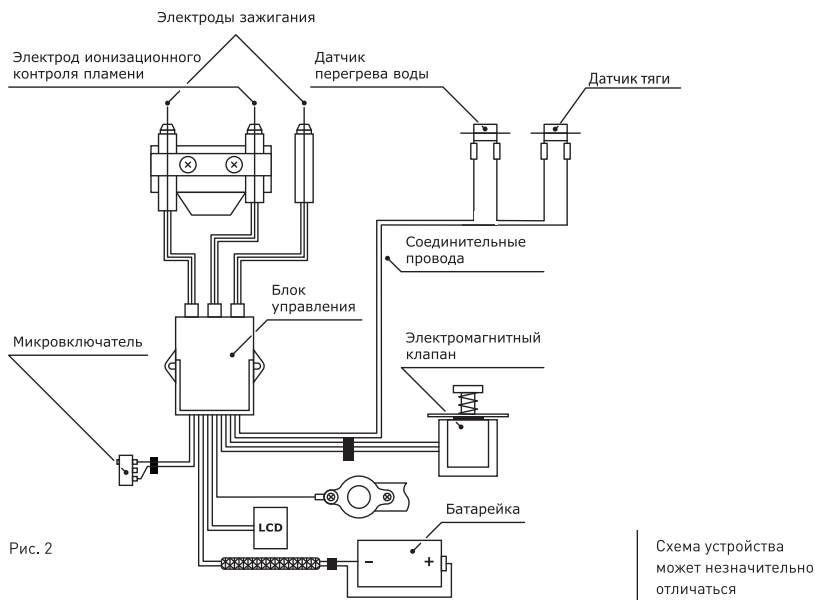


Рис. 2

Схема устройства может незначительно отличаться

ПОРЯДОК УСТАНОВКИ

Место установки

Аппарат необходимо устанавливать на кухнях или других жилых отапливаемых помещениях в соответствии с проектом газификации и СНиП 42-01-2002. Объем помещения, где устанавливается водонагреватель, должен быть не менее 8 м³. При работе аппарата происходит сжигание кислорода в помещении. Поэтому оно должно иметь окно с форточкой (открывающейся фрамугой) для постоянного притока свежего воздуха во время работы водонагревателя. Запрещается устанавливать аппарат над источником тепла или открытого пламени (например, над газовой плитой, электрическими нагревательными приборами).

Монтаж аппарата

Перед установкой аппарата необходимо получить разрешение компетентной организации газовой службы. Подключение газа и пусконаладочные работы должны производиться эксплуатационной организацией газового хозяйства или другими организациями, имеющими лицензию на данный вид деятельности, которые поставят печать в гарантийном талоне, после чего колонка может быть принята на гарантийное обслуживание. Установленный аппарат обязательно должен быть зарегистрирован службой газового хозяйства. Устанавливать аппарат необходимо на несгораемых стенах (кирпичные, бетонные, облицованные керамической плиткой). Запрещается установка аппарата на деревянной стене (перегородке).

Перед установкой аппарата на стену из трудновоспламеняемого материала необходимо предварительно установить изоляцию, состоящую из оцинкованного листа толщиной 0,8...1 мм по листу базальтового теплоизоляционного картона (БТК) толщиной 3...5 мм. Изоляция должна выступать за габариты корпуса аппарата не менее чем на 100 мм с каждой стороны. Расстояние от боковых поверхностей аппарата до трудновоспламеняемых стен без применения теплоизоляции должно быть не менее 250 мм. При уменьшении указанного расстояния до 150 мм необходимо установить теплоизоляцию. Аппарат навешивается на закрепленные в стене кронштейны (прилагаются к изделию) с помощью монтажных отверстий на каркасе. Аппарат рекомендуется устанавливать на такой высоте, чтобы смотровое окно находилось на уровне глаз потребителя. Для осуществления сервисного обслуживания при установке аппарата необходимо выдержать следующие зазоры:

- расстояние от боковой поверхности аппарата до боковой стены не менее 150 мм;
- свободное пространство перед лицевой поверхностью аппарата должно быть не менее 600 мм.
- запорные краны подвода воды и газа, установленные перед аппаратом, должны быть легко доступны.

ВНИМАНИЕ! Аппарат должен оборудоваться диэлектрической муфтой на трубке подключения газа и фильтром грубой очистки.

Подключение воды

Для увеличения срока службы аппарата и улучшения его эксплуатационных характеристик рекомендуется устанавливать перед аппаратом фильтр очистки воды. В регионах с жесткой водой рекомендуется перед аппаратом устанавливать смягчители воды. Подключение аппарата к водопроводной сети выполнить трубами или гибкими рукавами с внутренним диаметром не менее 13 мм и длиной рукавов не более 1,5 м. Подключение трубопроводов холодной и горячей воды не должно сопровождаться взаимным натягом труб и частей аппарата во избежание смещения или поломки отдельных деталей и частей аппарата и нарушением герметичности водяной системы. Перед подключением водонагревателя к водопроводной сети необходимо слить воду из напорного трубопровода для предотвращения возможного нежелательного попадания в аппарат грязи и отложений при первом его включении. После подсоединения трубопроводов к аппарату необходимо проверить герметичность мест соединений, предварительно заполнив внутренние полости трубопровода аппарата водой. Проверка герметичности производится открытием запорного вентиля холодной воды (при закрытых водоразборных кранах). Течь в местах соединений не допускается. После подключения воды и испытания трубопровода необходимо проверить работоспособность электронного розжига горелки, для чего необходимо открыть кран горячей воды, при этом между свечей электронного розжига и секцией горелки должен произойти непрерывный электронный разряд, что указывает на работоспособность электронного блока и правильность монтажа электронной системы. При отсутствии разряда откройте батарейный отсек и проверьте наличие батареек, установите батарейки, соблюдая полярность.

Подключение газа

Данный аппарат настроен на работу с природным газом (Группа газа - 2Н) при давлении, не превышающем 2000 Па. Для подключения баллонного газа (Группа газа - 3В/Р) аппарат необходимо настроить путем замены форсунок и ручки регулировки газа. Комплект для перевода колонки на баллонный газ не входит в комплект поставки водонагревателя и приобретается потребителем отдельно.

ВНИМАНИЕ! Аппарат должен оборудоваться диэлектрической муфтой и фильтром грубой очистки.

Для обеспечения устойчивой работы аппарата необходимо обязательно производить подводку газовой линии металлическими трубами или гибкими шлангами с внутренним диаметром не менее 13 мм и длиной не более 2,5 метров. При монтаже газопроводов количество разборных соединений необходимо сводить к минимуму.

Гибкие рукава для подвода газа, согласно требованиям СНиП 42-01-2002, должны быть стойкими к подводимому газу при заданных давлениях и температуре.

При монтаже газовой линии к аппарату на входе в аппарат необходимо обязательно установить запорный кран и диэлектрическую муфту.

Присоединение газовой трубы не должно сопровождаться взаимным натягом труб и частей аппарата во избежание смещения или поломки отдельных деталей и частей аппарата и нарушением герметичности газовой линии.

После подключения аппарата к газовой линии места соединений аппарата с коммуникациями должны быть проверены на герметичность.

Проверка герметичности в местах соединения подвода газа производится при неработающем аппарате и открытом положении запорного крана перед аппаратом. Контроль герметичности производится путем обмыливания мест соединений или другими безопасными методами. Появление пузырьков означает утечку газа. Утечка газа не допускается.

Установка дымохода для отвода продуктов сгорания

Важнейшим условием безопасной работы аппарата является удаление всех продуктов сгорания газообразного топлива. Поэтому описанные ниже правила подсоединения трубы отработанных газов к дымоходу должны быть выполнены неукоснительно. Дымоход должен быть герметичным и стойким к воздействию продуктов сгорания. Под стойкостью к воздействию продуктов сгорания подразумевается стойкость при тепловой нагрузке и стойкость к воздействию продуктов сгорания.

Газоотводящая труба должна быть изготовлена из жаропрочных и коррозионностойких материалов, таких как: нержавеющая сталь, оцинкованная сталь, эмалированная сталь, алюминий с толщиной стенки не менее 0,5 мм.

Не используйте вентиляционные и общие каналы для удаления продуктов сгорания. Так как при отводе продуктов сгорания принудительно они попадут в соседние отводы дымохода.

При монтаже аппарата рекомендуем использовать оригинальные трубы HALSEN.

ВНИМАНИЕ! Во избежание задувания с улицы и замораживания колонки, при монтаже дымоходной системы предусмотрите установку обратного клапана. Повреждение теплообменника, при заморозке воды в нем, не является гарантийным случаем.

ИСПОЛЬЗОВАНИЕ АППАРАТА

Включение аппарата

Перед включением аппарата откройте батарейный отсек и установите батарейки, соблюдая полярность.

Для включения аппарата необходимо:

- открыть запорный вентиль холодной воды, установленный перед входом в аппарат, при этом кран горячей воды должен быть закрыт;
- открыть запорный кран на газопроводе перед аппаратом;
- открыть кран горячей воды. Во время протока воды должен произойти искровой разряд между электродами электронного розжига и горелкой.

При первом включении из-за отсутствия воздуха в газопроводе в результате монтажа аппарата розжиг горелки может произойти через 1-2 мин. Т.к. искровой разряд длится непродолжительное время после включения воды, для повторного образования искрового разряда необходимо воду закрыть, а затем открыть. И так повторять до полного выхода воздуха, пока не произойдет розжиг горелки.

В случае отсутствия розжига горелки, поверните ручку 1 в крайнее правое положение, это позволит осуществить розжиг горелки при низком давлении воды в системе.

Регулирование степени нагрева воды

Регулировка степени нагрева воды производится следующим способом:

- для получения максимального количества теплой воды необходимо установить ручку 1 (регулировка температуры) в крайнее левое положение, а поворотом ручки 2 (регулировка пламени) добиться необходимой температуры ее нагрева.
- Запрещается регулировать температуру на смесителе путем подмешивания холодной воды. Это приводит к перегреву теплообменника и скорейшему выходу из строя всего устройства.
- Для уменьшения интенсивности образования накипи и продления срока службы устройства, не нагревайте воду выше 42-45°C. Эта температура комфортна как для принятия душа так и для повседневных дел.

РЕКОМЕНДАЦИИ. При жесткой воде, для увеличения срока эксплуатации, чистку теплообменника рекомендуется проводить каждые полгода. Образование накипи в теплообменнике со временем может привести к снижению температуры нагреваемой воды и ослаблению давления горячей воды.

Установив однажды необходимую температуру воды, ручками 1 и 2 можно не пользоваться, т.к. включение и выключение горелки обеспечивается открытием или закрытием крана горячей воды.

Предохранение от замерзания

Если после выключения аппарата вы не планируете его использования долгое время, то в холодное время года возможно замерзание воды в нем. Последствия замерзания необратимы влекут за собой замену дорогостоящих узлов колонки.

Обязательно при монтаже дымоходной системы устанавливайте обратный клапан, а при долгом простое сливайте из неё воду. Делается это следующим образом:

- закрыть запорный газовый кран и запорный кран воды перед аппаратом;
- открыть кран горячей воды;
- вывернуть сливную пробку;
- слить воду;
- завернуть пробку до упора и закрыть кран горячей воды.

При отключении электроэнергии на длительное время, при отрицательных температурах в не помещения рекомендуется сливать воду с водонагревателя для предохранения его от замерзания.

ТЕХНИЧЕСКОЕ ОБСЛУЖИВАНИЕ

Для обеспечения длительной и безотказной работы аппарата и сохранения его рабочих характеристик необходимо регулярно проводить осмотр, уход и техническое обслуживание.

Для обеспечения пожаробезопасности необходимо внимательно следить за чистотой горелок, не допускать коптящего пламени при сжигании газа, которое ведет к отложению сажи на теплообменнике. При этом просветы между ребер теплообменника зарастают сажей, вследствие чего пламя выбрасывается из камеры сгорания, что может привести к пожару.

Осмотр и уход выполняются владельцем аппарата.

Проверка и очистка дымохода, ремонт и наблюдение за системой водопроводных коммуникаций осуществляются владельцем аппарата или домоуправлением.

Техническое обслуживание аппарата проводится специалистами службы газового хозяйства, авторизованными сервисными центрами или другими организациями, имеющими лицензию на данный вид деятельности не реже одного раза в год.

ВНИМАНИЕ! Работы, связанные с техническим обслуживанием, не являются гарантийными обязательствами и производятся за счет потребителя.

Осмотр

Ежедневно перед включением аппарата:

- Вы не должны ощущать запах газа. При его обнаружении обращайтесь в службу газового хозяйства;
- необходимо обеспечить отсутствие легковоспламеняющихся предметов около аппарата;
- после включения аппарата необходимо проверять пламя на горелке через окно смотровое окно: пламя должно быть голубым и не иметь желтых коптящих «языков», указывающих на засорение коллектора и внутренних каналов секций горелок.

Помните!

- Из-за засорения внутренних каналов секций горелки поступает недостаточное количество воздуха, необходимого для нормальной работы аппарата, что приводит к неполному сгоранию газа, которое, в свою очередь, приводит к следующим явлениям:
- возможность отравления, т.к. при неполном сгорании образуется окись углерода;
 - осаждение на поверхности теплообменника и на боковых поверхностях камеры сгорания сажи, которая образуется при неполном сгорании газа. Наличие сажи во много раз ухудшает работу аппарата.

Уход

Аппарат следует содержать в чистоте, для чего необходимо регулярно удалять пыль с верхней поверхности аппарата, а также протирать облицовку сначала влажной, а затем сухой тряпкой. В случае значительного загрязнения, сначала протирать облицовку мокрой тряпкой, смоченной нейтральным моющим средством, а затем сухой тряпкой. Запрещается применять моющие средства усиленного действия и содержащие абразивные частицы, бензин или другие органические растворители для очистки поверхности облицовки и пластмассовых деталей.

ВНИМАНИЕ! Все операции по уходу за аппаратом нужно выполнять только после его полного отключения.

При техническом обслуживании выполняются следующие работы:

- чистка горелки;
- чистка фильтров воды и газа;
- чистка теплообменника от накипи во внутренней полости и от сажи на наружной поверхности (при необходимости);
- замена уплотнительных соединений в газовой и водяной системах;
- проверка герметичности газовой и водяной систем аппарата;
- проверка работы датчиков по тяге и перегреву воды;
- смазка подвижных соединений (при необходимости).

Чистка горелки

Для очистки горелки необходимо выполнить следующие операции:

- выключить аппарат;
- перекрыть кран подачи газа, снять облицовку, снять горелку;
- щеткой удалить пыль с наружных поверхностей горелки и с коллектора;
- влажной ветошью протереть коллектор и сопла;
- щеткой – «ершом» удалить пыль из внутренних каналов секций горелки;

– промыть мыльным раствором горелку, особенно ее внутренние полости при помощи щетки – «ерша». Тщательно промыть проточной водой, просушить и поставить на место. Содержание горелки в постоянной чистоте избавит теплообменник от загрязнения сажей и увеличит его срок службы.

Чистка фильтров воды и газа

Снять фильтры воды и газа. Произвести их чистку при помощи струи воды и щетки. Просушить фильтр газового блока. Установить фильтры на место.

Чистка теплообменника

При загрязнении теплообменника необходимо произвести чистку его внешней поверхности, когда на ней образовалась сажа, и внутренней поверхности труб теплообменника, когда в них образовалась накипь.

Для удаления загрязнения с внешней стороны необходимо:

- снять теплообменник и опустить в горячий раствор мыла или иного синтетического моющего средства;
- подержать его в растворе 10-15 минут и произвести чистку верхней и нижней поверхностей при помощи мягкой щетки. Промыть сильной струей воды;
- при необходимости весь процесс повторить.

Для устранения накипи необходимо:

- снять теплообменник и поместить в емкость;
- приготовить 10% раствор лимонной кислоты (100 г порошковой лимонной кислоты на 1 литр теплой воды);
- залить в трубопровод теплообменника приготовленный раствор. Раствор оставить на 10-15 минут, затем слить и трубопровод тщательно промыть водой;
- при необходимости весь процесс повторить.

Замена уплотнительных соединений

При техническом обслуживании, когда производится разборка и сборка водных и газовых коммуникаций, необходимо обязательно устанавливать новые уплотнения.

Проверка герметичности газовой и водяной систем аппарата

После очередного технического обслуживания, когда производилась разборка газовых и водяных коммуникаций, необходима проверка аппарата на герметичность.

Проверка работоспособности датчика перегрева теплообменника

Для проверки датчика перегрева теплообменника необходимо включить аппарат в номинальном режиме работы (при полностью открытом газовом кране и номинальном расходе воды), затем установить минимально возможный расход воды при максимальной мощности аппарата (ручка управления 2 должна находиться в крайнем правом положении). При достижении предельной температуры, указанной на датчике, аппарат должен отключиться.

Внеочередная чистка аппарата

Проведение чистки аппарата может потребоваться чаще, чем 1 раз в год, в случае интенсивной работы аппарата в помещении, в воздухе которого содержится много пыли. Это можно определить визуально по изменившемуся цвету пламени горелки аппарата. Если пламя стало желтым или коптящим, это указывает на то, что горелка забилась частицами пыли из воздуха, и необходимо произвести чистку и техническое обслуживание аппарата. В нормальном случае пламя должно быть голубого цвета. Внеочередную чистку аппарата необходимо обязательно произвести и в том случае, если в помещении, где установлен аппарат, были проведены строительные или ремонтные работы и в аппарат попало много строительной пыли и мусора.

ВОЗМОЖНЫЕ НЕИСПРАВНОСТИ АППАРАТА И МЕТОДЫ ИХ УСТРАНЕНИЯ

Внимание! Прежде чем приступить к ремонту водонагревателя проверьте уровень заряда батареек и электрические контакты батарейного отсека.

Неисправности	Причины	Способы устранения
Аппарат не включается:		
- при открывании горячей воды искровой разряд есть, аппарат не включается	Закрывает запорный кран газа перед аппаратом.	Открыть запорный кран газа перед аппаратом.
	Слабый напор воды в водопроводной сети.	Вызвать водопроводчика.
- слабый напор воды на выходе из аппарата при нормальном на входе.	Возможно засорение фильтра на входе в аппарат или фильтра в смесителе крана.	Проверить фильтры и, при необходимости, прочистить.
	Наличие накипи в теплообменнике при использовании жесткой воды.	Удалить накипь из теплообменника.
- при открывании горячей воды нет искрового разряда	Ручка водяного регулятора 1 (рис. 1) установлена в крайнее левое положение. Давление воды на входе в аппарат недостаточно для срабатывания водяного регулятора.	Повернуть ручку 1 в крайнее правое положение.
	В батарейном отсеке нет батареек	Вставить батарейки.
- слабый искровой разряд	Нарушены контакты в электрической цепи.	Проверить контакты электрической цепи.
	Батарейки разрядились	Произвести замену батареек.
- после непродолжительной работы аппарат отключается	Срабатывает датчик тяги, т.к. нет тяги в дымоходе или разрежение в дымоходе ниже 2 Па.	Прочистить дымоход.

Неисправности

Причины

Способы устранения

	Наличие зазоров между газоотводящей трубой и присоединительными патрубками газоотводящего устройства и дымохода, а также между отдельными звеньями газоотводящей трубы.	Герметизировать зазоры термостойкой самоклеющейся лентой или другими термостойкими материалами.
	Срабатывает датчик защиты от перегрева воды.	Поворотом ручки 2 уменьшить количество газа, поступающего на аппарат.
- недостаточный нагрев воды при работе аппарата на максимальный нагрев	Отложение сажи на ребрах теплообменника или накипи в трубе горячей воды теплообменника.	Произвести чистку теплообменника.
	Слабое давление газа в системе (менее 10 мм вод. ст.).	Вызвать службу газового хозяйства.
- после непродолжительной работы пламя основной горелки начинает уменьшаться, а затем гаснет	Разрушена мембрана.	Произвести замену мембраны водяного блока.
- малый расход воды на выходе из аппарата при нормальном расходе воды в трубопроводе	Засорился фильтр в смесителе.	Прочистить фильтр.
	Слабый напор горячей воды. Во входной фильтр попала грязь.	Произвести чистку входного фильтра.
	Установлены трубы горячей воды малого сечения (внутренний диаметр менее 13 мм).	Установить трубы нужного сечения.
- пламя горелки вялое, вытянутое, с желтыми коптящими языками	Отложение пыли на внутренних поверхностях основной горелки.	Произвести чистку горелки.
- на индикаторе не высвечиваются показания температуры	Нарушен контакт в цепи «индикатор-датчик температуры горячей воды».	Найти причину неисправности (механическое отсоединение клемм, окисление мест контакта) и устранить ее.
	Вышел из строя индикатор.	Произвести замену индикатора.

Неисправности	Причины	Способы устранения
– при открывании крана горячей воды нет искрового разряда, аппарат не включается, батарейки исправны.	Недостаточная подвижность или закисание штока.	Снять с корпуса микровыключатель и освободить неподвижный шток.
	Вышел из строя микровыключатель.	Заменить микровыключатель.
	Нарушена электрическая связь между микровыключателем и блоком управления.	Проверить контакт разъёма в блоке управления, проверить провода микровыключателя.
	Вышел из строя электромагнитный клапан.	Заменить электромагнитный клапан.
	Вышел из строя электронный блок управления.	Заменить электронный блок управления.

ПРАВИЛА ХРАНЕНИЯ

Водонагреватель должен храниться и транспортироваться в упаковке только в положении, указанном на манипуляционных знаках.

Водонагреватель должен храниться в закрытом помещении, гарантирующем защиту от атмосферных и других вредных воздействий при температуре воздуха от -40°C до +40°C и относительной влажности не более 98 %.

При хранении аппарата более 12 месяцев последний должен быть подвергнут консервации по ГОСТ 9.014.

Отверстия входных и выходных патрубков должны быть закрыты заглушками или пробками. Через каждые 6 месяцев хранения аппарат должен подвергаться техническому осмотру, при котором проверяется отсутствие попадания влаги и засорений пылью узлов и деталей аппарата.

Водонагреватели следует укладывать не более чем в восемь ярусов при складировании в штабеля и транспортировании.

ГАРАНТИЙНЫЕ ОБЯЗАТЕЛЬСТВА

Сервисное обслуживание

Если Ваш водонагреватель работает неисправно, пожалуйста, обратитесь к разделу «Возможные неисправности аппарата и методы их устранения». Если Вы все же не можете решить эту проблему или Вы в чем-то не уверены, не пытайтесь решить самостоятельно. Пожалуйста, обратитесь в сервисный центр (см. ниже п. Ремонт).

Вы также можете позвонить нам по номеру Единой технической поддержки 8-800-700-00-98 (звонок по России бесплатный) или написать в наш отдел по работе с клиентами на e-mail service@forteholding.ru. Обязательно укажите следующее:

1. Название изделия и модель
2. Проблему
3. Порядок действия

Мы поможем Вам решить возникшие с водонагревателем проблемы. Еще раз спасибо, за то, что используете наш продукт.

Условия гарантии. Ремонт

ВНИМАНИЕ! Гарантийный срок эксплуатации водонагревателя составляет 2 (два) года со дня продажи аппарата через розничную торговую сеть с учетом отметок о проведении ежегодного технического обслуживания сервисным центром и полностью заполненного гарантийного талона.

Срок службы водонагревателя 12 лет.

Пожалуйста, прочтите в установочном гарантийном талоне обязательства и ограничения гарантии. Ремонт после истечения гарантии прибора будет платным.

Данный продукт является бытовым домашним прибором. Гарантия не распространяется на промышленное и коммерческое использование изделия.

Так как изделия постоянно совершенствуются, данный буклет может описывать характеристики, отличающиеся от характеристик Вашего прибора. Изменения в изделии могут быть не отражены в данном буклете.

Информацию об авторизованных сервисных центрах по обслуживанию газовых проточных водонагревателей «HALSEN» на территории РФ можно получить:

- на web-сайте <http://www.forteholding.ru> в разделе Сервис;
- позвонив по номеру Единой технической поддержки: 8-800-700-00-98 (звонок по России бесплатный);
- написав на e-mail: service@forteholding.ru.

Завод-изготовитель гарантирует безотказную работу аппарата при соблюдении Потребителем правил хранения, монтажа эксплуатации и технического обслуживания, установленных настоящим «Руководством по эксплуатации».

Изготовитель не несет ответственность за неисправность аппарата и не гарантирует безотказную работу аппарата в случаях:

- а) несоблюдения Потребителем правил установки и эксплуатации аппарата;
- б) несоблюдения Потребителем правил технического обслуживания аппарата в установленный настоящим Руководством срок (не реже одного раза в год);
- в) несоблюдения Потребителем, торгующей или транспортной организацией правил транспортировки и хранения аппарата;
- г) механических повреждений патрубков подвода воды, газа и отвода воды;
- д) в случае размораживания теплообменника водонагревателя.

При покупке аппарата покупатель должен проверить отсутствие повреждений и комплектность аппарата, получить «Руководство по эксплуатации» с отметкой и штампом магазина о продаже в талонах на гарантийный ремонт.

При ремонте аппарата отрывной талон заполняется работником организации, производящей ремонт, и изымается, при этом Гарантийный талон остается у потребителя.

Внимание! Гарантийный талон должен быть обязательно заполнен продавцом магазина! В случае отсутствия гарантийного талона или неправильного его заполнения производитель вправе отказать Вам в осуществлении бесплатного гарантийного ремонта.

СЕРТИФИКАТ СООТВЕТСТВИЯ, ГОСТ И СТАНДАРТ КАЧЕСТВА

Все оборудование торговой марки «HALSEN» проходит сертификацию на соответствие техническому регламенту Таможенного союза. Копию сертификата соответствия можно получить в торговой точке где вы приобрели это оборудование. Данное оборудование газовый проточный водонагреватель «HALSEN» соответствует техническому регламенту Таможенного союза 016/2011 «О безопасности аппаратов, работающих на газообразном топливе».

Гарантийный талон**Уважаемые покупатели!**

Мы благодарим Вас за сделанный выбор. Вы приобрели высококачественную и технологичную продукцию. Однако в случае возникновения любых вопросов относительно эксплуатации продукции Вы можете обратиться в сервисный центр, находящийся по адресу:

_____ тел. _____

 (заполняется продавцом)

или смотреть инструкцию по установке и эксплуатации газового проточного водонагревателя «HALSEN», раздел «Сервис».

Просим Вас ознакомиться с условиями гарантийных обязательств, действующих в рамках законодательства о защите прав потребителей и регулируемых законодательством РФ.

Условия гарантийных обязательств

Производитель несет гарантийные обязательства в течение 24 месяцев с даты продажи (при отсутствии нарушений настоящих условий и с учетом отметок о проведении ежегодного технического обслуживания). Производитель не несет гарантийные обязательства обслуживания изделия в следующих случаях:

- а) если изделие, предназначенное для личных (бытовых, семейных) нужд использовалось для осуществления предпринимательской деятельности, а также иных целях, не соответствующих его прямому назначению;
- б) в случае нарушения правил и условий эксплуатации, установки изделия, изложенных в Руководстве по установке и эксплуатации;
- в) если изделие имеет следы попыток неквалифицированного ремонта;
- г) если дефект вызван изменением конструкции или схемы изделия, не предусмотренными Изготовителем;
- д) если дефект вызван действием непреодолимых сил, несчастными случаями, умышленными или неосторожными действиями потребителя или третьих лиц;
- е) если обнаружены повреждения, вызванные попаданием внутрь изделия посторонних предметов, веществ, жидкостей, насекомых.

Гарантийные обязательства не распространяются на следующие недостатки изделия:

- а) механические повреждения, возникшие после передачи товара потребителю;
- б) повреждения, вызванные несоответствием стандартам коммунальных систем;
- в) повреждения, вызванные использованием нестандартных и (или) некачественных расходных материалов, принадлежностей, запасных частей.

Установка и монтаж аппарата должны производиться организациями, имеющими лицензию на данный вид деятельности.

Производитель снимает с себя ответственность за возможный вред, прямо или косвенно нанесенный продукцией людям, домашним животным, имуществу в случае, если это произошло в результате несоблюдения правил и условий эксплуатации, установки изделия, умышленных или неосторожных действий потребителя или третьих лиц. В случае несоблюдения вышеизложенных условий Производитель имеет право отказать в гарантийном обслуживании изделия.

Производитель: WUHU MIDEA KITCHEN & BATH APPLIANCES MFG.CO., LTD.
Юр. адрес: 241000, MD INDUSTRY CITY WANCHUN ROAD, EAST AREA OF WEDA, WUHU CITY, ANHUI PROVINCE, CHINA
Импортер: ООО «ПЕРСПЕКТИВА»
Юр. адрес: 344082, г. Ростов-на-Дону, ул. Согласия 18, оф.1

Во избежание недоразумений убедительно просим Вас внимательно изучить Руководство по установке и эксплуатации изделия, условия гарантийных обязательств, проверить правильность заполнения гарантийного талона. Гарантийный талон действителен только при наличии правильно и четко указанных: модели, серийного номера изделия, даты продажи, четких печатей фирмы-продавца и подписи покупателя. Серийный номер и модель должны соответствовать указанным в гарантийном талоне, номер гарантийного талона должен совпадать с серийным номером изделия. При нарушении этих условий, а также в случае, когда данные указанные в гарантийном талоне изменены, стерты или переписаны, талон признается не действительным.

Гарантийный талон № _____

Внимание! Пожалуйста, потребуйте от продавца полностью заполнить гарантийный талон и отрывные талоны, правила заполнения приведены на обратной стороне талона.

Заполняется фирмой-продавцом.

Изделие _____

Модель _____

Серийный номер _____

Дата продажи _____

Фирма-продавец _____

Адрес и телефон фирмы продавца _____ Место печати
фирмы-продавца

Исправное изделие в полном комплекте с Руководством по установке и эксплуатации получил, с условиями гарантийного сервисного обслуживания ознакомлен и согласен.

Подпись покупателя: _____

Заполняется фирмой-установщиком

Сведения об установке изделия _____

Фирма-установщик _____

Номер сертификата _____

Дата установки _____

Мастер _____

Заполняется сервисным центром

Отметка о проведении ежегодного технического обслуживания _____

Дата проведения ТО _____ Печать сервисного центра

Наименование сервисного центра _____

Отрывной талон «А» № _____ Заполняется фирмой
продавцом

Изделие _____ Место печати
фирмы-продавца

Модель _____

Серийный номер _____

Дата продажи _____

Фирма-продавец _____

Отрывной талон «Б» № _____ Заполняется фирмой
продавцом

Изделие _____ Место печати
фирмы-продавца

Модель _____

Серийный номер _____

Дата продажи _____

Фирма-продавец _____

Отрывной талон «В» № _____ Заполняется фирмой
продавцом

Изделие _____ Место печати
фирмы-продавца

Модель _____

Серийный номер _____

Дата продажи _____

Фирма-продавец _____

Дата приема	Заполняется сервисным центром
Дата выдачи	
Выполнены работы по устранению неисправности (перечень работ)	Печать сервисного центра
Продукцию получил (владелец) ФИО, подпись	
Адрес, наименование сервисного центра	
Дата приема	Заполняется сервисным центром
Дата выдачи	
Выполнены работы по устранению неисправности (перечень работ)	Печать сервисного центра
Продукцию получил (владелец) ФИО, подпись	
Адрес, наименование сервисного центра	
Дата приема	Заполняется сервисным центром
Дата выдачи	
Выполнены работы по устранению неисправности (перечень работ)	Печать сервисного центра
Продукцию получил (владелец) ФИО, подпись	
Адрес, наименование сервисного центра	