

Произведено по заказу
ОАО «КРАСНОЯРСКИЙ ЗАВОД
ХОЛОДИЛЬНИКОВ «БИРЮСА»
Россия 6600123 г. Красноярск
пр. им. газ. Красноярский рабочий, 29



КРАСНОЯРСКИЙ ЗАВОД ХОЛОДИЛЬНИКОВ

КОНДИЦИОНЕР ВОЗДУХА СПЛИТ-СИСТЕМА НАСТЕННОГО ТИПА

www.biryusa.ru
service@biryusa.ru

РУКОВОДСТВО ПО ЭКСПЛУАТАЦИИ

B-07APR/B-07APQ
B-09APR/B-09APQ
B-12APR/B-12APQ
B-18APR/B-18APQ
B-24APR/B-24APQ

B-09AIR/B-09AIQ
B-12AIR/B-12AIQ
B-18AIR/B-18AIQ
B-24AIR/B-24AIQ



**Уважаемый покупатель,
благодарим Вас за выбор продукции «Бирюса»!**

Если у Вас возникнут вопросы, связанные с качеством или сервисным обслуживанием продукции «Бирюса», Вы можете обратиться в отдел сервисного обслуживания по телефону **8 800 250 0014** (бесплатный звонок из любого региона РФ), режим работы - пн-пт 04:00-13:00 (MSK).

Дополнительную информацию Вы можете найти на нашем сайте
www.biryusa.ru

**Перед началом эксплуатации настоятельно рекомендуем
ознакомиться с настоящим руководством!**

СОДЕРЖАНИЕ

| | |
|--|-----------|
| ОБЩИЕ СВЕДЕНИЯ | 2 |
| КОМПЛЕКТАЦИЯ | 2 |
| ТРЕБОВАНИЯ БЕЗОПАСНОСТИ | 3 |
| УПРАВЛЕНИЕ КОНДИЦИОНЕРОМ | 4 |
| Панель индикации внутреннего блока | 4 |
| Пульт дистанционного управления кондиционером | 4 |
| Индикационный дисплей пульта дистанционного управления | 7 |
| Дополнительные сведения о функциях кондиционера | 8 |
| Ручное управление кондиционером | 8 |
| УСЛОВИЯ ЭКСПЛУАТАЦИИ | 9 |
| ОБСЛУЖИВАНИЕ И УХОД | 10 |
| ВОЗМОЖНЫЕ НЕИСПРАВНОСТИ И МЕТОДЫ ИХ УСТРАНЕНИЯ | 12 |
| ТРАНСПОРТИРОВКА И ХРАНЕНИЕ | 14 |
| ТЕХНИЧЕСКИЕ ХАРАКТЕРИСТИКИ | 15 |
| СЕРВИСНЫЕ ЦЕНТРЫ | 17 |
| ГАРАНТИЙНАЯ КАРТА | 20 |

ОБЩИЕ СВЕДЕНИЯ

- Кондиционер бытовой типа сплит-система «Бирюса» (далее по тексту - кондиционер) предназначен для создания оптимальной температуры воздуха при обеспечении санитарно-гигиенических норм в жилых, общественных и административно-бытовых помещениях. Кондиционер осуществляет охлаждение, осушение, нагрев и очистку воздуха от пыли.
- Установленный срок службы кондиционера — 7 лет.
- Оборудование соответствует требованиям технических регламентов ТР ТС 004/2011, ТР ТС 020/2011.
- Обозначение моделей кондиционеров:
«P» - модели с постоянной скоростью вращения ротора компрессора;
«I» - модели с инверторным типом компрессора;
«R» - внутренний блок;
«Q» - внешний блок.

КОМПЛЕКТАЦИЯ

- 1 - Лицевая панель;
- 2 - Монтажная пластина внутреннего блока (может не входить в комплект поставки);
- 3 - Кабель питания внутреннего блока (может не входить в комплект поставки);
- 4 - Воздушный фильтр;
- 5 - Дополнительный фильтр (может не входить в комплект поставки);
- 6 - Пульт дистанционного управления с элементами питания (2 батарейки типа AAA);
- 7 - Дренажный шланг (не входит в комплект поставки);
- 8 - Трубопровод хладагента (не входит в комплект поставки), межблочный кабель (может не входить в комплект поставки);
- 9 - Кабель питания внешнего блока (может не входить в комплект поставки).

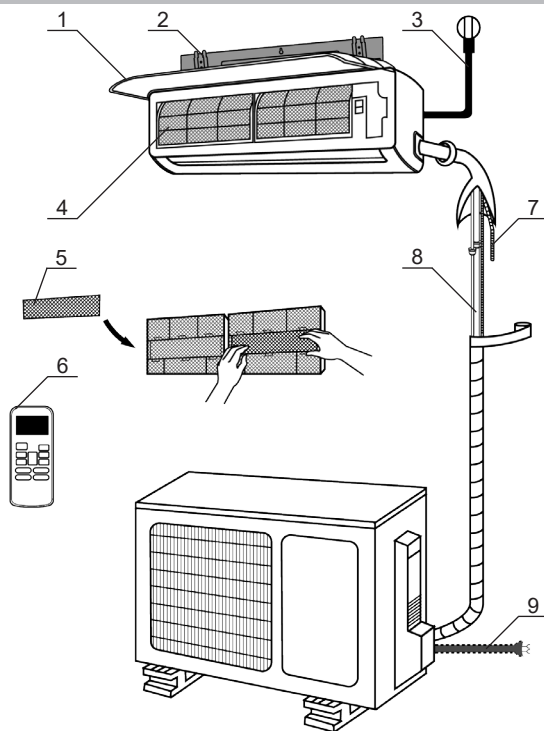


Рисунок 1 - Общий вид и комплектация кондиционера

Примечание Внешний вид Вашего кондиционера может отличаться от схематичных изображений, приведенных на рисунке 1.

ТРЕБОВАНИЯ БЕЗОПАСНОСТИ



Данное устройство может использоваться детьми не младше 8 лет и лицами с ограниченными физическими, сенсорными или умственными способностями либо не обладающими необходимыми для этого опытом и знаниями, если за ними осуществляется надзор либо они получают надлежащие указания по безопасному использованию устройства и понимают сопутствующие факторы риска. Не разрешайте детям играть с устройством. Не разрешается допускать детей к очистке и обслуживанию устройства без присмотра.

Меры безопасности

- Для монтажа кондиционера обратитесь к представителям официального дистрибьютора или специалистам. Неправильная установка может повлечь утечку воды, поражение электрическим током или возгорание.
- Любые работы по ремонту, техническому обслуживанию и изменению места установки кондиционера должны выполняться уполномоченным специалистом сервисной службы. Неправильно выполненный ремонт может привести к серьезной травме или повреждению устройства.

Меры безопасности при эксплуатации

- В случае той или иной аномальной ситуации (например, при появлении запаха гари) немедленно выключите устройство и извлеките вилку из сетевой розетки. Обратитесь в сервисный центр, чтобы выяснить, как избежать поражения электрическим током, возгорания или травмы.
- Не вставляйте пальцы рук, палки или какие-либо предметы в отверстия для выпуска и забора воздуха. При быстром вращении лопастей вентилятора можно получить травму.
- Никогда не распыляйте вблизи кондиционера огнеопасные аэрозоли, такие как средства для укладки волос и лакокрасочные материалы. Это может стать причиной возгорания и ожога.
- Не используйте кондиционер вблизи источников горючих газов. Скопление газа вокруг устройства может вызвать взрыв.
- Не устанавливайте кондиционер во влажных помещениях, например в ванных или прачечных. Это может вызвать отказ устройства и поражение электрическим током.
- Длительное воздействие потока холодного воздуха на тело может причинить вред здоровью.

Правила электробезопасности

- Используйте рекомендованный тип кабеля питания. Замена поврежденного кабеля электропитания должна выполняться производителем оборудования, его уполномоченным представителем или подобными квалифицированными специалистами.
- Не допускайте загрязнения штепсельной вилки. Удаляйте скопившуюся на вилке и вокруг нее пыль или грязь. Загрязнение вилки может привести к воспламенению или поражению электрическим током.
- Для отсоединения кабеля питания от сетевой розетки не тяните за него. Плотно возьмитесь за вилку и извлеките ее из розетки. Натяжение кабеля может вызвать его повреждение и, как следствие, возгорание или поражение электрическим током.
- Не используйте удлинитель, не наращивайте кабель питания и не подключайте другие устройства к той же розетке. Плохие электрические соединения, нарушение изоляции и недостаточное напряжение могут стать причиной возгорания.
- Кондиционер должен быть заземлен. Не соединяйте провод заземления с газовыми и водопроводными трубами, молниеотводами и заземлением телефонных линий.



- Если в одном помещении с кондиционером работают конфорки или другие нагревательные устройства, тщательно проветривайте помещение во избежание дефицита кислорода.
- Если вы долго не будете пользоваться кондиционером, выключите его и отсоедините штепсельную вилку от сетевой розетки.
- Сделайте то же самое во время грозы.
- Убедитесь в том, что конденсат вытекает из кондиционера беспрепятственно.
- Не прикасайтесь к кондиционеру мокрыми руками. Это может вызвать поражение электрическим током.
- Не используйте кондиционер не по назначению.
- Не позволяйте никому вставать на наружный блок и не помещайте на него какие-либо предметы.
- Не допускайте длительной работы кондиционера при открытых окнах или дверях и при влажности воздуха более 80%.

УПРАВЛЕНИЕ КОНДИЦИОНЕРОМ

ПАНЕЛЬ ИНДИКАЦИИ ВНУТРЕННЕГО БЛОКА



Индикация «**ON**» отображается в течение трех секунд после того, как:

- задана установка **TIMER ON** (включение по таймеру);
- включены функции **FRESH, SWING** или **TURBO**.

Индикация «**OFF**» отображается в течение трех секунд после того, как:

- задана установка **TIMER OFF** (выключение по таймеру);
- выключены функции **FRESH, SWING** или **TURBO**.

Индикация «**ST**» отображается при работе в режиме «Теплый старт».

Индикация «**DF**» отображается при работе в режиме оттаивания.

Индикация «**SE**» отображается при работе в режиме самоочистки.

При работе в режиме «**ECO**» (для некоторых моделей) с интервалом в 1 секунду последовательно отображается следующая индикация:

- **E** - **C** - **D** - заданная температура - **E** -

В режиме **FAN** (вентиляция) на панели отображается температура в помещении. В остальных режимах на панели отображается заданная температура.

ПУЛЬТ ДИСТАНЦИОННОГО УПРАВЛЕНИЯ КОНДИЦИОНЕРОМ

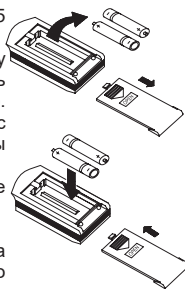
- Для управления кондиционером применяется инфракрасный пульт дистанционного управления (ПДУ) (см. рис. 3, 4).
- В комплект поставки входят элементы питания - 2 батарейки типа AAA (R03/LR03).
- При управлении кондиционером следует направлять ПДУ в сторону внутреннего блока. При этом расстояние между пультом и внутренним блоком должно быть не более 8 м. Между пультом и блоком не должно быть предметов, мешающих прохождению сигнала.
- Пульт управления должен находиться на расстоянии не менее 1 метра от телевизионной и радиоаппаратуры.
- Внутренний блок кондиционера подтверждает получение команд с ПДУ звуковым сигналом.
- Не роняйте и не ударяйте пульт. Не допускайте попадания жидкостей внутрь пульта. Не оставляйте пульт в местах, где он может подвергнуться воздействию высокой температуры или прямых солнечных лучей.

ВНИМАНИЕ!

В случае, если модель Вашего кондиционера не поддерживает какую-либо функцию, то при нажатии на соответствующую ей кнопку внутренний блок не будет реагировать на нажатие.

Замена батареек в пульте управления

- В пульт управления кондиционера применяются две батарейки 1,5 В типа AAA (R03/LR03).
- Для извлечения батареек при замене, необходимо сдвинуть крышку пульта управления в направлении стрелки (см. рис. 2), извлечь батарейки и вставить новые, после чего установить крышку на место.
- Не допускается использовать одновременно выработавшую ресурс батарейку и новую, а также батарейки разных типов. Срок службы батареек не более 1 года.
- Если предполагается, что пульт не будет использоваться длительное время, необходимо извлечь батарейки.



ВНИМАНИЕ!

После извлечения батареек все параметры ПДУ сбрасываются на установленные по умолчанию. После замены батареек необходимо настроить ПДУ заново.

Рисунок 2 - порядок замены батареек в пульте управления

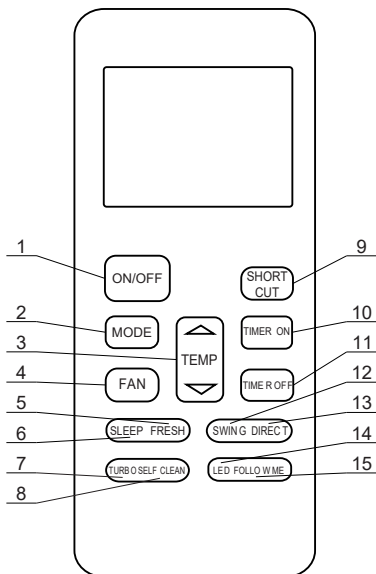


Рисунок 3 - пульт дистанционного управления для моделей с постоянной скоростью вращения ротора компрессора

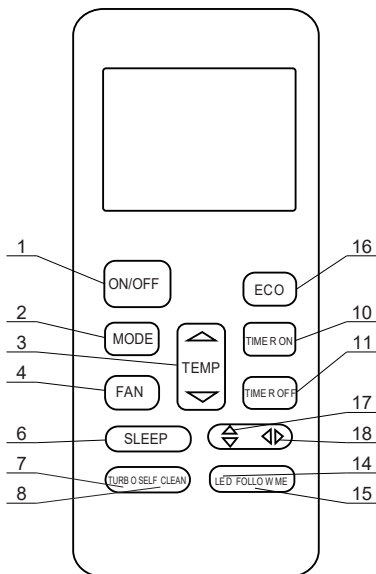


Рисунок 4 - пульт дистанционного управления для моделей с инверторным типом компрессора

1 - Кнопка ON/OFF

Кнопка **ON/OFF** предназначена для включения и выключения кондиционера.

2 - Кнопка MODE

Нажатием кнопки **MODE** переключаются режимы работы кондиционера в следующей последовательности:

- AUTO - COOL - DRY - HEAT - FAN - AUTO -
(Автоматический – Охлаждение – Осушение – Обогрев – Вентиляция – Автоматический)

- В автоматическом режиме (**AUTO**) кондиционер выбирает режим охлаждения, осушения, обогрева или вентиляции в зависимости от соотношения заданной температуры и текущей температуры воздуха в помещении. В автоматическом режиме вентилятор внутреннего блока также вращается в автоматическом режиме.
- В режиме вентиляции (**FAN**) работает только вентилятор внутреннего блока, а регулирование температуры невозможно.
- В режиме осушения (**DRY**) экономичный режим и регулирование скорости вращения вентилятора недоступны.

3 - Кнопки



Нажатием кнопки «» или «» установленная температура уменьшается или увеличивается на 1°C. Заданная температура может быть установлена в диапазоне от 17°C до 30°C.

4 - Кнопка FAN

Нажатием кнопки **FAN** переключаются режимы скорости вращения вентилятора внутреннего блока в следующей последовательности:

- AUTO - LOW - MED - HIGH - AUTO -
(Авто – Низкая – Средняя – Высокая – Авто)

В режимах работы кондиционера **DRY** и **AUTO** изменение скорости вращения вентилятора невозможно.

5 - Кнопка FRESH

Нажатием кнопки **FRESH** включается электростатический (плазменный) фильтр, удаляющий из воздуха частицы пыли и другие загрязнения (функция доступна не для всех моделей).

- 6 - Кнопка SLEEP** Нажатием кнопки **SLEEP** включается и отключается режим работы кондиционера, при котором обеспечивается комфортная температура воздуха в часы сна и отдыха. В этом режиме заданная температура увеличивается (в режиме охлаждения) или уменьшается (в режиме обогрева) на 1°C в час в течение первых двух часов и поддерживается постоянной в течение следующих 5 часов. После этого кондиционер отключается. Эта функция доступна только в автоматическом режиме, режиме охлаждения и обогрева. Режим сна может быть отменен нажатием кнопок **MODE**, **FAN** или **ON/OFF**.
- 7 - Кнопка TURBO** Нажатием кнопки **TURBO** включается и отключается функция Турбо. Функция Турбо позволяет достичь заданной температуры воздуха за наименьший промежуток времени за счет сверхвысокой скорости вращения вентилятора.
- 8 - Кнопка SELF CLEAN** Нажатием кнопки **SELF CLEAN** включается режим самоочистки внутреннего блока.
- 9 - Кнопка SHORT CUT** Кнопка **SHORT CUT** предназначена для сохранения текущих установок в памяти ПДУ и восстановления предыдущих установок.
- После первого включения в сеть после нажатия кнопки **SHORT CUT** кондиционер начнет работу в автоматическом режиме (**AUTO**) с установленной температурой 26°C, с режимом работы вентилятора **AUTO**.
 - При нажатии кнопки **SHORT CUT** более 2 секунд, ПДУ автоматически сохранит в памяти текущие установки, включая режим работы, установленную температуру, режим работы вентилятора и параметры режима сна (если таковой включен).
 - При однократном нажатии кнопки **SHORT CUT** происходит восстановление ранее сохраненных настроек.
- 10 - Кнопка TIMER ON** Кнопка **TIMER ON** предназначена для настройки автоматического включения кондиционера в работу через установленное время. Установленное время - это время, которое должно пройти с момента окончания настройки таймера до включения кондиционера.
- Нажмите кнопку **TIMER ON**, чтобы перейти к настройке таймера. На дисплее пульта появится индикация «**ON**» и «**H**» и значение ранее установленного периода времени.
 - Нажмите кнопку **TIMER ON** еще раз для установки требуемого времени автоматического включения кондиционера. Если текущее установленное время меньше 10 часов, каждое нажатие кнопки **TIMER ON** будет увеличивать его на 30 минут, а если текущее установленное время от 10 до 24 часов, каждое нажатие кнопки **TIMER ON** будет увеличивать его на 1 час. Если установленное время 24 часа, со следующим нажатием кнопки **TIMER ON** время переключится на 0.
 - После установки требуемого значения времени подождите примерно 2 секунды. После этого индикация «**H**» на дисплее пульта погаснет и снова появится индикация заданной температуры. После этого настройка таймера будет активирована.
- 11 - Кнопка TIMER OFF** Кнопка **TIMER OFF** предназначена для настройки автоматического выключения кондиционера через установленное время. Установленное время - это время, которое должно пройти с момента окончания настройки таймера до выключения кондиционера.
- Нажмите кнопку **TIMER OFF**, чтобы перейти к настройке таймера. На дисплее пульта появится индикация «**OFF**» и «**H**» и значение ранее установленного периода времени.
 - Нажмите кнопку **TIMER OFF** еще раз для установки требуемого времени автоматического выключения кондиционера. Если текущее установленное время меньше 10 часов, каждое нажатие кнопки **TIMER OFF** будет увеличивать его на 30 минут, а если текущее установленное время от 10 до 24 часов, каждое нажатие кнопки **TIMER OFF** будет увеличивать его на 1 час. Если установленное время 24 часа, со следующим нажатием кнопки **TIMER OFF** время переключится на 0.
 - После установки требуемого значения времени подождите примерно 2 секунды. После этого индикация «**H**» на дисплее пульта погаснет и снова появится индикация заданной температуры. После этого настройка таймера будет активирована.
- 12 - Кнопка SWING** Нажатием кнопки **SWING** включается автоматическое качание горизонтальных жалюзи. При повторном нажатии положение жалюзи фиксируется в текущем положении.
- 13 - Кнопка DIRECT** Нажатием кнопки **DIRECT** изменяется угол наклона горизонтальных жалюзи. С каждым нажатием угла наклона изменяется на 6 градусов.

Примечание В некоторых моделях для изменения угла наклона жалюзи используется кнопка **SWING**.

- 14 - Кнопка LED** Нажатием кнопки **LED** включается и отключается подсветка панели индикации внутреннего блока.
- 15 - Кнопка FOLLOW ME** При нажатии кнопки **FOLLOW ME** включается измерение температуры воздуха в помещении датчиком в пульте управления. ПДУ передает информацию о температуре в месте его нахождения каждые 3 минуты до момента повторного нажатия. Функция **FOLLOW ME** отключается, если кондиционер не получает данные о температуре с ПДУ в течение 7 минут.
- 16 - Кнопка ECO** При нажатии кнопки **ECO** кондиционер переходит в режим энергосбережения. В режиме охлаждения при нажатии кнопки **ECO** кондиционер автоматически установит температуру на 24°C, режим работы вентилятора на **AUTO** (если заданная ранее температура меньше 24°C). Если заданная температура больше 24°C, режим работы вентилятора переключится на **AUTO**, а заданная температура не изменится.
- Примечание** Нажатие кнопок **MODE**, **TURBO** или **SLEEP**, а также установка температуры на значение меньше 24°C прекратит действие функции **ECO**.
- 17 - Кнопка**  Нажатием кнопки «» изменяется угол наклона горизонтальных жалюзи. С каждым нажатием угол наклона изменяется на 6 градусов. При нажатии на кнопку больше 2 секунд, включается режим автоматического качания горизонтальных жалюзи.
- 18 - Кнопка**  Нажатием кнопки «» изменяется угол наклона вертикальных жалюзи. С каждым нажатием угол наклона изменяется на 6 градусов. При нажатии на кнопку больше 2 секунд, включается режим автоматического качания вертикальных жалюзи.

ИНДИКАЦИОННЫЙ ДИСПЛЕЙ ПУЛЬТА ДИСТАНЦИОННОГО УПРАВЛЕНИЯ

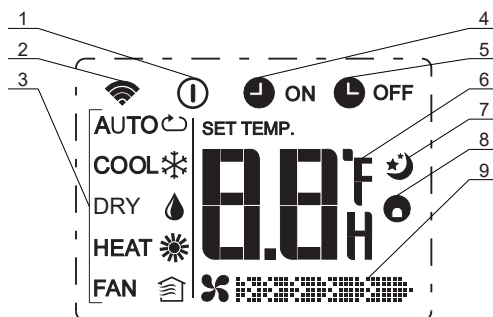


Рисунок 5 - индикационный дисплей пульта дистанционного управления

- 1 - Индикатор **ON/OFF** - загорается при нажатии кнопки **ON/OFF**.
- 2 - Индикатор передачи - загорается во время передачи сигнала с ПДУ на внутренний блок.
- 3 - Индикатор режима - отображает текущий режим работы кондиционера.
- 4 - Индикатор **TIMER ON** - отображается при включенном таймере включения.
- 5 - Индикатор **TIMER OFF** - отображается при включенном таймере выключения.
- 6 - Индикатор температуры / времени. Отображает установленную температуру. При включенном режиме **FAN** (вентиляция) температура не отображается. В процессе установки таймеров включения / выключения кондиционера отображается установленное время в часах, отображается индикация «H».
- 7 - Индикатор **SLEEP**. Отображается при включенном режиме сна (**SLEEP**).
- 8 - Индикатор **FOLLOW ME**. Отображается при включенной функции следования (**FOLLOW ME**).
- 9 - Индикатор скорости вращения вентилятора. В режиме работы вентилятора **AUTO** индикация отсутствует.

Примечание Все индикаторы, изображенные на рисунке 5, приведены с целью демонстрации. В процессе эксплуатации индикаторы отображаются на дисплее только в случае, когда задействована соответствующая функция.

ДОПОЛНИТЕЛЬНЫЕ СВЕДЕНИЯ О ФУНКЦИЯХ КОНДИЦИОНЕРА

Функция автоматического оттаивания внутреннего блока В случае, если температура внутри и снаружи помещения низкая, теплообменник внутреннего блока начинает обмерзать. При температуре на теплообменнике 0°C включается функция автоматического оттаивания. Компрессор и вентиляторы внутреннего и наружного блока останавливаются. При этом на внутреннем блоке отображается индикация «**DF**».

Функция «Теплый старт» При включении кондиционера в режим обогрева скорость вращения вентилятора внутреннего блока автоматически регулируется от низкой до заданной с пульта управления в соответствии с температурой теплообменника. Режим «Теплого старта» позволяет предотвратить поступление холодного воздуха в начале работы и избежать дискомфорта. При этом на внутреннем блоке отображается индикация «**FS**».

Функция «Авторестарт» После сбоя и последующего восстановления подачи электропитания кондиционер способен автоматически возобновить работу с теми же параметрами, что и до отключения.

Порядок управления с ПДУ

1. После подключения кондиционера к сети электропитания нажмите кнопку **ON/OFF** для включения кондиционера.
2. Кнопкой **MODE** выберите режим работы кондиционера.
3. Кнопками **▼** и **▲** установите значение температуры в диапазоне от 17 до 30 °С.
4. Кнопкой **FAN** установите требуемый режим вращения вентилятора (автоматический, с низкой, средней или высокой скоростью).
5. Кнопкой **SWING** установите режим качания жалюзи. Для включения функций **TURBO**, **SLEEP** и **TIMER** используйте соответствующие кнопки.

РУЧНОЕ УПРАВЛЕНИЕ КОНДИЦИОНЕРОМ

Кнопка MANUAL CONTROL

В случае, если пульт дистанционного управления неисправен или утерян, кондиционером возможно управлять вручную при помощи кнопки **MANUAL CONTROL**, расположенной под лицевой панелью в правой части внутреннего блока (см. рис. 6).

ВНИМАНИЕ!

- Кнопка ручного управления предназначена только для проверки работоспособности кондиционера и использования в случае неисправности или утери пульта. Не рекомендуется использовать эту кнопку при наличии исправного пульта.
- Для возобновления работы в нормальном режиме включите кондиционер с помощью пульта.

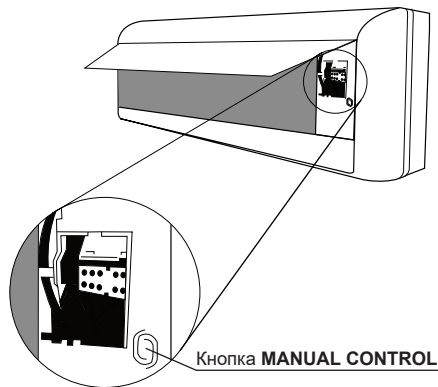


Рисунок 6 - расположение кнопки ручного управления на внутреннем блоке кондиционера

Порядок ручного управления кондиционером:

1. Перед использованием ручного управления необходимо выключить кондиционер.
2. Откройте лицевую панель внутреннего блока.
3. Нажмите кнопку **MANUAL CONTROL** один раз для включения режима **FORCED AUTO** (принудительно автоматический).
4. Нажмите кнопку **MANUAL CONTROL** второй раз для включения режима **FORCED COOLING** (принудительное охлаждение).
5. Нажмите кнопку **MANUAL CONTROL** третий раз для выключения кондиционера.
6. Закройте лицевую панель.

УСЛОВИЯ ЭКСПЛУАТАЦИИ

Оптимальные рабочие характеристики в режимах охлаждения и обогрева (**COOL** и **HEAT**) достигаются в указанных ниже температурных диапазонах. Если кондиционер эксплуатируется за пределами этих диапазонов, срабатывают средства защиты.

Рабочий диапазон температур для моделей с постоянной скоростью вращения компрессора:

| Режимы работы | Охлаждение | Обогрев |
|-----------------------|---------------|--------------|
| Температура воздуха | | |
| Внутри помещения, °C | от +17 до +32 | от +0 до +30 |
| Снаружи помещения, °C | от +18 до +43 | от -7 до +24 |

Рабочий диапазон температур для моделей с компрессором инверторного типа:

| Режимы работы | Охлаждение | Обогрев |
|-----------------------|---------------|-----------------|
| Температура воздуха | | |
| Внутри помещения, °C | от +17 до +32 | от 0 до +30 |
| Снаружи помещения, °C | от -15 до +50 | от -15 до +30 * |

* от -25 до +30 °C для модели B-24AIR/B-24AIQ.

Для оптимизации работы кондиционера выполните следующее:

- Держите двери и окна закрытыми.
- Для ограничения потребления электроэнергии используйте функции включения и выключения по таймеру.
- Не загромождайте отверстия для входа и выхода воздуха.
- Регулярно проверяйте и очищайте воздушные фильтры.

ОБСЛУЖИВАНИЕ И УХОД

ВНИМАНИЕ! Перед проведением чистки и профилактических работ обязательно выключите кондиционер и отсоедините его от электросети.

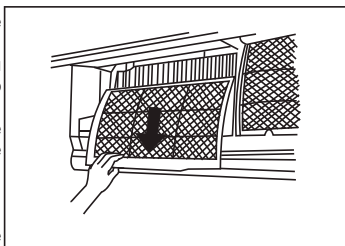
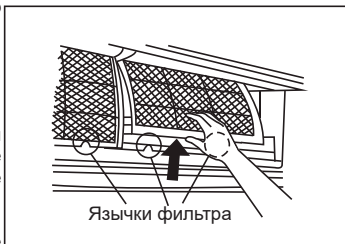
Чистка внутреннего блока

- Протирайте блок только мягкой сухой тканью. Если блок сильно загрязнен, ткань можно смочить теплой водой.
- Не используйте для чистки блока химикаты или химически обработанные ткани.
- Не используйте бензин, растворитель, полировальные порошки или аналогичные вещества. Они могут вызвать растрескивание или деформацию пластиковых деталей.
- Не используйте для чистки передней панели воду теплее 40°C. Это может вызвать деформацию или изменение цвета панели.

Чистка воздушного фильтра

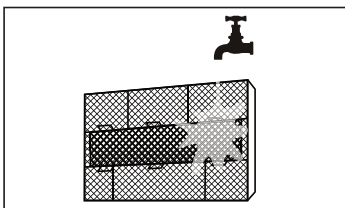
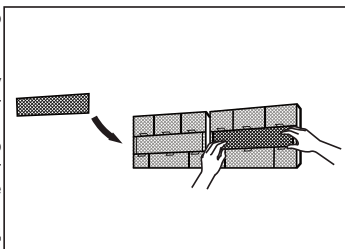
Загрязнение воздушного фильтра кондиционера может уменьшить его холодопроизводительность и нанести вред здоровью. Обязательно очищайте воздушный фильтр **не реже одного раза в две недели**.

1. Поднимите переднюю панель внутреннего блока. Воздушный фильтр находится под верхней решеткой воздухозаборника.
2. Возьмитесь за язычок на торце фильтра, приподнимите его и потяните на себя.
3. Вытяните фильтр наружу.
4. Если фильтр оснащен небольшим дезодорирующим фильтром, отсоедините последний от основного фильтра. Очистите дезодорирующий фильтр пылесосом.
5. Промойте основной фильтр теплой мыльной водой. Обязательно используйте мягкое моющее средство.
6. Ополосните фильтр свежей водой и стряхните ее остатки.
7. Оставьте фильтр сушиться в прохладном сухом месте, не подвергая его воздействию прямого солнечного света.
8. Когда фильтр высохнет, снова прикрепите к нему дезодорирующий фильтр и вставьте воздушный фильтр во внутренний блок.
9. Закройте переднюю панель внутреннего блока.



ВНИМАНИЕ!

- Перед заменой или чисткой фильтра выключите кондиционер и отсоедините его от электросети.
- При извлечении фильтра не дотрагивайтесь до металлических деталей внутреннего блока. Вы можете порезаться об их острые кромки.
- Не прикасайтесь к электростатическому (плазменному) фильтру как минимум 10 минут после выключения кондиционера.
- Не используйте воду для очистки внутреннего пространства внутреннего блока. Это может нарушить изоляцию и вызвать поражение электрическим током.
- Не оставляйте фильтр на время сушки под прямым солнечным светом. От этого фильтр может дать усадку.





- Любые работы по техническому обслуживанию и чистке наружного блока должны выполняться представителями официального дистрибьютора или специалистами с надлежащей лицензией.
- Любые работы по ремонту блоков кондиционера должны выполняться представителями официального дистрибьютора или специалистами, имеющими надлежащую лицензию.

Обслуживание перед периодами длительного неиспользования

Если вы долго не пользуетесь кондиционером, выполните следующее:

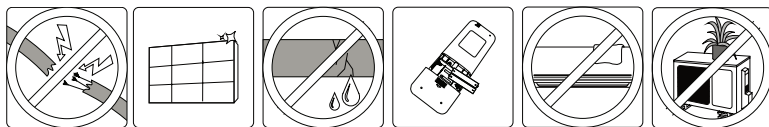
1. Очистите фильтры;
2. Включите функцию вентиляции на несколько часов для полного высыхания внутреннего блока;
3. Выключите кондиционер и отсоедините его от электросети;
4. Извлеките батарейки из пульта дистанционного управления.



Обслуживание перед возобновлением использования

После длительного периода неиспользования или перед периодом частого использования выполните следующее:

1. Проверьте кабели на отсутствие повреждений;
2. Очистите фильтры;
3. Убедитесь в отсутствии течей;
4. Замените батарейки в пульте дистанционного управления;
5. Убедитесь в том, что воздухозаборные и воздуховыпускные отверстия внутреннего и внешнего блока ничем не загорожены.



Для улучшения работы кондиционера и для сохранения гарантии компания-производитель рекомендует Вам не реже одного раза в год проводить сервисное техническое обслуживание кондиционера. Заключите договор на сервисное обслуживание с Авторизованным дилером «Бирюса», продавшим и установившим Ваш кондиционер.

ВОЗМОЖНЫЕ НЕИСПРАВНОСТИ И МЕТОДЫ ИХ УСТРАНЕНИЯ



Если имеет место **ЛЮБАЯ** из перечисленных ситуаций, немедленно выключите кондиционер:

- Кабель питания поврежден или перегревается;
- Чувствуется запах гари;
- Кондиционер издает громкие или необычные звуки;
- Часто перегорает предохранитель или срабатывает автоматический выключатель;
- Вода или другие вещества вытекают из кондиционера.

НЕ ПЫТАЙТЕСЬ УСТРАНЯТЬ ТАКИЕ ОТКАЗЫ САМОСТОЯТЕЛЬНО. НЕМЕДЛЕННО ОБРАТИТЕСЬ В АВТОРИЗОВАННЫЙ СЕРВИСНЫЙ ЦЕНТР!

Распространенные проблемы

Описанные ниже проблемы не являются неисправностями и в большинстве ситуаций не требуют ремонта.

| Проблема | Возможные причины |
|---|---|
| Кондиционер не включается. | Кондиционер имеет функцию трехминутной защиты от перегрузки. Его нельзя включить в течение 3 минут после выключения. |
| Кондиционер самопроизвольно переключается из режима охлаждения или обогрева в режим вентиляции. | Кондиционер может переключиться в другой режим для предотвращения образования инея. Как только температура повысится до приемлемого уровня, кондиционер снова начнет работать в ранее выбранном режиме. |
| | Достигнута заданная температура отключения компрессора. Кондиционер продолжит работать в выбранном режиме, как только это позволит изменение температуры. |
| Внутренний блок выделяет белый туман. | Во влажных регионах значительный перепад между температурой воздуха в помещении и температурой кондиционированного воздуха может вызвать образование белого тумана. |
| Белый туман выделяется как внутренним, так и наружным блоком. | Если кондиционер перезапускается в режиме обогрева после размораживания, белый туман может выделяться из-за наличия влаги, образовавшейся при размораживании. |
| Внутренний блок издает шумы. | При изменении положения жалюзи может появляться шум воздуха. |
| | После работы в режиме обогрева может быть слышно потрескивание, вызываемое расширением и сжатием пластиковых деталей. |
| Шумы издает как внутренний, так и наружный блок. | Низкий шипящий звук во время работы: это обычный звук протекания хладагента через внутренний и наружный блоки. |
| | Низкий шипящий звук в начале работы, сразу после прекращения работы или в процессе размораживания: это обычный звук, вызываемый прекращением протекания хладагента или изменением направления его потока. |
| | Потрескивание: это обычный звук расширения и сжатия пластиковых и металлических деталей, вызываемый изменениями температуры во время работы. |
| Наружный блок издает шумы. | Блок издает различные звуки в зависимости от текущего режима работы. |
| Из внутреннего или наружного блока происходит выброс пыли. | Во время длительных периодов неиспользования в блоке может скапливаться пыль, выбрасываемая после включения кондиционера. Этот эффект можно уменьшить, накрыв блок на время его длительного бездействия. |
| Внутренний блок выделяет неприятный запах. | Блок может поглощать запахи из окружающего воздуха (например, запах мебели, приготовления пищи или табачного дыма), которые в результате испускаются при работе кондиционера. |
| | Фильтры блока покрылись плесенью и нуждаются в чистке. |
| Не работает вентилятор наружного блока. | Во время работы кондиционера скорость вентилятора регулируется для оптимизации рабочих параметров. |

| Проблема | Возможные причины |
|---|---|
| Работа кондиционера неустойчива, характер отказов непредсказуем | Причиной могут быть радиопомехи, создаваемые базовыми станциями мобильной связи или мощными радиочастотными усилителями. В этом случае попробуйте устранить проблему следующим образом: <ul style="list-style-type: none"> • Отключите питание, а затем подключите его вновь. • Нажмите кнопку ON/OFF на пульте дистанционного управления для перезапуска кондиционера. |

Примечание Если проблема не устранена, обратитесь в авторизованный сервисный центр. При этом предоставьте подробное описание неполадки и сообщите номер модели кондиционера.

В случае возникновения той или иной неполадки до обращения в сервисный центр сверьтесь с приведенной ниже таблицей.

| Проблема | Возможные причины | Способы устранения |
|---|---|--|
| Низкая холодопроизводительность. | Заданная температура выше температуры воздуха в помещении. | Уменьшите заданную температуру. |
| | Загрязнен теплообменник внутреннего или наружного блоков. | Очистите загрязненный теплообменник. |
| | Загрязнен воздушный фильтр. | Извлеките и очистите фильтр в соответствии с инструкциями. |
| | Заблокировано воздухозаборное или воздуховыпускное отверстие внутреннего или наружного блоков. | Выключите кондиционер и, устранив препятствие, включите снова. |
| | Открыты двери и/или окна. | Убедитесь в том, чтобы двери и окна во время работы кондиционера были закрыты. |
| | Солнечный свет генерирует избыточное тепло. | В жаркую и/или солнечную погоду закрывайте окна и задергивайте шторы. |
| | В комнате слишком много источников тепла (людей, компьютеров, других электронных устройств и т.п.). | Уменьшите количество источников тепла. |
| | Дефицит хладагента в результате утечки или длительной эксплуатации. | Проверьте на отсутствие течей, при необходимости замените уплотнения и выполните дозаправку хладагентом. |
| Кондиционер не работает. | Перебой в подаче электроэнергии | Дождитесь восстановления энергоснабжения. |
| | Выключено питание. | Включите питание. |
| | Перегорел предохранитель. | Замените предохранитель. |
| | Разрядились батарейки пульта дистанционного управления. | Замените батарейки. |
| | Активирована функция трехминутной защиты кондиционера. | До повторного включения должно пройти не менее 3 минут. |
| Активирован таймер. | Отключите таймер. | |
| Кондиционер часто включается и выключается. | В системе слишком много или слишком мало хладагента. | Проверьте систему на отсутствие течей и заправьте ее нужным количеством хладагента. |
| | В систему попали нежжимаемый газ или влага. | Слейте хладагент из системы и заправьте ее нужным количеством хладагента. |
| | Компрессор вышел из строя. | Замените компрессор. |
| | Слишком высокое или слишком низкое напряжение. | Установите регулятор напряжения. |

| Проблема | Возможные причины | Способы устранения |
|--|---|--|
| Низкая теплопроизводительность. | Температура наружного воздуха ниже -7°C . | Используйте дополнительный обогреватель. |
| | Через двери и окна проникает холодный воздух. | Позаботьтесь о том, чтобы все двери и окна при использовании кондиционера были закрыты. |
| | Дефицит хладагента в результате утечки или длительной эксплуатации. | Проверьте на отсутствие течей, при необходимости замените уплотнения и выполните дозаправку хладагентом. |
| Индикаторы продолжают мигать. | Кондиционер прекратил работу или перешел на более безопасный режим. Если индикаторы продолжают мигать или на дисплее появился код ошибки, подождите примерно 10 минут. Проблема может разрешиться сама собой. Если этого не произошло, отключите и снова подключите питание. Включите кондиционер. Если, несмотря на это, отказ сохраняется, отключите электропитание и обратитесь в сервисный центр. | |
| На дисплее внутреннего блока появляется код ошибки: • E0, E1, E2... • P1, P2, P3... • F1, F2, F3... | | |

Примечание Если после выполнения указанных проверок проблема не устранена, немедленно выключите кондиционер и обратитесь в авторизованный сервисный центр.

ТРАНСПОРТИРОВКА И ХРАНЕНИЕ

- Кондиционеры должны транспортироваться и храниться в упакованном виде. Упакованные кондиционеры могут транспортироваться любым видом крытого транспорта.
- Упакованные кондиционеры должны храниться в закрытых помещениях при температуре от -30°C до $+40^{\circ}\text{C}$.



Не допускайте попадания влаги на упаковку! Не ставьте грузы на упаковку! При складировании следите за ориентацией упаковок, указанной стрелками!

ТЕХНИЧЕСКИЕ ХАРАКТЕРИСТИКИ

| Модель | в сборе | | B-07APR/В-07APQ | B-09APR/В-09APQ | B-12APR/В-12APQ | B-18APR/В-18APQ | B-24APR/В-24APQ |
|--|----------------------|--------------|------------------------|------------------|------------------|------------------|-------------------|
| | внутренний блок | внешний блок | B-07APR | B-09APR | B-12APR | B-18APR | B-24APR |
| Параметры | внешний блок | | B-07APQ | B-09APQ | B-12APQ | B-18APQ | B-24APQ |
| Мощность | охлаждение | Вт | 2250 (7500) | 2700 (9000) | 3600 (12000) | 5400 (18000) | 7200 (24000) |
| | нагрев | (БТЕ/час) | 2400 (8000) | 2700 (9000) | 3900 (13000) | 5550 (18500) | 7800 (26000) |
| Электропитание | Ф, В, Гц | | 1, 220 (±10%), 50 (±1) | | | | |
| Потребляемая мощность | охлаждение | Вт | 685 | 821 | 1096 | 1644 | 2503 |
| | нагрев | Вт | 649 | 730 | 1055 | 1502 | 2374 |
| Максимальный рабочий ток | А | | 7 | 7.8 | 9 | 12 | 20 |
| Класс энерго-эффективности | охлаждение | А | | А | А | А | С |
| | нагрев | А | | А | А | А | С |
| Расход воздуха (макс./сред./мин.) | м³/ч | | 401/336/226 | 453/371/260 | 523/464/369 | 787/631/509 | 1060/947/870 |
| Уровень шума (макс./сред./мин.) | дБ(А) | | 38/34.5/26 | 40.5/36.5/26 | 37.5/31/26.5 | 42.5/36/30 | 47/43/40 |
| Характеристики трубопровода хладагента (R410A) | масса хладагента | кг | 0,62 | 0,6 | 0,95 | 1,2 | 1,8 |
| | диаметр труб (жидк.) | мм | 6,35(1/4) | 6,35(1/4) | 6,35(1/4) | 6,35(1/4) | 9,52(3/8) |
| | диаметр труб (газ) | (дюйм) | 9,52(3/8) | 9,52(3/8) | 12,7(1/2) | 12,7(1/2) | 15,9(5/8) |
| | макс. длина | м | 20 | 20 | 20 | 25 | 25 |
| | макс. перепад высот | | 8 | 8 | 8 | 10 | 10 |
| | внутренний блок | мм | 722x187x290 | 722x187x290 | 802x189x297 | 965x215x319 | 1080x226x335 |
| Габаритные размеры (ШxГxВ) | внешний блок | мм | 700x275x550 | 720x270x495 | 770x300x555 | 770x300x555 | 845x363x702 |
| | внутренний блок | кг | 8,2/10,6 | 8,3/10,6 | 8,8/11 | 11,6/14,8 | 14/17,5 |
| Межблочный кабель | внешний блок | кг | 23,9/26,2 | 26,2/28,3 | 31,2/33,5 | 37,7/40 | 50,6/53,8 |
| | кабель | пхмм² | 5x1,0 | 5x1,0 | 3x1,5+2x0,75 | 3x1,5+2x0,75 | 4x1,0 |
| Кабель питания | | | 3x1,5 (с вилкой) | 3x1,5 (с вилкой) | 3x1,5 (с вилкой) | 3x1,5 (с вилкой) | 3x2,5 (без вилки) |

ТЕХНИЧЕСКИЕ ХАРАКТЕРИСТИКИ

| Модель | в сборе | | B-09AIR/B-09AIQ | B-12AIR/B-12AIQ | B-18AIR/B-18AIQ | B-24AIR/B-24AIQ |
|--|------------------------|--------------|---|--|--------------------------|-------------------|
| | внутренний блок | внешний блок | B-09AIR | B-12AIR | B-18AIR | B-24AIR |
| Параметры | | | B-09AIQ <td>B-12AIQ <td>B-18AIQ <td>B-24AIQ</td> </td></td> | B-12AIQ <td>B-18AIQ <td>B-24AIQ</td> </td> | B-18AIQ <td>B-24AIQ</td> | B-24AIQ |
| Мощность | охлаждение | Вт | 2950 (9500) | 3600 (12000) | 5400 (18000) | 7200 (24000) |
| | нагрев | (БТЕ/час) | 3150 (10500) | 3900 (13000) | 5700 (19000) | 8100 (27000) |
| Электропитание | 1, 220 (±10%), 50 (±1) | | | | | |
| Потребляемая мощность | охлаждение | Вт | 795 | 1088 | 1643 | 2261 |
| | нагрев | Вт | 843 | 1025 | 1542 | 2320 |
| Максимальный рабочий ток | A | | 10 | 10 | 13 | 17 |
| Класс энерго-эффективности | охлаждение | | A++ | A++ | A++ | A++ |
| | нагрев | | A+ | A+ | A+ | A+ |
| Расход воздуха (макс./сред./мин.) | м³/ч | | 488/336/266 | 515/478/294 | 750/505/420 | 1050/750/560 |
| Уровень шума (макс./сред./мин.) | дБ(А) | | 41/33/24 | 39/32/24 | 43/33/28,5 | 46/40/30 |
| Характеристики трубопровода хладагента (R410A) | масса хладагента | кг | 0,7 | 0,95 | 1,35 | 2 |
| | диаметр труб (жидк.) | мм | 6,35(1/4) | 6,35(1/4) | 6,35(1/4) | 9,52(3/8) |
| | диаметр труб (газ) | (дюйм) | 9,52(3/8) | 9,52(3/8) | 12,7(1/2) | 15,9(5/8) |
| | макс. длина | м | 10 | 25 | 30 | 50 |
| | макс. перепад высот | | 10 | 10 | 20 | 25 |
| Габаритные размеры (ШxГxВ) | внутренний блок | мм | 722x187x290 | 802x189x297 | 965x215x319 | 1080x226x335 |
| | внешний блок | мм | 720x270x495 | 800x333x554 | 800x333x554 | 845x363x702 |
| Масса нетто/брутто | внутренний блок | кг | 7,8/10,2 | 8,2/10,7 | 10,6/14,1 | 12,9/16,5 |
| | внешний блок | кг | 23,0/25,0 | 29,1/31,9 | 35,1/37,9 | 48,4/51,6 |
| Межблочный кабель | | пхмм² | 5x1,5 | 5x1,5 | 5x1,5 | 5x2,5 |
| Кабель питания | | | 3x1,5 (без вилок) | 3x1,5 (без вилок) | 3x2,5 (без вилок) | 3x2,5 (без вилок) |

Произведено по заказу ОАО «КЗХ «Бирюса»
Россия, 660123, г. Красноярск, пр. им. газеты «Красноярский рабочий», 29 8-800-250-00-14, режим работы - пн-пт 04:00-13:00 (MSK)
www.biryusa.ru

Изготовлено ДжиДи Мидеа Эйр-Кондишнинг Эквипмент Ко., ЛТД
Мидеа Индастриал Сити, БейЦзяо, Шунде, Фошан, Гуандун, 528311, Китай.

| Республика | Город | Наименование | Адрес | Код | Телефон |
|---------------------------|----------------------|--|---|----------------------------------|----------------------------------|
| респ. Адыгея | Майкоп | ИП Андрощенко А.С. | ул. Курганная, 328 | 8772 | 53-13-20, 8-918-421-72-12 |
| респ. Башкортостан | Баку | ООО «Аэри-Норд» | ул. Замира, 5Г | 98412 | 514-78-67 |
| респ. Башкортостан | Уфа | ООО «СД Регион» | ул. Паркомоев, 173 | 347 | 223-60-60, 51-79-79 |
| респ. Бурятия | Улан-Удэ | ООО «БурятПродСервис» | пр-кт Строителей, 72 | 3012 | 24-41-23, 57-31-10 |
| респ. Бурятия | Улан-Удэ | ИП Фараносова А.Ю. | пр-кт Строителей, 6 | 8-902-167-78-90, 8-301-246-70-10 | |
| респ. Бурятия | Улан-Удэ | ООО «СТ Сервис» | пр-кт Автомобилистов, 5А | 3012 | 25-77-89, 8-998-831-00-04 |
| респ. Дагестан | Мазахала | ИП Фараносова З.А. | ул. Нуралыева, 52 | 87239 | 67-64-38, 67-64-67 |
| респ. Дагестан | Амалы | ООО «Сервис Маг» | ул. Капдакская, 17 | 727 | 233-30-00 |
| респ. Дагестан | Астана | ТОО «Мен-та-Сервис Астана» | ул. Москвавская, 6 | 7172 | 383-754, 383-479 |
| респ. Дагестан | Атырау | ООО «Фабричтехника» | пр. Маттык, 68 | 7212 | 53-19-37, 8-705-541-20-02 |
| респ. Дагестан | Караганда | ИП Елифянов М.Л. | ул. Луговая, 106/1 | 7212 | 77-37-05, 77-37-59 |
| респ. Дагестан | Кашкету | ИП Нирантьев А.В. | ул. Женис, 1358 | 7162 | 31-50-41, 33-50-16 |
| респ. Дагестан | Костанай | ТОО «Сельева В.Н.» | ул. Коя, 316А | 7162 | 24-54-90, 78-14-74 |
| респ. Дагестан | Семей | ИП Герасенов А.В. | ул. 8 Марта, 85 | 7222 | 54-02-73, 54-02-61 |
| респ. Дагестан | Семей | ТОО «Сервисный Центр «АЛБИ» | ул. Дулатова, 168 | 7222 | 56-19-57 |
| респ. Дагестан | Тараз | ИП Михалычук Светлана Александровна | ул. Колье Бя, 51 | 7262 | 45-13-59, 54-57-86 |
| респ. Дагестан | Экбастуз | ТОО «Электрон Сервис-центр» | ул. Строителей, 34 | 7187 | 25-22-23, 34-36-55 |
| респ. Карелия | Петрозаводск | ИП Турунов А.А. | проезд Автомобилей, 15 | 843 | 8-911-403-76-67 |
| респ. Крым | Симферополь | ИП Самойлов О.Г. | ул. Аэрофлотская, 1 | 8-978-775-22-98 | 8-978-775-22-98 |
| респ. Краснодар | Краснодар | ООО «Аксон» | ул. Вокзальная, 139А | 39422 | 259-68-02, 265-57-01 |
| респ. Краснодар | Кзыл | ООО «Солар» «ВАШ МАСТЕР» | ул. Калинин, 3А | 39422 | 5-36-25, 8-913-347-3810 |
| респ. Тува | Кызыл | ИП Ванюшкин Геннадий Викторович | ул. Московская, 24 | 3412 | 5-67-60, 8-913-355-5107 |
| респ. Тува | Илекск | ООО «Эдула» | Ботликоев ш., д.302 | 3412 | 95-90-40 |
| респ. Удмуртия | Сарapul | ИП Колесов М.В. | ул. Фабричная 1А | 34147 | 2-568-48, 2-58-46 |
| респ. Удмуртия | Ташкент | ФХ «Дачнообод Болгары» | ул. Петрова, д.6 | 8352 | 22-57-56, 220-67-30 |
| респ. Удмуртия | Чекмаксар | ООО «ЗИП-Сервис» | пр-кт Юста, 126 | 863 | 8-908-788-67-61, 8-903-448-86-88 |
| респ. Удмуртия | Владикавказ | ИП Фараносова А.Ю. | с. Дядьково, 30 | 4912 | 56-40-40, 8-915-819-02-22 |
| респ. Чеченская обл. | Рявань | ООО «Турист» | ул. Кабельная, д.4, литера жж1 | 848 | 287-05-53, 276-98-29 |
| респ. Чеченская обл. | Самара | ООО «Инжиниринг Плюс» | ул. Кавказская, 26 | 4942 | 37-29-35, 72-40-49 |
| респ. Чеченская обл. | Камениск-Уральский | Сервисный Центр Бирюса | ул. Ленина, 95 | 3439 | 37-02-03, 8-950-247-10-15 |
| респ. Свердловская обл. | Первоуральск | ИП Шакиров А.С. | ул. Луначарского, 34 | 3439 | 64-91-90, 25-74-13 |
| респ. Свердловский край | Свердловск | ООО «Оптима-сервис» | ул. Маяковского, 6 | 4952 | 76-60-30, 75-65-46 |
| респ. Свердловский край | Тверьская обл. | ООО «ТТ» «А-Т-Сервис» | ул. Победы, 5 | 4752 | 8-919-055-79-98, 8-904-001-67-82 |
| респ. Томская обл. | Томск | ИП Артемова К.В. | ул. Маяковского, 25/7 | 3822 | 26-68-65, 25-39-20 |
| респ. Томская обл. | Томск | ООО «СТ-Сервис» | пр-кт Академический, 1, блок А | 3822 | 25-49-38 |
| респ. Томская обл. | Сургут | ООО «Сургут-Сервис» | ул. Мухоморова, 1, стр. 6 | 3462 | 45-30-72 |
| респ. Томская обл. | Тобольск | ИП Башуева И.В. | ул. Геральта Иванова, 2 | 3456 | 25-33-99, 8-982-131-15-44 |
| респ. Томская обл. | Донецк | ООО «Центр торгового оборудования» | б-р, д.26/1 | 3456 | 273-34-99, 8-919-921-90-89 |
| респ. Ульяновская обл. | Ульяновск | ООО «Аудио Плюс» | б-р, д.26/1 | 3456 | 062-307-92-90, 050-348-57-98 |
| респ. Ульяновская обл. | Ульяновск | ООО «Современный Сервис» | ул. 23-й Стрелковой Дивизии, 2А | 3456 | 73-29-19, 73-44-22 |
| респ. Хабаровский край | Комсомольск-на-Амуре | ИП Афанасьев Н.В. | ул. Металлистов, 16/7 | 8422 | 51-15-12 |
| респ. Хабаровский край | Хабаровск | ООО «Самсон-Сервис» | ул. Юбилейная, 10/3 | 4217 | 44-66-66, 48-77 |
| респ. Хабаровский край | Совгосзна-Гавей | ООО «Сервисный центр по ремонту бытовой техники» | ул. Клевская, 18 | 4218 | 44-66-66, 48-77 |
| респ. Ханты-Мансийский АО | Ханты-Мансийск | ИП Климин А.А. | ул. Пискунова, 32 | 3467 | 30-18-70, 8-961-160-21-20 |
| респ. Ярославская обл. | Рыбинск | ООО «Транс-Экспедиция» | ул. Пушкина, 3А | 4855 | 26-31-71, 2-50-04 |
| респ. Ярославская обл. | Рыбинск | ИП Удальцов В.Н. | ул. Моторостроителей, 21, ул. Свободы, 12 | 4855 | 26-33-00, 6-938-630-02-42 |
| респ. Ярославская обл. | Ярославль | ИП Удальцов В.Н. | Ленинградский пр., 628 | 4852 | |

KAZ

Қала

Сервистік қызмет көрсету орталығының атаулы

Астана
Атырау
Алматы
Алматы
Алматы
Қарағанды
Қарағанды
Көкшетау
Көкшетау
Қостанай
Қостанай
Қостанай
Уральск
Петропавловск
Павлодар
Семей
Семей
Тараз
Өскемен
Өскемен
Шымкент
Екібастұз

Менга-сервис Астана ЖШС
Самал ЖШС
Сервис Маг ЖШС
Компания Гарант Сервис Центр ЖШС
СО Фаворит
ЖК Елифанов М.П.
ЖК Елифанов Аркадий Васильевич
ЖК Елифанов В.В.
ЖК Семей
ЖК Семей
Норд Трейдинг ЖШС
Квант ЖШС
Казар-Сервис ЖШС
TOD Eleston PУ
Индустриаль-сервис "ЖШС
ЖК Бераленк А.В.
ЖК Михальчук
ПромБылтСервис ЖШС
ЖК Ананин О.В.
Герфест-Юг ЖШС
Электрон сервис-центр ЖШС

Мекенжайы

Московская көш., 6
Сельская көш., 6
Калың көш., 17
Павлодарская көш., 82
Таттимбета көш. 3
Луговая көш., 106/1
Жеңыс көш., 135В
Серия 1, 3
Абай көш., 316, 33
Павлодар көш., 50
Курмангазы көш., 166
Абай көш., 86
Катаева көш., 53
Менделеев көш., 168
8.Март көш., 85
Төле би көш., 51
Тәуелсіздік даңғылы, 83/1
Протозанова көш., 11
Болодарский көш., 17
Строительный көш., 34

Қаланың коды

7172
7172
727
727
7212
7212
7182
7182
7142
7142
7112
7152
7262
7262
7232
7232
7252
7187

Телефон

383-757, Диплетч, 383-479
383-757, Диплетч, 383-479
233-30-00
327-14-83, 397-44-25
33-29-37, 8-705-541-20-02
77-37-06, 77-37-59
31-50-41, 33-50-16
21-24-82
21-24-82
59-04-21
54-61-27, 54-57-86
33-46-66
88-70-15, 78-14-74
54-02-73, 54-02-81
54-02-73, 54-02-81
45-13-66
77-44-12
40-32-75
53-81-68, 8-701-675-26-05
222-23-23, 34-36-35

ГАРАНТИЙНАЯ КАРТА

Уважаемый Покупатель!

Благодарим Вас за выбор изделия торговой марки «Бирюса»!

Условия гарантии:

• Гарантийные обязательства завода-изготовителя разработаны на основании действующего законодательства Российской Федерации.

• На кондиционеры «Бирюса» установлен гарантийный срок 2 года, в течение которого, в случае обнаружения в приборе недостатка, изготовитель (продавец) обязуется удовлетворять требования потребителя, предусмотренные Законом РФ «О защите прав потребителей».

• Во избежание недоразумений убедительно просим Вас внимательно изучить правила и условия эксплуатации и хранения изделий, условия гарантийных обязательств, а также проверить правильность заполнения гарантийной карты.

• **Гарантийная карта действительна только при наличии правильно и четко указанных: модели, серийного номера изделия, даты изготовления и продажи, четких печатей фирмы-продавца, подписи покупателя. Модель и серийный номер изделия должны соответствовать указанным в гарантийной карте.**

• Срок гарантийного обслуживания исчисляется со дня продажи прибора. В случае, если дату продажи установить невозможно, в соответствии с Законом РФ «О защите прав потребителей» гарантийный срок исчисляется с даты изготовления изделия, но не более 18 месяцев. Для подтверждения даты покупки изделия при гарантийном ремонте или предъявлении иных требований, предусмотренных Законом РФ «О защите прав потребителей», убедительно просим Вас сохранять сопроводительные документы (чек, квитанцию, правильно и четко заполненную гарантийную карту, иные документы, подтверждающие дату и место покупки). Любые претензии по качеству изделия рассматриваются только после предварительной проверки качества изделия представителем авторизованного сервисного центра.

ВНИМАНИЕ! При покупке прибора проверьте в присутствии продавца его внешний вид, комплектность, указанную в руководстве по эксплуатации, отсутствие механических повреждений. Завод изготовитель не несет ответственность за механические повреждения прибора и его некомплектность в случае их возникновения после передачи потребителю.

• Ремонт прибора производится по месту эксплуатации или в гарантийной мастерской. Доставка прибора в гарантийную мастерскую для ремонта, замена и возврат его потребителю осуществляется силами и за счет продавца (изготовителя) или организации, выполняющей функции продавца (изготовителя) на основании договора с ним.

• Талоны №1, №2, №3, №4 на гарантийный ремонт изымаются механиком после выполнения ремонта в период гарантийного срока с заменой узлов и деталей.

• При изъятии талонов механиком гарантийной мастерской требуйте записи данных на корешке талона.

• Для установки (подключения) изделия, а также для проведения технического обслуживания рекомендуем обращаться в авторизованные сервисные центры «Бирюса».

ГАРАНТИЙНОЕ ОБСЛУЖИВАНИЕ НЕ РАСПРОСТРАНЯЕТСЯ ПРИ:

• несоблюдении потребителем правил транспортировки, хранения, установки, ухода, требований безопасности и эксплуатации, предусмотренных руководством по эксплуатации;

• проведении ремонта лицами, не уполномоченными изготовителем на выполнение гарантийного обслуживания;

• установке изделия лицами, не уполномоченными изготовителем на выполнение установки изделия;

• неисправностях, вызванных экстремальными условиями или действием непреодолимой силы (пожар, стихийное бедствие и т.д.);

• повреждении или нарушении нормальной работы, вызванными действиями бытовых насекомых и грызунов, воздействием иных посторонних факторов, а также вследствие существенных нарушений технических требований, оговоренных в руководстве по эксплуатации, в том числе нестабильности параметров электросети, установленных ГОСТ 13109-97;

• Гарантия не распространяется на детали отделки, фильтры, батарейки для пульта и прочие детали, обладающие ограниченным сроком использования.

• Гарантийные обязательства не включают в себя проведение работ по техническому обслуживанию, необходимость которых предусматривает руководство по эксплуатации.

Уважаемый покупатель!

В случае возникновения вопросов или проблем, связанных с качеством или сервисным обслуживанием «Бирюса», просим обращаться в отдел сервисного обслуживания по телефону **8 800 250 0014** (бесплатный звонок из любого региона РФ) или по электронной почте **service@biryusa.ru**.

Модель

Серийный номер

Дата изготовления

Штамп приемщика



Принято

Наименование торгующей организации

Дата продажи

М.П.

С условиями гарантийных обязательств ознакомлен, претензий к комплектации и внешнему виду не имею

Ф.И.О. покупателя, подпись

Корешок талона необходимо обязательно заполнить и оставить у потребителя

Корешок талона №4 на
гарантийный ремонт

Корешок талона №4 на
гарантийный ремонт

Корешок талона №4 на
гарантийный ремонт

Корешок талона №4 на
гарантийный ремонт

Изыят _____ дата изъятия _____
Исполнитель _____ фамилия _____
Выполнены работы _____

Изыят _____ дата изъятия _____
Исполнитель _____ фамилия _____
Выполнены работы _____

Изыят _____ дата изъятия _____
Исполнитель _____ фамилия _____
Выполнены работы _____

Изыят _____ дата изъятия _____
Исполнитель _____ фамилия _____
Выполнены работы _____

бюраса

ТАЛОН №4 (на гарантийный ремонт)

модель _____

серийный № _____

дата изготовления _____

дата продажи _____ М.П.

бюраса

ТАЛОН №3 (на гарантийный ремонт)

модель _____

серийный № _____

дата изготовления _____

дата продажи _____ М.П.

бюраса

ТАЛОН №2 (на гарантийный ремонт)

модель _____

серийный № _____

дата изготовления _____

дата продажи _____ М.П.

бюраса

ТАЛОН №1 (на гарантийный ремонт)

модель _____

серийный № _____

дата изготовления _____

дата продажи _____ М.П.

Описание ремонта _____

Подпись мастера _____

Подпись клиента _____

Описание ремонта _____

Подпись мастера _____

Подпись клиента _____

Описание ремонта _____

Подпись мастера _____

Подпись клиента _____

Описание ремонта _____

Подпись мастера _____

Подпись клиента _____

ДЛЯ ЗАМЕТОК

ДЛЯ ЗАМЕТОК